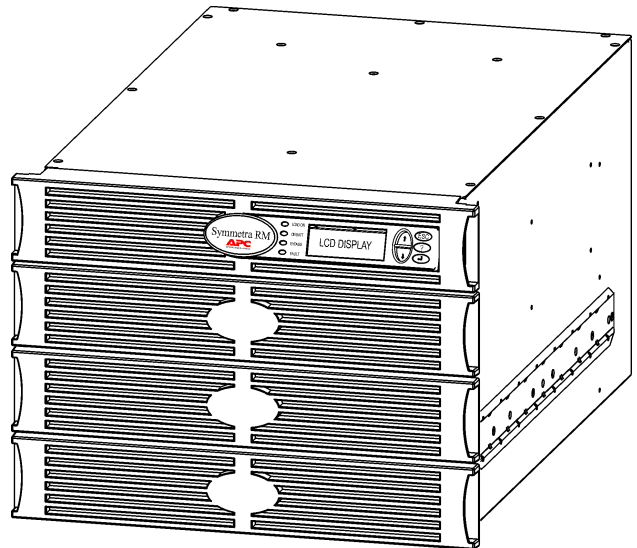
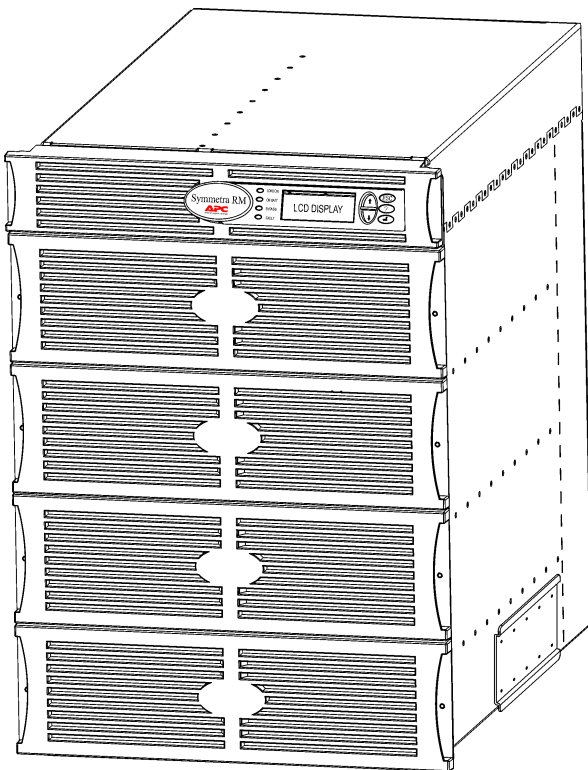


APC Symmetra RM

Instrukcja obsługi

Wersja polska



Kontakty i pomoc techniczna APC

Informacje o kontaktach i pomocy technicznej można znaleźć w witrynie <http://www.apc.com/support>.

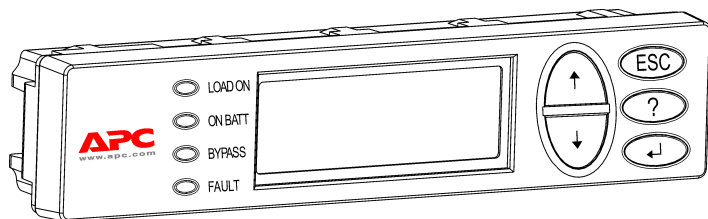
Zestawy akumulatorów zamiennych i przerób wtórny akumulatorów

Informacje o zestawach akumulatorów zamiennych i o przerobie wtórnym akumulatorów można uzyskać u sprzedawcy lub w witrynie internetowej APC: <http://www.apc.com>. Zużyte akumulatory do przerobu wtórnego prosimy odsyłać do APC w opakowaniach akumulatorów zamiennych.

Rozdział 1: Opis ogólny	1
PowerView	1
Nawigacja	1
Funkcje.....	2
Rozdział 2: Czynności wstępne	3
Włączanie UPS	3
Włączanie zasilania podłączonych urządzeń	4
Wyłączanie zasilania podłączonych urządzeń	5
Układ obejściowy	6
Wybór języka.....	7
Rozdział 3: Polecenia menu.....	11
Objaśnienie poleceń.....	11
Menu akcesoriów (Accessories)	11
Menu sterowania (Control)	11
Menu wyświetlacza (Display).....	12
Menu diagnostyki (Diagnostics)	13
Menu pomocy (Help).....	13
Menu rejestracji (Logging)	13
Menu stanu (Status)	14
Menu ustawień (Setup)	15
Rozdział 4: Komunikaty	17
Diagnostyka	17
Rozdział 5: Konserwacja	23
Obsługa techniczna.....	23

SPIS TREŚCI

PowerView



Niniejsza instrukcja obsługi opisuje, jak korzystać z UPS z pomocą interfejsu użytkownika PowerView.

PowerView umożliwia sterowanie, konfigurowanie i monitorowanie zasilacza UPS.

Rysunek 1: Typowy wyświetlacz PowerView

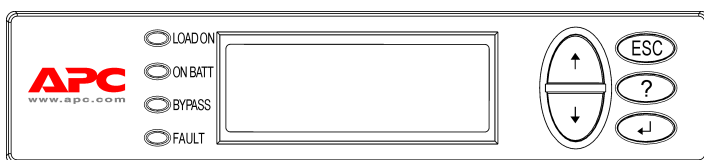
Nawigacja

Funkcje i polecenia udostępnia 8 (osiem) opcji menu wyświetlacza PowerView.

Menu	Opis
Control (Sterowanie)	Zawiera polecenia sterujące zasilaniem, np. WŁĄCZ i WYŁĄCZ podłączone urządzenia.
Status (Stan)	Wyświetla informacje dotyczące podłączonych urządzeń, modułów zasilania z akumulatora i z sieci, napięcia i natężenia prądu elektrycznego.
Setup (Ustawienia)	Umożliwia użytkownikowi dostosowanie funkcji UPS do swoich potrzeb.
Akcesoria (Accessories)	Umożliwia monitorowanie akcesoriów APC, jeżeli są zainstalowane.
Logging (Plik rejestracyjny)	Pozwala na rejestrację zdarzeń systemowych.
Display (Wyświetlacz)	Pozwala konfigurować ustawienia wyświetlacza PowerView.
Diagnostics (Diagnostyka)	Udostępnia szczegółowe informacje, przydatne do diagnostyki systemu.
Help (Pomoc)	Udostępnia informacje pomocy.

ROZDZIAŁ 1: OPIS OGÓLNY

Funkcje



Rysunek 2: Panel wyświetlacza

PowerView zawiera wyświetlacz alfanumeryczny, przyciski do nawigacji, wskaźniki stanu i alarm dźwiękowy.

W poniższej tabeli opisane są wskaźniki stanu oraz sposób poruszania się pomiędzy elementami menu PowerView.

Wskaźnik stanu	Kolor	Stan zasilacza
LOAD ON	Zielony	UPS zasila podłączone urządzenia. Może działać w jednym z następujących trybów: On-Line (z sieci), On Battery (z akumulatora), Command-Bypass (obejście) lub Maintenance (konserwacja).
ON BATT	Żółty	Nastąpiła przerwa w dopływie prądu z sieci i podłączone urządzenia są zasilane z modułów akumulatorowych.
BYPASS	Żółty	Podłączone urządzenia są zasilane bezpośrednio z sieci elektrycznej. Zasilacz został wyłączony z obwodu zasilającego.
FAULT	Czerwony	UPS wykrył awarię wewnętrzną. Na wyświetlaczu PowerView pojawia się komunikat alarmowy.

Symbol przycisku	Nazwa	Sygnal dźwiękowy	Funkcja
↑	Strzałka w górę	1 krótki	Przesunięcie kursora o jedną pozycję w górę.
↓	Strzałka w dół	1 krótki	Przesunięcie kursora o jedną pozycję w dół.
ESC	Wyjście	1 krótki	Wyjście z aktualnej opcji i powrót do poprzedniego menu. Tylko tryb programowania: naciśnięcie do usłyszenia krótkiego sygnału dźwiękowego (do 1 sekundy) – wyjście z trybu programowania
?	Pomoc	1 krótki	Wyświetla wskazówki pomocy związane z wybraną opcją.
↵	Potwierdzenie	1 krótki	Otwiera wybraną pozycję menu lub ustawienie.
ESC + ? + ↵	Wyjście + Pomoc + Potwierdzenie	2 krótkie	Jednoczesne naciśnięcie przez okres około 1 sekundy resetuje interfejs użytkownika PowerView RM.
		1 długi	Jednoczesne naciśnięcie przez okres około 3 sekund wprowadza interfejs w tryb programowania w celu instalacji plików z nową wersją językową.

Włączanie UPS

Aby włączyć UPS, wykonaj poniższe czynności.


❶

```
PowerView RM
Rev: A English

Please wait...
```

❷

```
Fuel 100% ██████████
Load 000% -----
220Vin 000Vout 60Hz
Runtime: 00hr 30min
```



- Pokazany jest ekran monitoringu w ustawieniu fabrycznym. Rzeczywisty obraz na wyświetlaczu może być odmienny.
- Po 10 minutach braku aktywności PowerView (czas można zmienić) wyświetlacz powraca do ekranu monitoringu.

❸

```
>Control      Logging
Status       Display
Setup        Diags
Accessories  Help
```

1. Upewnij się, że istnieje dopływ prądu z sieci do systemu.
2. Sprawdź, czy bezpiecznik obwodu wejściowego UPS jest włączony (pozycja ON).
3. Włącz przełącznik główny systemu (pozycja ON). Na wyświetlaczu pojawi się ekran wstępny ❶.

Po inicjalizacji pojawia się ekran monitoringu ❷, na którym wyświetlone są najważniejsze parametry operacyjne.

Fuel (naładowanie)	Procent naładowania akumulatora
Load (obciążenie)	Procent wykorzystanej mocy
Vin (V wej.)	Napięcie wejściowe
Vout (V wyj.)	Napięcie wyjściowe
Hz	Częstotliwość wyjściowa
Runtime (czas pracy z akumulatorów)	Czas pracy z akumulatorów obliczony na podstawie ich pojemności i podłączonego obciążenia

4. Naciśnięcie dowolnego przycisku na ekranie monitoringu otwiera menu główne ❸, które zawiera osiem opcji („submenu”).
5. Aby otworzyć opcję, przesunij strzałkę na daną pozycję i naciśnij przycisk ENTER.

ROZDZIAŁ 2: CZYNNOCI WSTĘPNE

Włączanie zasilania podłączonych urządzeń

Aby włączyć prąd wyjściowy UPS do podłączonych urządzeń, wykonaj poniższe czynności.

❶

```
>Control      Logging
  Status      Display
  Setup       Diags
  Accessories Help
```

❷

```
>Turn Load On
  Do Self Test
  Simulate Power Fail
  Graceful Reboot
```

❸

```
Confirm:
  Turn UPS ON
  NO, ABORT
> YES, Turn UPS ON
```

❹

```
UPS HAS BEEN
COMMANDED TO TURN
LOAD POWER ON
```

❺

```
UPS LOAD IS ON

Press any key...
```

1. Naciśnij „ESC”, aby wyświetlić menu główne ❶, a następnie wybierz CONTROL (sterowanie).
2. Wybierz polecenie TURN LOAD ON ❷ (włącz podłączone urządzenia).
3. Potwierdź wybór, naciskając YES ❸ (tak).
4. Usłyszysz dźwięk przekaźnika, a następnie zobaczysz komunikat ❹.
5. Po około 30 sekundach zobaczysz komunikat ❺ i zapali się zielona kontrolka LOAD ON (podłączone urządzenia włączone).
Napięcie wyjściowe jest teraz włączone, zabezpieczając całkowicie podłączone urządzenia.

Wyłączanie zasilania podłączonych urządzeń

Aby wyłączyć napięcie wyjściowe UPS-a i wyłączyć podłączone urządzenia, wykonaj poniższe czynności.

❶

```
>Control      Logging
   Status      Display
   Setup       Diags
   Accessories Help
```

❷

```
>Turn Load Off
   Do Self Test
   Simulate Power Fail
   Graceful Reboot
```

❸

```
Confirm:
   Turn UPS OFF
   NO, ABORT
> YES, Turn UPS OFF
```

❹

```
UPS HAS BEEN
COMMANDED TO TURN
LOAD POWER OFF
```

❺

```
UPS LOAD IS OFF

Press any key...
```

1. Naciśnij ESC, aby wyświetlić menu główne ❶, a następnie wybierz CONTROL (sterowanie).
2. Wybierz polecenie TURN LOAD OFF ❷ (wyłącz podłączone urządzenia).
3. Potwierdź wybór, naciskając YES ❸ (tak).
4. Usłyszysz dźwięk przekaźnika, a następnie zobaczysz komunikat ❹.
5. Po około 30 sekundach zobaczysz komunikat ❺ i zgaśnie zielona kontrolka LOAD ON (podłączone urządzenia włączone). Napięcie wyjściowe jest teraz wyłączone.
6. Aby całkowicie wyłączyć UPS, przestaw przełącznik główny w położenie OFF (wyłączony) i otwórz bezpiecznik obwodu wejściowego.



Nie instaluj modułów akumulatorowych, dopóki nie jesteś gotów, aby włączyć zasilanie do UPS. Przedwcześnie zainstalowane moduły akumulatorowe mogą ulec trwałemu uszkodzeniu.

ROZDZIAŁ 2: CZYNNOCI WSTEPNE

Układ obejściowy

Oprócz obejścia automatycznego, UPS jest także wyposażony w przełącznik obejścia konserwacyjnego. Ustawienie tego przełącznika w tryb obejścia podłącza zasilane urządzenia do sieci nawet gdy UPS jest wyłączony.



Podczas korzystania z obejścia konserwacyjnego bezpiecznik obwodu wejściowego musi być włączony. W przeciwnym razie wyświetlacz ciekłokrystaliczny nie będzie zasilany.

Aby podłączyć zasilane urządzenia bezpośrednio do sieci poprzez obejście automatyczne, wykonaj poniższe czynności.

❶

```
>Control      Logging
Status       Display
Setup        Diags
Accessories  Help
```

❷

```
>Turn Load Off
Do Self Test
Simulate Power Fail
Graceful Reboot ↓
```

```
Graceful Turn Off
Start Runtime Cal
>UPS into Bypass
```

❸

```
Confirm:
  UPS into Bypass
NO, ABORT
>YES,UPS into Bypass
```

❹

```
UPS IS BYPASSED

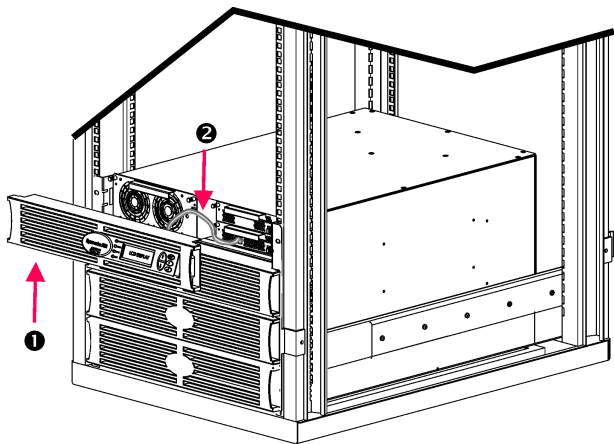
Press any key...
```

1. Naciśnij „ESC”, aby wyświetlić menu główne ❶, a następnie wybierz CONTROL (sterowanie).
2. Wybierz polecenie UPS INTO BYPASS ❷ (UPS w trybie obejścia).
3. Potwierdź wybór, naciskając YES ❸ (tak).
4. Zobaczysz komunikat ❹. Ponadto, zaświecona będzie zielona kontrolka LOAD ON (podłączone urządzenia włączone) i żółta BYPASS (obejście).

Wybór języka

Standardowym językiem interfejsu użytkownika jest język angielski. Wersje językową można zmienić załadowując do interfejsu PowerView nowe oprogramowanie sprzętowe. Na załączonym dysku kompaktowym znajdują się pliki z oprogramowaniem wersji francuskiej, niemieckiej, włoskiej i hiszpańskiej. Dokumentację produktów w różnych wersjach językowych i pliki oprogramowania sprzętowego można znaleźć w witrynie internetowej APC: <http://www.apc.com>.

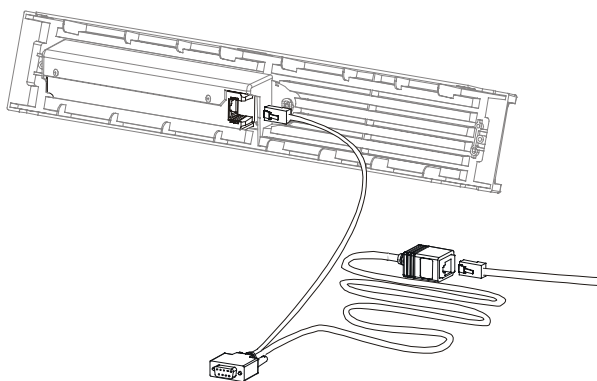
Aby zmienić wersję językową interfejsu, należy wykonać poniższe czynności.



1. Zdejmij ramkę wyświetlacza PowerView **1** z przodu UPS.
2. Odłącz kabel UPS **2** od gniazda RJ-45 w PowerView.

Rysunek 3: Sterownik podłączony do Symmetra RM 2-6 kVA

ROZDZIAŁ 2: CZYNNOŚCI WSTĘPNE



Rysunek 4: Typowy kabel do programowania

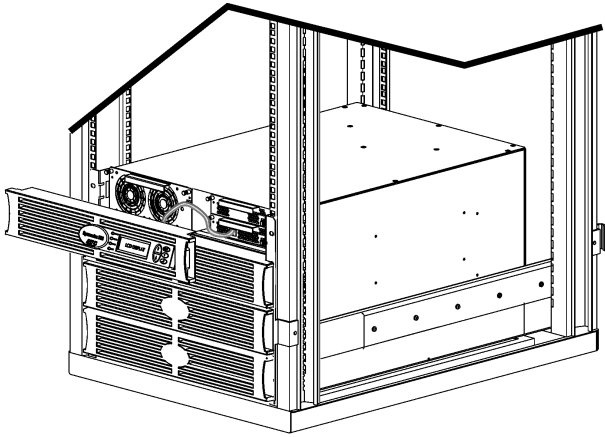
3. Podłącz kabel komunikacyjny (w wyposażeniu standardowym, nr katalogowy 940-0082) pomiędzy PowerView a kabel UPS.

- Włóż wtyk RJ-45 do gniazda z tyłu interfejsu PowerView.
- Podłącz wtyk obejmujący DB-9 kabla do programowania do portu szeregowego komputera.

Komputer używany do zmiany wersji językowej musi mieć dostęp do plików na płycie CD dostarczonej wraz z UPS-em lub do witryny internetowej APC (<http://www.apc.com>).

- Połącz kabel UPS do wtyku obejmującego RJ-45 na kablu do programowania.
4. Wybierz plik językowy, który ma być załadowany do UPS.
Wszystkie obcojęzyczne pliki programowe znajdują się na CD w osobnych folderach (français, español, itd.) z rozszerzeniem **.bin**. Pliki programowe dla dodatkowych języków i aktualizacje kodu mogą być dostępne w witrynie internetowej APC.
 5. Wprowadź PowerView w tryb programowania, naciskając jednocześnie trzy przyciski po prawej stronie (ESCAPE, HELP i ENTER) przez około trzy sekundy, aż PowerView wyda długi sygnał dźwiękowy.
 - Na wyświetlaczu pojawi się ekran trybu programowania.
 - Aby opuścić ekran programowania bez przesłania pliku (czynność 6), naciśnij przycisk ESC do usłyszenia sygnału (przez około 1 sekundę).

ROZDZIAŁ 2: CZYNNOCI WSTEPNE



Rysunek 5: Sterownik podlaczony do Symmetra RM 2-6 kVA

6. Uruchom na komputerze program HyperTerminal lub inny program komunikacyjny (emulacji terminala).
 - Ustaw parametry łączności na 8 bitów, brak parzystości, brak kontroli przepływu, 1 bit stopu, 19 200 b/s.
 - Po uzyskaniu połączenia, stosując protokół Xmodem, załaduj plik językowy z CD lub z odpowiedniego foldera do interfejsu PowerView.
 - Po zakończeniu transferu PowerView zresetuje się i wyświetli ekran wstępny w nowym języku.
7. Jeżeli transfer plików nie uda się, PowerView zresetuje się. Powtórz transfer pliku, powtarzając czynności 4 i 5.
8. Zakończ sesję komunikacyjną.
 - Rozłącz kabel do programowania i połącz ponownie kabel zasilacza UPS z PowerView.
9. Ustaw występy po bokach ramki wyświetlacza PowerView naprzeciw wycięć z przodu obudowy UPS i delikatnie wcisnij ją na miejsce.

ROZDZIAŁ 2: CZYNNOCI WSTĘPNE

Objaśnienie poleceń

Poniżej znajduje się szczegółowy opis wszystkich poleceń. Polecenia są uporządkowane zgodnie z hierarchią menu PowerView.

Menu akcesoriów (Accessories)

Menu Accessories (Akcesoria) pozwala monitorować zainstalowane akcesoria APC. Aby móc nadzorować akcesoria wewnętrzne, PowerView musi być podłączony do gniazda komputerowego z tyłu obudowy UPS.

Menu sterowania (Control)

Menu Control (Sterowania) i jego opcje służą do kontrolowania przepływów prądu do i z UPS.

Menu	Funkcja
Turn Load On/Off (Włączanie/ wyłączanie urządzeń)	Kontroluje dostawę prądu wyjściowego do podłączonych urządzeń.
Do Self Test (Wykonaj autotest)	Uruchamia autotest i diagnostykę systemu. W razie wykrycia problemu pojawia się komunikat o błędzie.
Simulate Power Fail(ure) (Symulowana przerwa w dostawie prądu)	Symuluje przerwę i wznowienie dostawy prądu w celu przetestowania, czy serwer rozpoznaje sytuacje awaryjne.
Graceful Reboot (Kontrolowane ponowne uruchomienie)	Wysyła sygnał, że serwer powinien się wyłączyć. Po zdefiniowanym przez użytkownika „okresie niskiego stanu akumulatora” oraz „opóźnieniu wyłączenia”, prąd wyjściowy zostaje wyłączony na okres zdefiniowanego przez użytkownika „opóźnienia powrotu”. Następnie prąd wyjściowy zostaje ponownie włączony. Okresy opóźnienia zostały bliżej określone w tabeli opisującej menu ustawienia-zakończenie pracy. Aby wyłączyć serwer w sposób kontrolowany, musi być na nim zainstalowane oprogramowanie PowerChute.
Graceful Turn Off (kontrolowane wyłączenie)	Wysyła sygnał, że serwer powinien się wyłączyć. Po zdefiniowanym przez użytkownika „okresie niskiego stanu akumulatora” oraz „opóźnieniu wyłączenia”, prąd wyjściowy zostaje wyłączony. Czas ustawia się w menu ustawienia-zakończenie pracy. Aby wyłączyć serwer w sposób kontrolowany, musi być na nim zainstalowane oprogramowanie PowerChute.
Start/Stop Runtime Cal(ibration) (Początek/Koniec kalibracji czasu pracy z akumulatora)	Oblicza dokładny czas pracy systemu przy zasilaniu z akumulatora. Zasilają podłączone urządzenia z modułów akumulatorowych. Rozładowuje moduły akumulatorowe do 50% ich nominalnej pojemności. Aby rozpocząć ten test, moduły akumulatorowe muszą być naładowane w 100%.
UPS into/out of Bypass (Wł./Wył. trybu obejścia)	Steruje funkcją obejścia. W trybie obejścia podłączone urządzenia są zasilane bezpośrednio z sieci energetycznej.

ROZDZIAŁ 3: POLECENIA MENU

Menu wyświetlacza (Display)

Menu wyświetlacza pozwala przystosować funkcje wyświetlacza PowerView RM do indywidualnych potrzeb.

Wyświetlacz	Funkcja	Opcje	
Date/Time (Data/czas)	Ustawia właściwą datę i czas.	dd:mmm:rrrr	
Password (Hasło)	Zabezpiecza przed zmianą konfiguracji przez osoby nieuprawnione.		
Password (Hasło)	Ustalenie hasła	Dozwolone są litery A-Z i cyfry 0-9. Wpisz ' _ '.	
	Timeout (Czas oczekiwania)	Ustala czas braku aktywności.	1, 2, 5, 10 (standard) lub 30 minut, 1, 2 lub 4 godziny, albo bez ograniczenia
	Invalidate (Niewłaściwe hasło)	Uruchamia działanie hasła. Zapobiega zmianie konfiguracji UPS przez osoby nieuprawnione.	
Information (Informacje)	Wyświetla numer modelu, numer seryjny, datę produkcji i wersję oprogramowania PowerView.		
Beeper (Sygnał dźwiękowy)	Ustala kryteria alarmu dźwiękowego.		
At UPS	At UPS	Nie ma zastosowania do tego UPS.	
	At Display (Przy wyświetlaczu)	Ustala parametry alarmu dźwiękowego dla PowerView.	Przerwa w dopływie prądu, przerwa w dopływie prądu +30 sekund, wyładowane akumulatory, nigdy
	Volume (Głośność)	Ustala natężenie dźwięku alarmu.	Dźwięk wyłączony, cichy (standard), średni, donośny
	Click (Klik)	Określa, czy naciśnięciu przycisku na wyświetlaczu towarzyszy dźwięk.	Włączony (standard), wyłączony
Contrast (Kontrast)	Określa kontrast ekranu ciekłokrystalicznego.	1, 2, 3, 4, 5	
Configure (Konfiguracja)	Dobiera informacje wyświetlane na ekranie początkowym.	W miarę możliwości należy stosować ustawienia fabryczne.	

Menu diagnostyki (Diagnostics)

Menu diagnostyki wyświetla informacje przydatne w razie awarii.

Pozycja menu	Funkcja
Fault and Diagnostics (Awarye i diagnostyka)	Wyświetla aktualną awarię systemu i jej przyczyny.
(Main) Intelligence Module ((Główny) moduł informatyczny)	Wyświetla szczegółowe informacje o stanie modułu informatycznego.
Redundant Intelligence Module (Rezerwowy moduł informatyczny)	Wyświetla szczegółowe informacje o stanie rezerwowego modułu informatycznego.
Power Modules (Moduły sieciowe)	Wyświetla szczegółowe informacje o stanie modułów zasilania z sieci.
Batteries (Akumulatory)	Wyświetla szczegółowe informacje o stanie modułów akumulatorowych.

Menu pomocy (Help)

Aby uzyskać dostęp do kontekstowej pomocy ekranowej PowerView, naciśnij jednocześnie przyciski SCROLL UP (W górę) i SCROLL DOWN (Na dół).

Menu rejestracji (Logging)

Menu rejestracji pozwala przystosować do własnych potrzeb plik rejestracyjny zasilacza UPS.

Pozycja menu	Funkcja								
View Log (Plik rejestracji)	Rejestruje 64 ostatnie zdarzenia. Aby uzyskać więcej informacji o danym zdarzeniu, podświetl je i naciśnij przycisk ENTER.								
View Statistics (Statystyka)	Notuje całkowitą liczbę przełączeń na akumulatory, wyładowań akumulatorów, awarii i zdarzenia przebiegu pracy z akumulatora.								
Configure Logging (Konfiguracja rejestracji)	Pozwala uwzględnić lub wykluczyć określone rodzaje zdarzeń z rejestru. Do tych zdarzeń należą zmiany w zasilaniu, sterowanie UPS, awarie UPS i czynności użytkownika.								
<table border="1" style="width: 100%; border-collapse: collapse;"> <tr> <td style="width: 15%;"></td> <td>Power Events (Zmiany w zasilaniu)</td> </tr> <tr> <td></td> <td>UPS Controls (Sterowanie UPS)</td> </tr> <tr> <td></td> <td>UPS Faults (Awarye UPS)</td> </tr> <tr> <td></td> <td>User Activities (Czynności użytkownika)</td> </tr> </table>		Power Events (Zmiany w zasilaniu)		UPS Controls (Sterowanie UPS)		UPS Faults (Awarye UPS)		User Activities (Czynności użytkownika)	Wł. (standard), Wył.
	Power Events (Zmiany w zasilaniu)								
	UPS Controls (Sterowanie UPS)								
	UPS Faults (Awarye UPS)								
	User Activities (Czynności użytkownika)								
<table border="1" style="width: 100%; border-collapse: collapse;"> <tr> <td style="width: 15%;"></td> <td>UPS Control Events (Zdarzenia sterowania UPS)</td> </tr> <tr> <td></td> <td>User Activities (Działania użytkownika)</td> </tr> <tr> <td></td> <td>UPS Fault Events (Zdarzenia awarii UPS)</td> </tr> <tr> <td></td> <td>MeasureUPS Events (Pomiary zdarzeń UPS)</td> </tr> </table>		UPS Control Events (Zdarzenia sterowania UPS)		User Activities (Działania użytkownika)		UPS Fault Events (Zdarzenia awarii UPS)		MeasureUPS Events (Pomiary zdarzeń UPS)	
	UPS Control Events (Zdarzenia sterowania UPS)								
	User Activities (Działania użytkownika)								
	UPS Fault Events (Zdarzenia awarii UPS)								
	MeasureUPS Events (Pomiary zdarzeń UPS)								

ROZDZIAŁ 3: POLECENIA MENU

Menu rejestracji (Logging) ciąg dalszy

Pozycja menu	Funkcja
List Event Groups (Lista zbiorów zdarzeń)	Wylicza konkretne zdarzenia w każdej grupie.
Power Events (Zdarzenia w zasilaniu)	
UPS Control Events (Zdarzenia sterowania UPS)	
User Activities (Działania użytkownika)	
UPS Fault Events (Zdarzenia awarii UPS)	
MeasureUPS Events (Pomiary zdarzeń UPS)	
Clear Log (Skasuj plik rejestracyjny)	Kasuje zapis w pliku rejestracyjnym. Nie kasuje listy zdarzeń aktualnych.

Menu stanu (Status)

Menu stanu wyświetla informacje dotyczące obciążenia, modułów zasilania z sieci i z akumulatora, napięcia i natężenia prądu elektrycznego.

Pozycja menu	Funkcja
Ø Vin, Vout, Iout	Wyświetla wartości napięcia wejścia i wyjścia oraz natężenia prądu wyjściowego.
% load assuming no redundancy (% obciążenie bez redundancji)	Porównuje aktualne obciążenie z całkowitą pojemnością wszystkich modułów zasilania.
% load allowing for n+ redundancji (% obciążenie z redundancją n+)	Porównuje aktualne obciążenie z całkowitą pojemnością wszystkich modułów zasilania oprócz modułów sieciowych zarezerwowanych na wypadek awarii, czemu odpowiada próg alarmu określony jako „tolerancja awarii” (<i>fault tolerance</i>). Np. jeżeli zainstalowane są cztery moduły zasilania z sieci i próg alarmu tolerancji awarii jest ustawiony na „1”, w obliczeniu procentu obciążenia uwzględnione są tylko 3 moduły. Sposób ustawiania poziomu redundancji opisano pod nagłówkiem Ustawienia-Alarmy.
Frequencies (Częstotliwości)	Wyświetla zmierzone częstotliwości prądu na wejściu i na wyjściu.
Battery Status Screen (Ekran stanu akumulatora)	Wyświetla pojemność modułów akumulatorowych, czas pracy z akumulatorów i ich stan aktualny.
Power Module Status Screen (Ekran stanu modułu sieciowego)	Wyświetla pojemność modułu zasilania z sieci, tolerancję na awarie i stan aktualny.
Alarm Thresholds Status Screen (Ekran progów alarmu)	Wyświetla określone przez użytkownika ustawienia alarmu. Sposób ustawiania progów alarmu opisano pod nagłówkiem Ustawienia-Alarmy.
Miscellaneous Status Screen (Ekran informacji różnych)	Wyświetla zbiorcze wyniki autotestu, ostatnie przełączenie systemu, aktualny tryb działania oraz stan głównego i rezerwowego modułu informatycznego.

Menu ustawień (Setup)

Menu ustawień pozwala dostosować funkcje UPS do indywidualnych potrzeb.

Pozycja menu	Funkcja	Opcje
Shutdown (Wyłączenie systemu)	Ustawienie parametrów wyłączenia systemu w razie przerwy w dostawie prądu z sieci.	Nie ma
Low Batt(ery) Dur(ation) [Czas wył(adowania) akum(ulatorów)]	Określa, na ile minut przed wyłączeniem UPS z powodu wyladowania akumulatorów odezwie się alarm dźwiękowy.	2 (standard), 5, 7, 10, 12, 15, 18 lub 20 minut
Shutdown Delay (Opóźnienie wyłączenia)	W razie potrzeby ustala dodatkowy czas pracy komputera w celu wyłączenia go w sposób kontrolowany.	0 (standard), 60, 120, 240, 480, 720 lub 960 sekund
Return Delay (Opóźnienie ponownego włączenia)	Wyznacza okres na stabilizację prądu z sieci przed ponownym włączeniem systemu po przerwie w dopływie energii.	0 (standard), 20, 60, 120, 240, 480, 720 lub 960 sekund
Return Battery Capacity (Doładowanie akumulatorów)	Wyznacza minimalne naładowanie akumulatorów niezbędne, aby ponownie zasilić podłączone urządzenia po dłuższej przerwie w dopływie energii.	0 (standard), 15, 25, 35, 50, 60, 75 lub 90 sekund
Defaults (Ustawienia standardowe)	Przywraca ustawienia fabryczne wszystkich parametrów.	
Output Freq(uency) [Częst(otliwość) wyjścia]	W wybranym zakresie prąd wyjścia UPS zostanie zsynchronizowany z prądem wejścia.	50 ± 3 Hz, 60 Hz ± 3 Hz Śledzenie w pełnym zakresie

ROZDZIAŁ 3: POLECENIA MENU

Menu ustawień (Setup) ciąg dalszy

Pozycja menu		Funkcja	Opcje
Alarms (Alarmy)		Ustawianie progów alarmowych	Nie ma
	Redundancy (Redundancja)	Gdy redundancja spada poniżej wybranego poziomu, odzywa się alarm dźwiękowy.	0 (standard), 1 lub 2
	Load (Obciążenie)	Gdy obciążenie przekroczy wybrany poziom, odzywa się alarm dźwiękowy. (Górna wartość jest ograniczona maksymalną mocą UPS).	Nigdy (standard), 1, 2, 3, 4, 5, 6, 7, 8, 9, 10 lub 12 kVA
	Runtime (Czas pracy z akumulatorów)	Gdy czas pracy z akumulatorów spada poniżej danego poziomu (godz:min), odzywa się alarm dźwiękowy.	0:0 (standard), 5 min., 10 min., 15 min., 30 min., 45 min., 1 godz., 2 godz., 3 godz., 4 godz., 5 godz., 6 godz., 7 godz. lub 8 godz.
Bypass (Obejście)		W rzadkich przypadkach, gdy jednocześnie nastąpi awaria UPS i napięcie wejściowe lub częstotliwość prądu w sieci wykróczy poza normalny zakres, ta pozycja menu umożliwi wybór między przejściem w tryb obejścia lub zaprzestaniem obsługi podłączonych urządzeń.	Przejdź do trybu obejścia lub Przestań zasilac podłączone urządzenia
Copy (Kopiuj)		Nie ma zastosowania do tego UPS.	
Other (Inne)		Pozostałe ustawienia określone przez użytkownika.	
	Self Test (Autotest)	UPS może automatycznie uruchamiać autotest w odstępach czasu określonych przez użytkownika.	Przy włączeniu, co 7 dni, co 14 dni (standard) lub nigdy.
	UPS ID (Identyfikator UPS)	Przydziela systemowi nazwę złożoną z ośmiu znaków.	
	Output (Wyjście)	Określa napięcie na wyjściu. Zakres wyboru zależy od konfiguracji systemu.	200 V, 208 V, 220 V, 230 V, lub 240 V
	Vout Reporting (Odczyt V wyjścia)	Podaje napięcie najważniejszego wyjścia	Auto

Diagnostyka

Na wyświetlaczu PowerView ukazują się rozmaite komunikaty, w tym dotyczące stanów alarmowych i zmian konfiguracji systemu. W tym rozdziale znajduje się lista wszystkich komunikatów ekranowych PowerView, ich znaczenia i odpowiednie działania naprawcze.

Z poważniejszymi problemami związanymi z zasilaczem należy się zwracać do personelu obsługi technicznej APC. Odwiedź witrynę APC <http://www.apc.com/support>, aby znaleźć najbliższą placówkę.

Jednocześnie może się pojawić więcej niż jeden komunikat. Należy wówczas przeczytać je wszystkie, aby lepiej zrozumieć stan systemu.

	Komunikat PowerView	Znaczenie	Sposób naprawy
Rozruch	#Pwr modules changed since last ON. (Od poprzedniego włączenia zmieniła się liczba modułów zasilania.)	Od czasu wydania ostatniego polecenia włączenia zasilania co najmniej jeden moduł zasilania został dodany lub usunięty z zasilacza UPS.	Naprawa niepotrzebna. Należy kontynuować rozruch.
	#Batteries changed since last ON. (Od poprzedniego włączenia zmieniła się liczba akumulatorów.)	Od czasu wydania ostatniego polecenia włączenia zasilania co najmniej jeden moduł akumulatorowy został dodany lub usunięty z zasilacza UPS.	
	No Redundant Intelligence Module. (Brak rezerwowego modułu informatycznego.)	RIM nie jest zainstalowany.	Kontynuuj rozruch lub przerwij i zainstaluj RIM. Uwaga: Bez działającego modułu RIM nie ma zabezpieczenia na wypadek awarii MIM.
	Batt capacity less than Return Batt Cap. (Pojemność akumulatorów mniejsza niż wymagana do włączenia zasilanych urządzeń.)	Pojemność akumulatorów w zasilaczu UPS jest niższa niż podana przez użytkownika minimalna pojemność wymagana do włączenia zasilanych urządzeń.	Opcja 1: Przerwij rozruch i pozwól na doładowanie akumulatorów. Opcja 2: Kontynuuj rozruch z niedostatecznie naładowanymi akumulatorami.
	Input Freq outside configured range. (Częstotliwość wejściowa poza zaprogramowanym zakresem.)	Częstotliwość wejściowa zasilacza UPS wykracza poza zaprogramowany zakres. Częstotliwość wyjściowa nie zostanie zsynchronizowana z wejściową. Normalne obejście nie jest dostępne. System zostanie uruchomiony z akumulatora.	Opcja 1: Popraw częstotliwość pobieranego napięcia. Opcja 2: Poszerz zakres akceptowalnej częstotliwości wejścia za pomocą PowerView. (Startup>Setup>OutputFreq) (Rozruch>Ustawienia> Cz.wyjścia) Opcja 3: Kontynuuj rozruch. Normalne obejście nie jest dostępne i system może zostać uruchomiony z akumulatora.

ROZDZIAŁ 4: KOMUNIKATY

	Komunikat PowerView	Znaczenie	Sposób naprawy
Rozruch (ciąg dalszy)	AC adequate for UPS but not for bypass. (Prąd zmienny dostateczny dla zasilacza, lecz nie dla obejścia.)	Zasilacz UPS będzie działać przy pobieranym z sieci napięciu, lecz w razie potrzeby uruchomienia obejścia napięcie wejściowe nie wystarczy do zasilania podłączonych urządzeń.	Opcja 1: Popraw napięcie wejściowe. Opcja 2: Kontynuuj rozruch. Normalne obejście nie jest dostępne.
	Low/No AC input, startup on battery. (Zbyt mały lub zerowy prąd zmienny, rozruch z akumulatora.)	Napięcie wejściowe niedostateczne do uruchomienia zasilacza UPS. W razie kontynuacji rozruchu zasilacz będzie pracować na akumulatorze.)	Opcja 1: Przerwij rozruch aż się pojawi dostateczne napięcie wejściowe. Opcja 2: Kontynuuj rozruch. Akumulatory zostaną rozładowane.
Stan ogólny	# of batteries increased. (Liczba akumulatorów wzrosła.)	Do systemu dodano co najmniej jeden moduł akumulatorowy.	Naprawa niepotrzebna.
	# of batteries decreased. (Liczba akumulatorów zmalała.)	Od systemu odjęto co najmniej jeden moduł akumulatorowy.	
	# of Pwr Modules increased. (Liczba modułów zasilania wzrosła.)	Do systemu dodano co najmniej jeden moduł zasilania.	
	Intelligence Module inserted. (Zainstalowano moduł informatyczny.)	W zasilaczu UPS zainstalowano MIM.	
	Intelligence Module removed. (Usunięto moduł informatyczny.)	Z zasilacza UPS usunięto MIM.	
	Redundant Intelligence Module inserted. (Zainstalowano rezerwowy moduł informatyczny.)	W zasilaczu UPS zainstalowano RIM.	
	Redundant Intelligence Module removed. (Usunięto rezerwowy moduł informatyczny.)	Z zasilacza UPS usunięto RIM.	
	# of External Battery Cabinets increased. (Wzrosła liczba kaset akumulatorów zewnętrznych.)	Do obudowy podłączono co najmniej jedną zewnętrzną kasetę z akumulatorami.	
	# of External Battery Cabinets decreased. (Zmalała liczba kaset akumulatorów zewnętrznych.)	Od obudowy odłączono co najmniej jedną zewnętrzną kasetę z akumulatorami.	

ROZDZIAŁ 4: KOMUNIKATY

	Komunikat PowerView	Znaczenie	Sposób naprawy
Stan ogólny (ciąg dalszy)	Redundancy Restored. (Redundancja przywrócona.)	Redundancja modułu zasilania została utracona, a następnie przywrócona. Dodano dodatkowy moduł lub zmniejszono obciążenie.	Naprawa niepotrzebna.
	Load is No Longer above Alarm Threshold. (Obciążenie już nie przekracza poziomu alarmowego.)	Obciążenie przekraczało poziom alarmowy. Już tak nie jest, ponieważ zmniejszono obciążenie lub podwyższono próg.	
	Min Runtime restored. (Przywrócono minimalny czas pracy z akumulatorów.)	Czas pracy z akumulatorów spadł poniżej zaprogramowanego minimum, lecz został przywrócony do normy. Zainstalowano dodatkowe moduły akumulatorowe, doładowano istniejące, zmniejszono obciążenie lub podniesiono próg.	
Awaria modułu	Bad Battery Module. (Niesprawny moduł akumulatorowy.)	Moduł akumulatorowy nie działa i wymaga wymiany.	Zobacz procedurę wymiany modułów w INSTRUKCJI INSTALACJI SYMMETRA RM.
	Bad Power Module. (Niesprawny moduł zasilania.)	Moduł zasilania nie działa i wymaga wymiany.	
	Intelligence Module is installed and failed. (Moduł informatyczny jest zainstalowany, lecz nie działa.)	Główny moduł informatyczny nie działa i wymaga wymiany.	
	Redundant Intelligence Module is installed and failed. (Rezerwowy moduł informatyczny jest zainstalowany, lecz nie działa.)	Rezerwowy moduł informatyczny nie działa i wymaga wymiany.	
Progi alarmów	Load is above kVA alarm threshold. (Pobór mocy przekracza próg alarmowy.)	Obciążenie przekroczyło określony przez użytkownika poziom alarmowy.	Opcja 1: Zmniejsz obciążenie. Opcja 2: Podnieś próg alarmu za pomocą interfejsu PowerView.
	Redundancy has been lost. (Nastąpiła utrata redundancji.)	Zasilacz UPS nie wykrywa rezerwowych modułów zasilania. Nastąpiła awaria modułu/ów zasilania lub zwiększyło się obciążenie.	Opcja 1: W miarę możliwości zainstaluj dodatkowe moduły zasilania. Opcja 2: Zmniejsz obciążenie. Opcja 3: Wyłącz alarm, ustawiając wartość zerową redundancji. (Startup>Setup>Alarms>Redundancy>Zero) (Rozruch>Ustawienia>Alarmy>Redundancja>Zero)

ROZDZIAŁ 4: KOMUNIKATY

	Komunikat PowerView	Znaczenie	Sposób naprawy
Progi alarmów (ciąg dalszy)	Redundancy is below alarm threshold. (Redundancja jest poniżej progu alarmowego.)	Rzeczywista redundancja modułu zasilania spadła poniżej ustalonego przez użytkownika progu alarmowego. Nastąpiła awaria modułu/ów zasilania lub zwiększyło się obciążenie.	Opcja 1: W miarę możliwości zainstaluj dodatkowe moduły zasilania. Opcja 2: Zmniejsz obciążenie. Opcja 3: Obniż próg alarmu za pomocą PowerView. (Startup>Setup>Alarms>Redundancy) (Rozruch>Ustawienia>Alarmy>Redundancja)
	Runtime is below alarm threshold. (Czas pracy z akumulatora jest poniżej progu alarmowego.)	Przewidywany czas zasilania z akumulatora jest poniżej ustalonego przez użytkownika progu alarmowego. Zmniejszyła się pojemność akumulatorów lub zwiększyło się obciążenie.	Opcja 1: Pozwól na doładowanie akumulatorów. Opcja 2: W miarę możliwości zwiększ liczbę modułów akumulatorowych. Opcja 3: Zmniejsz obciążenie. Opcja 4: Obniż próg alarmu dla minimalnego czasu pracy z akumulatora za pomocą PowerView. (Startup>Setup>Alarms>Runtime) (Rozruch>Ustawienia>Alarmy>Czas akumulatorów)
Obejście	Bypass is not in range (either freq or voltage) (Obejście poza zakresem (częst. lub napięcia).)	Częstotliwość lub napięcie jest poza zakresem dopuszczalnym dla użycia obwodu obejścia. Ten komunikat pojawia się, gdy zasilacz UPS zasila urządzenia z sieci; wskazuje on, że tryb obejścia może nie być dostępny, gdy okaże się potrzebny. System może zostać uruchomiony z akumulatora.	Opcja 1: Obniż wrażliwość systemu na częstotliwość pobieranego prądu. (Startup>Setup>OutputFreq) (Rozruch>Ustawienia>Cz.wyjścia) Opcja 2: Popraw napięcie pobieranego prądu, aby zapewnić należyte napięcie i częstotliwość.
	Bypass contactor stuck in bypass position. (Stycznik obejścia zaciął się w pozycji włączonej.)	Zasilacz UPS utknął w pozycji obejścia i nie może przejść do zasilania urządzeń.	Należy wezwać własną służbę pomocy technicznej lub zwrócić się do działu pomocy technicznej APC.
	Bypass contactor stuck in on-line position. (Stycznik obejścia zaciął się w pozycji zasilania urządzeń.)	Zasilacz UPS utknął w pozycji zasilania urządzeń i nie może przejść na pozycję obejścia.	
	UPS in bypass due to internal fault. (Zasilacz w trybie obejścia z powodu wewnętrznego uszkodzenia.)	Zasilacz UPS przeszedł w tryb obejścia z powodu awarii.	
	UPS in bypass due to overload. (Zasilacz w trybie obejścia z powodu przeciążenia.)	Obciążenie przekracza pojemność systemu. Zasilacz UPS przełączył się w tryb obejścia.	Opcja 1: Zmniejsz obciążenie. Opcja 2: W miarę możliwości dodaj do systemu moduły zasilania.
	System is in Maintenance Bypass. (System jest w trybie obejścia konserwacyjnego.)	Zasilacz UPS przeszedł w tryb obejścia, ponieważ został włączony przełącznik obwodu obejścia.	Naprawa niepotrzebna.

ROZDZIAŁ 4: KOMUNIKATY

	Komunikat PowerView	Znaczenie	Sposób naprawy
Awaria ogólna	On Battery. (Zasilanie z akumulatora.)	Zasilacz UPS pracuje z akumulatorów. Akumulatory ulegają rozładowaniu.	Naprawa niepotrzebna. Uwaga: Czas pracy z akumulatora jest ograniczony. Należy przygotować się do wyłączenia zasilacza UPS i podłączonych urządzeń lub przywrócić napięcie zasilania.
	Need Bat Replacement. (Konieczna wymiana akumulatora.)	Jeden lub więcej modułów akumulatorowych wymaga wymiany.	Patrz procedura wymiany modułów.
	UPS Fault. (Awaria zasilacza.)	Nastąpiło uszkodzenie modułu zasilania. Komunikat awarii zasilacza zawsze towarzyszy komunikatowi awarii modułu zasilania.	Należy wezwać własną służbę pomocy technicznej lub zwrócić się do działu pomocy technicznej APC.
	Shutdown or unable to transfer to Batt due to overload. (Wyłączenie lub niemożność przejścia na akumulatory z powodu przeciążenia.)	Zasilacz UPS wyłączył się z powodu przeciążenia i niedostępności obciążenia.	Opcja 1: Zmniejsz pobór mocy, aby usunąć przeciążenie. Opcja 2: W miarę możliwości dodaj do systemu moduły zasilania, aby usunąć przeciążenie. Opcja 3: Wymień zepsute moduły zasilania, aby usunąć przeciążenie. Uwaga: Jeżeli obciążenie jest niedostępne z powodu przerwy w dostawie prądu, należy poczekać na przywrócenie prądu w sieci. W razie potrzeby trzeba zwrócić się do zakładu energetycznego.
	Load Shutdown from Bypass. Input Freq/Volts outside limits. (Wyłączenie zasilanych urządzeń w trybie obciążenia. Częst./napięcie wejścia poza zakresem.)	Zasilacz UPS wyłączył zasilane urządzenia w trybie obciążenia, ponieważ pobierany prąd nie spełniał wymagań.	Usuń przyczynę niewłaściwego napięcia pobieranego prądu.
	Fault, Battery Charger Failure. (Awaria, uszkodzenie ładowarki akumulatorów.)	Nastąpiło uszkodzenie ładowarki akumulatorów w jednym lub większej liczbie modułów zasilania.	Patrz procedura wymiany modułów.
	Fault, Bypass Relay Malfuction. (Awaria, nie działa przekaźnik obciążenia.)	Przekaźnik obciążenia zepsuł się.	Należy wezwać własną służbę pomocy technicznej lub zwrócić się do działu pomocy technicznej APC.
	Fault, Internal Temp exceeded normal limits. (Awaria, temperatura wewnętrzna przekracza normalny zakres.)	Jeden lub więcej modułów akumulatorowych przegrzało się.	Wymień przegrzany moduł. Patrz procedura wymiany modułów.

ROZDZIAŁ 4: KOMUNIKATY

	Komunikat PowerView	Znaczenie	Sposób naprawy
Awaria ogólna (ciąg dalszy)	Input circuit breaker tripped open. (Zadziałał bezpiecznik wejściowy.)	Bezpiecznik wejściowy zasilacza zadziałał. Zasilacz UPS nie pobiera prądu z sieci.	<p>Opcja 1: Jeżeli nastąpiło to w związku z przeciążeniem, zmniejsz pobór mocy i zresetuj bezpiecznik.</p> <p>Opcja 2: Jeżeli nie ma przeciążenia, zresetuj bezpiecznik. Jeżeli bezpiecznik zadziała ponownie, zwróć się do własnej służby pomocy technicznej lub działu pomocy technicznej APC.</p>
	System level fan failed. (Awaria wentylatora.)	Nastąpiła awaria wentylatora chłodzącego w zasilaczu UPS.	Należy wezwać własną służbę pomocy technicznej lub zwrócić się do działu pomocy technicznej APC.
	The Redundant Intelligence Module is in control. (Sterowanie przejął rezerwowy moduł informatyczny.)	Nastąpiła awaria głównego modułu informatycznego i RIM działa teraz w jego zastępstwie.	Wymień moduł informatyczny. Patrz procedura wymiany modułów.
	IIC inter-module communications failed. (Awaria łączności między modułami.)	Zawiodła łączność pomiędzy MIM a co najmniej jednym innym modułem.	Należy wezwać własną służbę pomocy technicznej lub zwrócić się do działu pomocy technicznej APC.

Obsługa techniczna

Jeśli UPS wymaga naprawy, nie należy zwracać go do sprzedawcy! Wykonaj następujące czynności:

1. Zapoznaj się z problemami omówionymi w rozdziale **Komunikaty**, aby wyeliminować typowe problemy.
2. Sprawdź, czy zadziałał któryś bezpiecznik. Jest to najczęściej występujący problem z UPS!
3. Jeśli problem nie został usunięty, należy skontaktować się z działem obsługi klientów lub odwiedzić witrynę firmy APC <http://www.apc.com/support>.
 - Zanonuj numer modelu UPS, numer seryjny i datę zakupu. Pracownik obsługi technicznej poprosi o opisanie problemu i być może spróbuje go rozwiązać przez telefon. Jeśli okaże się to niemożliwe, zostanie wydany numer upoważnienia do zwrotu urządzenia (RMA = *Return Material Authorization*).
 - Jeśli UPS jest w na gwarancji, naprawa jest bezpłatna. Jeśli nie, klient zostanie obciążony kosztami naprawy.
4. Zapakuj UPS w oryginalne opakowanie. Jeśli nie jest ono dostępne, należy zapytać pracownika działu obsługi klientów, jak uzyskać nowe. Informacje o numerach telefonów pomocy technicznej można znaleźć w witrynie <http://www.apc.com/support>.
5. UPS należy tak zapakować, aby uniknąć uszkodzeń w czasie transportu. Nie należy stosować wypełnienia z kulek polistyrenowych. Uszkodzenia powstałe w czasie transportu nie są objęte gwarancją.
6. Numer RMA należy umieścić na zewnątrz opakowania.

ROZDZIAŁ 5: KONSERWACJA