



by Schneider Electric

Smart-UPS™ RT – Guide d'installation SRTGRK2 – Conversion du montage en tour en montage en rack

Consignes de sécurité importantes

Lisez attentivement les instructions et observez l'équipement pour vous familiariser avec lui avant d'essayer de l'installer, de l'utiliser ou d'en effectuer une maintenance. Les messages particuliers ci-dessous peuvent figurer dans ce document ou sur l'équipement pour vous avertir de risques possibles ou pour attirer votre attention sur des informations visant à clarifier ou simplifier une procédure.



Ce symbole ajouté à une étiquette de sécurité intitulée « Danger » ou « Avertissement » indique la présence d'un risque électrique pouvant provoquer des blessures si les instructions ne sont pas suivies.



Ce symbole est un symbole d'alerte. Il vise à vous alerter de risques potentiels de blessures. Respectez tous les messages de sécurité qui suivent ce symbole pour éviter les risques de blessure grave, voire mortelle.

⚠ DANGER

DANGER indique une situation de danger qui, faute d'être évitée, **occasionnera** des blessures graves, voire mortelles.

⚠ AVERTISSEMENT

AVERTISSEMENT indique une situation de danger qui, faute d'être évitée, **risque d'occasionner** des blessures graves, voire mortelles.

⚠ ATTENTION

ATTENTION indique une situation de danger qui, faute d'être évitée, risque d'occasionner des blessures mineures ou modérées.

REMARQUE

REMARQUE concerne des pratiques sans risque de blessure.

Consignes de manutention



<18 kg
<40 lb



18-32 kg
40-70 lb



32-55 kg
70-120 lb

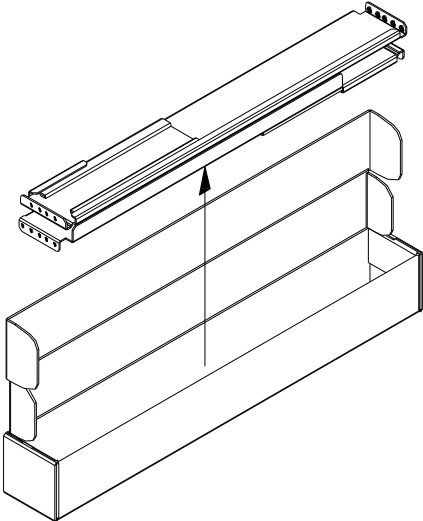





>55 kg
>120 lb



Éléments fournis

Inspectez le contenu à la réception. Informez le transporteur et le revendeur si l'unité est endommagée.

<p>Un kit de rails avec les instructions et le matériel pour l'installation des rails dans un rack.</p> 	<p>Manuel d'installation</p>  <p>(1)</p> <p>Liste des pièces</p>  <p>(1)</p>	<p>Vis cruciforme à tête plate M5x12 pour fixer le rail au montant</p>  <p>(18)</p>
--	---	--

Le modèle SRTGRK2 est compatible avec toutes les variantes des modèles suivants :

- SRTG192XLBP2

Conversion du montage en tour au montage en rack pour le bloc-batterie externe

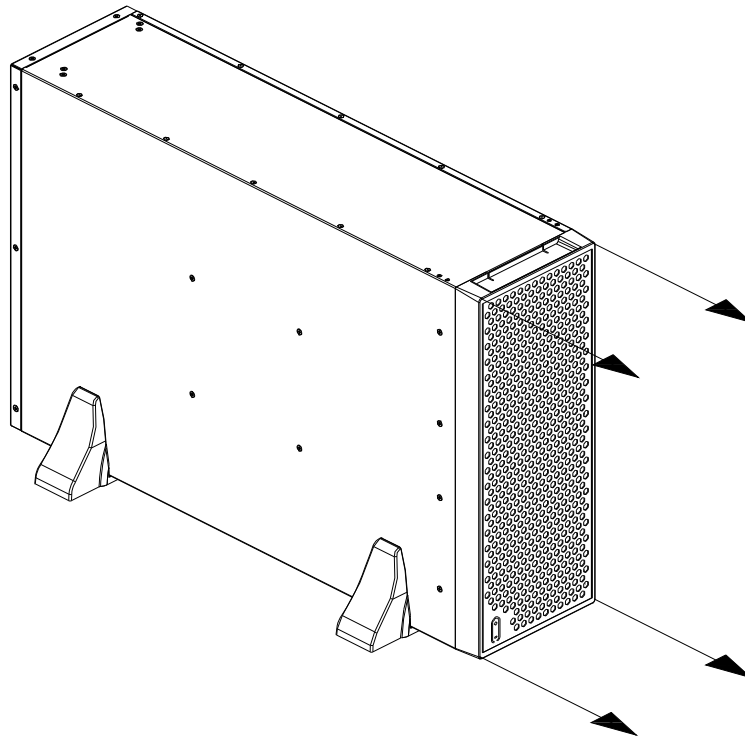
⚠ ATTENTION

RISQUES DE CHUTE D'OBJETS

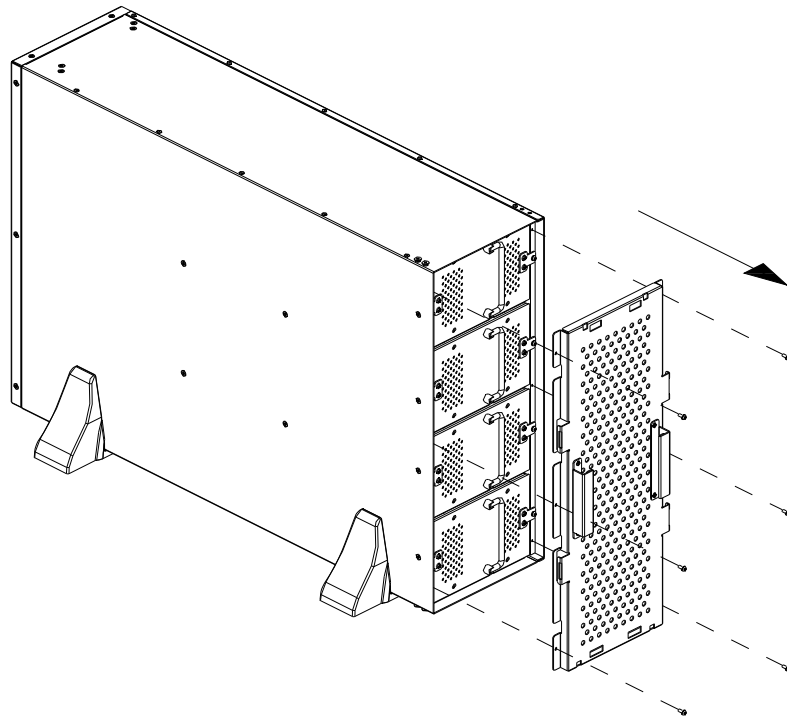
- Cet équipement est lourd. Chaque bloc-batterie pèse 24,5 kg (54 lb).
- Adaptez systématiquement le mode de levage le plus sûr au poids de l'équipement.
- Utilisez la poignée du bloc-batterie pour le faire coulisser avec précaution dans ou hors de l'appareil.
- N'utilisez pas la poignée des blocs-batteries pour les soulever ou les porter.
- Installez toujours les blocs-batteries externes (XLBP) dans la partie inférieure du rack.
- Placez toujours le bloc-batterie externe (XLBP) au-dessous de l'onduleur dans le rack.

Le non-respect de cette consigne peut entraîner des dommages matériels et des blessures mineures à modérées.

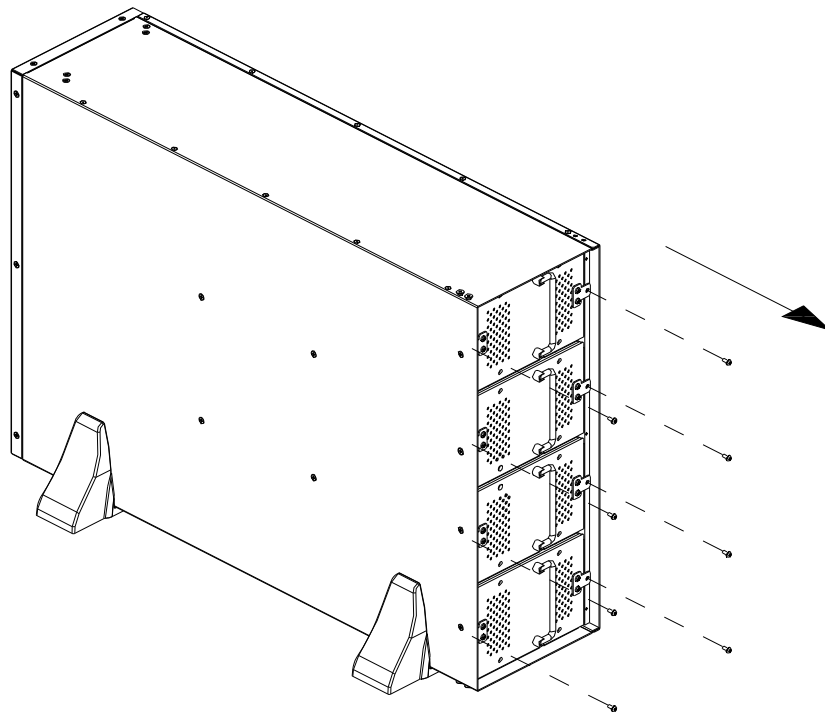
1



2



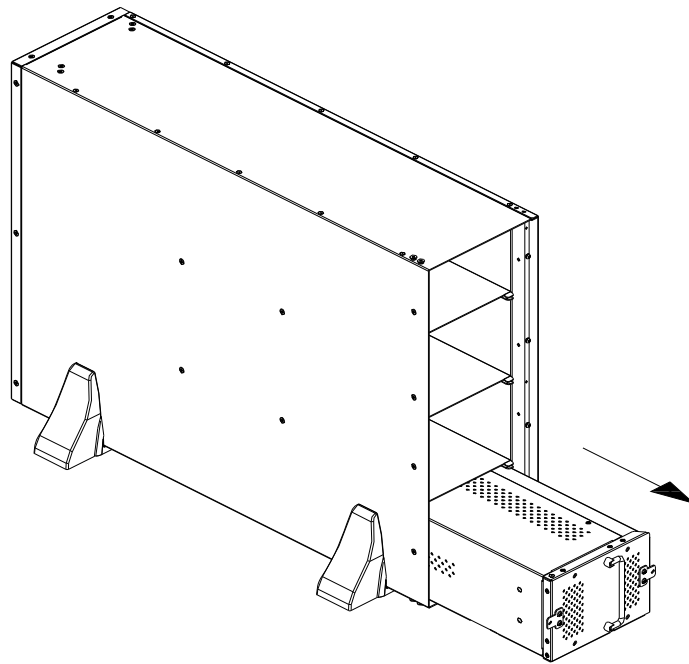
3



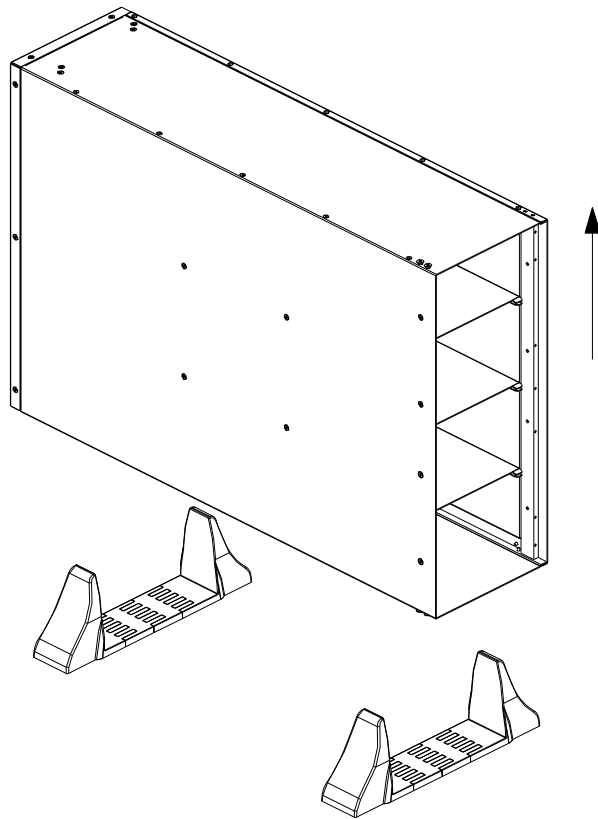
4

Smart-UPS™ RT SRTGRK2 – Conversion du montage en tour en montage en rack

4



5



Installation du bloc-batterie dans l'armoire

Le processus d'installation du bloc-batterie externe est identique pour tous les modèles.

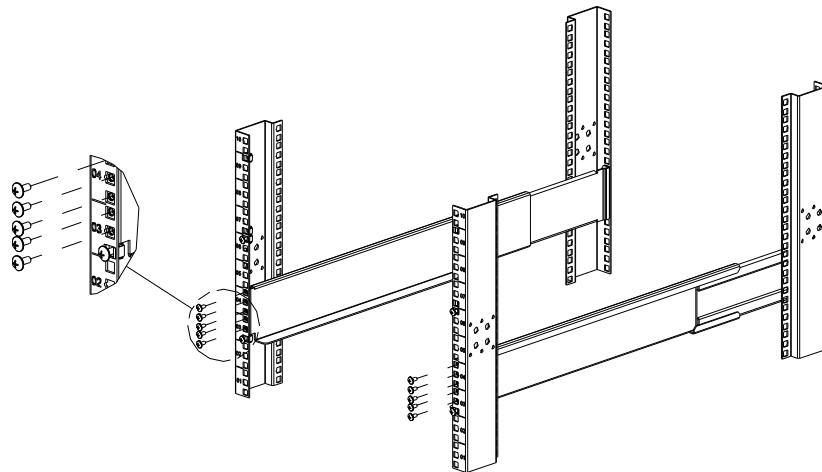
⚠ ATTENTION

RISQUES DE CHUTE D'OBJETS

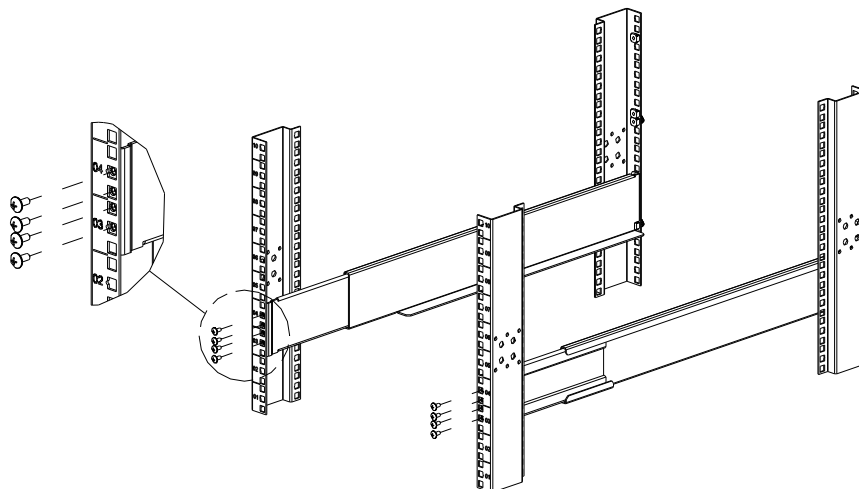
- Cet équipement est lourd. Adaptez systématiquement le mode de levage le plus sûr au poids de l'équipement.
- Utilisez toujours le nombre recommandé de vis pour fixer les supports de montage en rack sur le bloc-batterie externe.
- Utilisez toujours le nombre recommandé de vis pour fixer le bloc-batterie externe sur la baie.
- Installez toujours les blocs-batteries externes (XLBP) dans la partie inférieure du rack.
- Placez toujours le bloc-batterie externe (XLBP) au-dessous de l'onduleur dans le rack.
- Utilisez la poignée des blocs-batteries pour les insérer dans le bloc-batterie externe ou les retirer.
- N'utilisez pas la poignée des blocs-batteries pour les soulever ou les porter.

Le non-respect de cette consigne peut entraîner des dommages matériels et des blessures mineures à modérées.

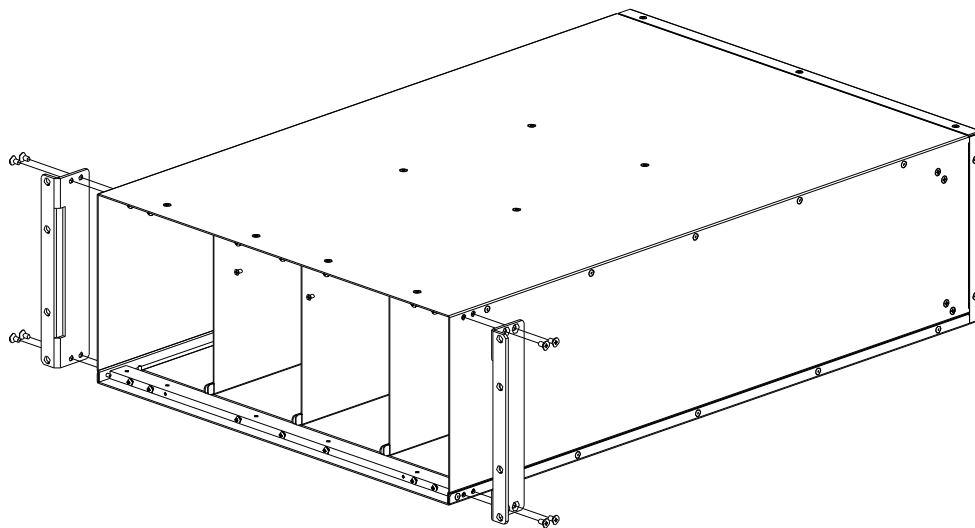
- 1 Fixer l'avant du rail (SRTGRK2) avec 10 vis M5x12.



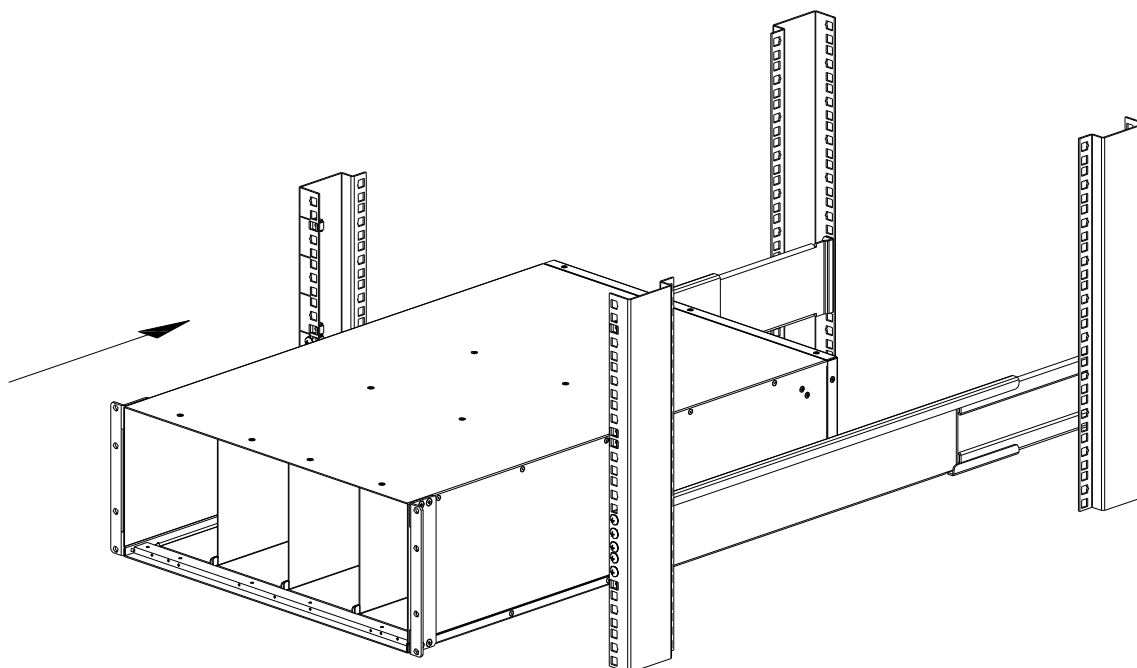
- 2 Fixer l'arrière du rail (SRTGRK2) avec 8 vis M5x12.



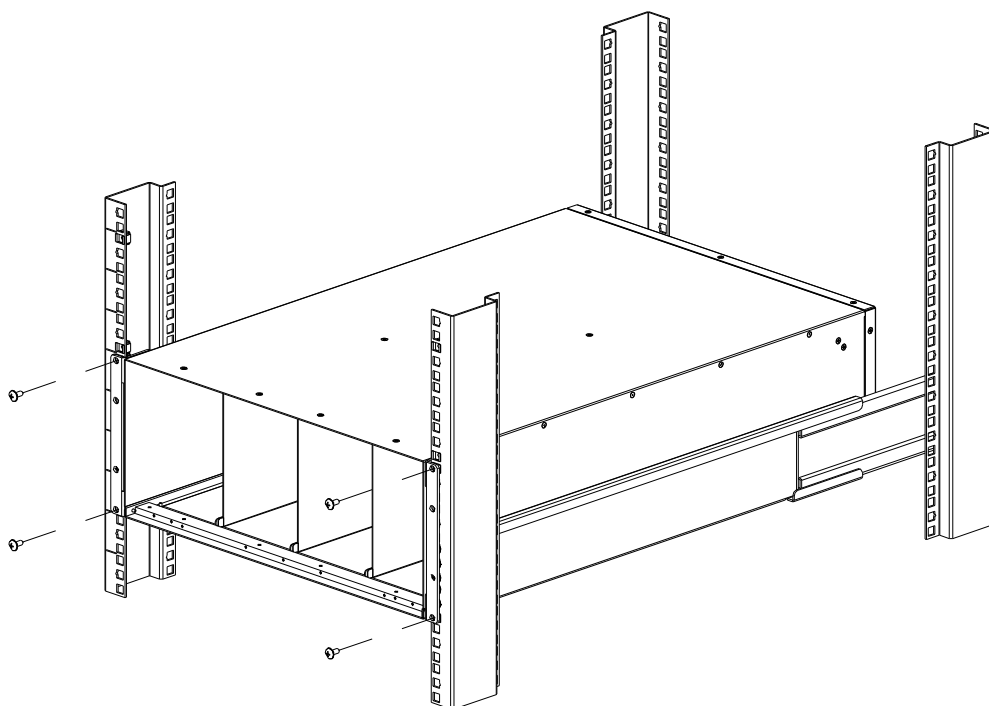
- 3 Fixez les supports de montage en rack au bloc-batterie avec 8 vis M4x8.



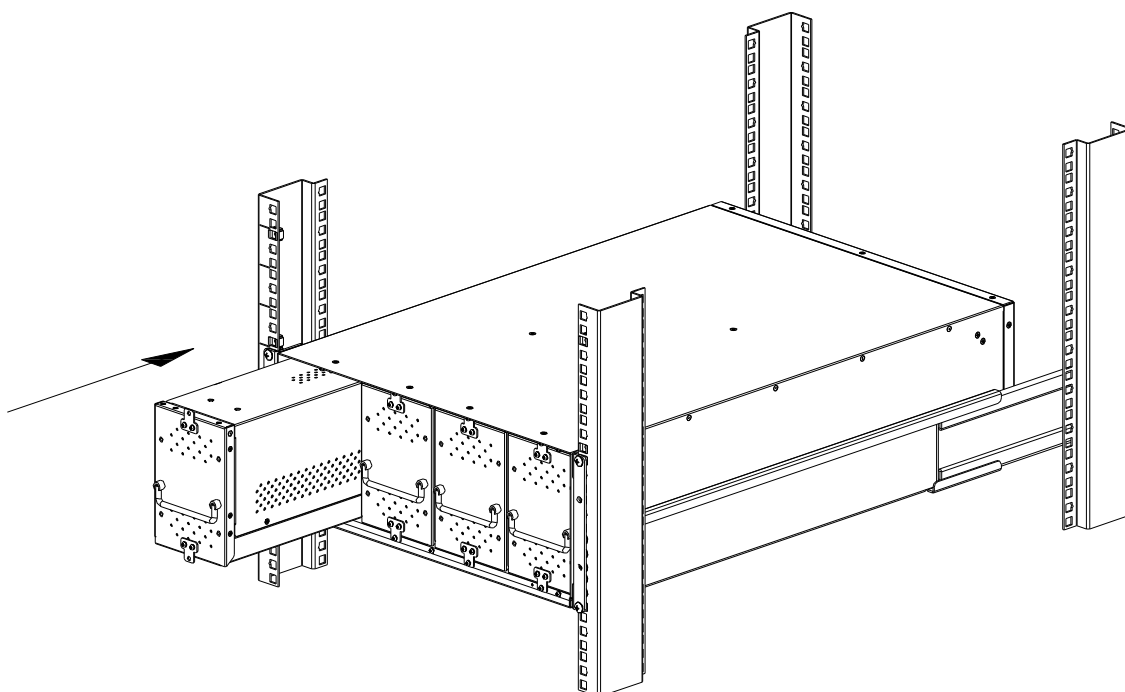
- 4 Reposez le bloc-batterie externe sur les lèvres des rails (SRTGRK2).
Faites glisser le bloc-batterie externe dans la baie.



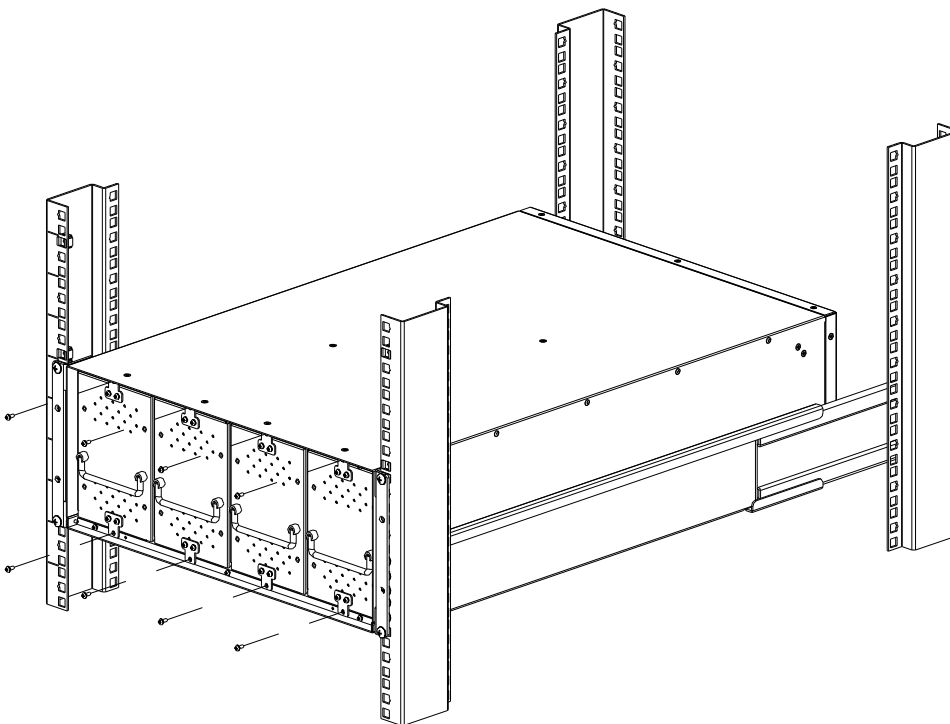
- 5 Fixez les supports de montage sur le rack avec 4 vis M5x12.



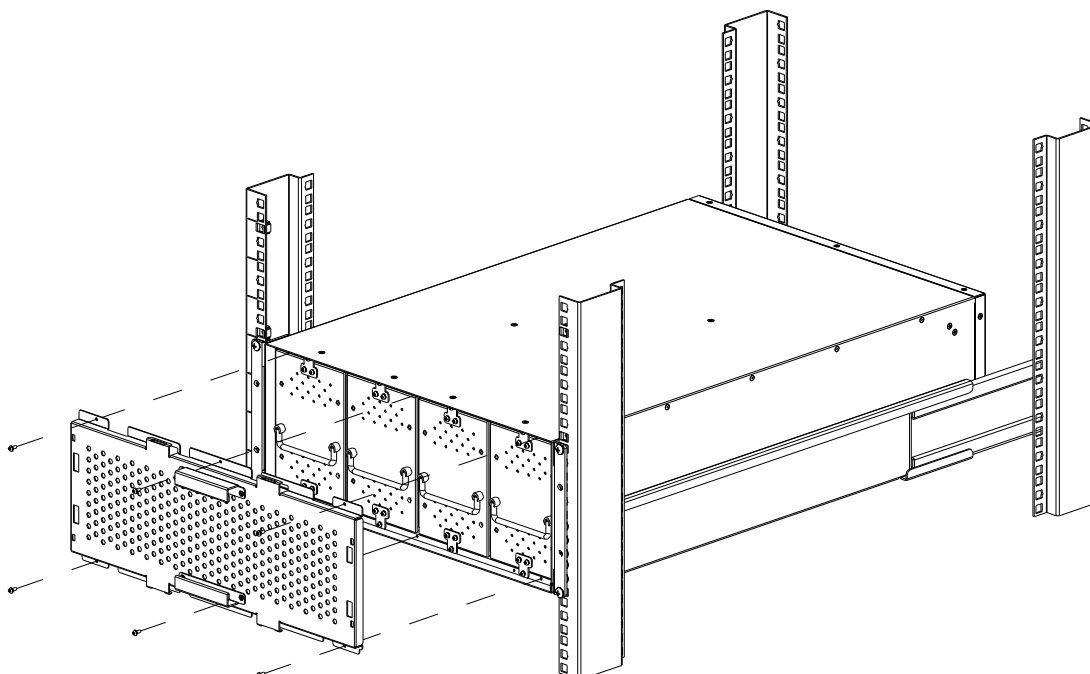
- 6 Installez quatre batteries.



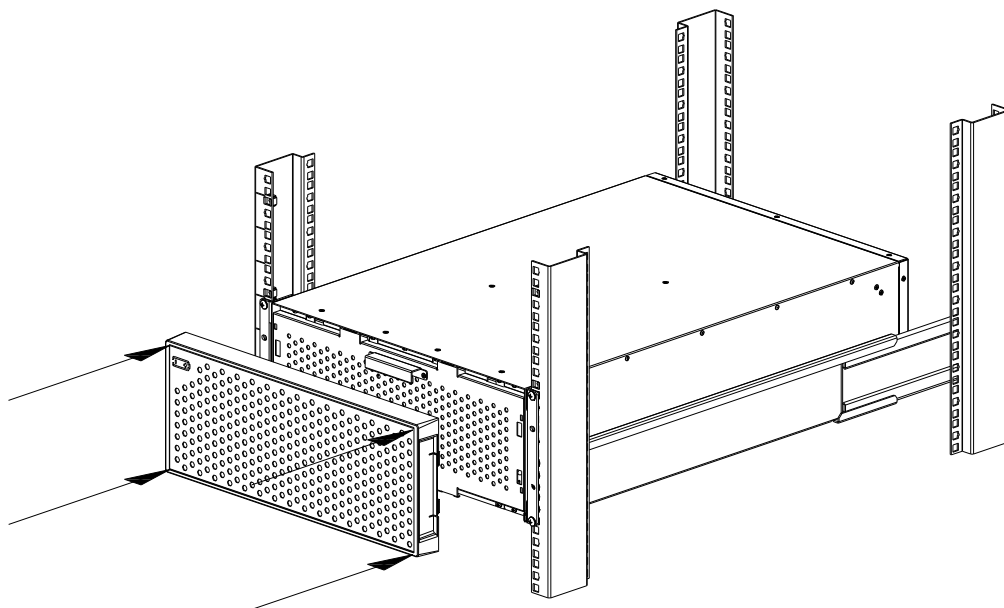
- 7 Fixez les batteries au bloc-batterie avec 8 vis M3x8.



- 8 Fixez le couvercle du compartiment de batteries au bloc-batterie avec 6 vis M3x8.



- 9 Installez le panneau avant des batteries externes.



Conversion du montage en tour au montage en rack pour un onduleur avec bloc-batterie externe

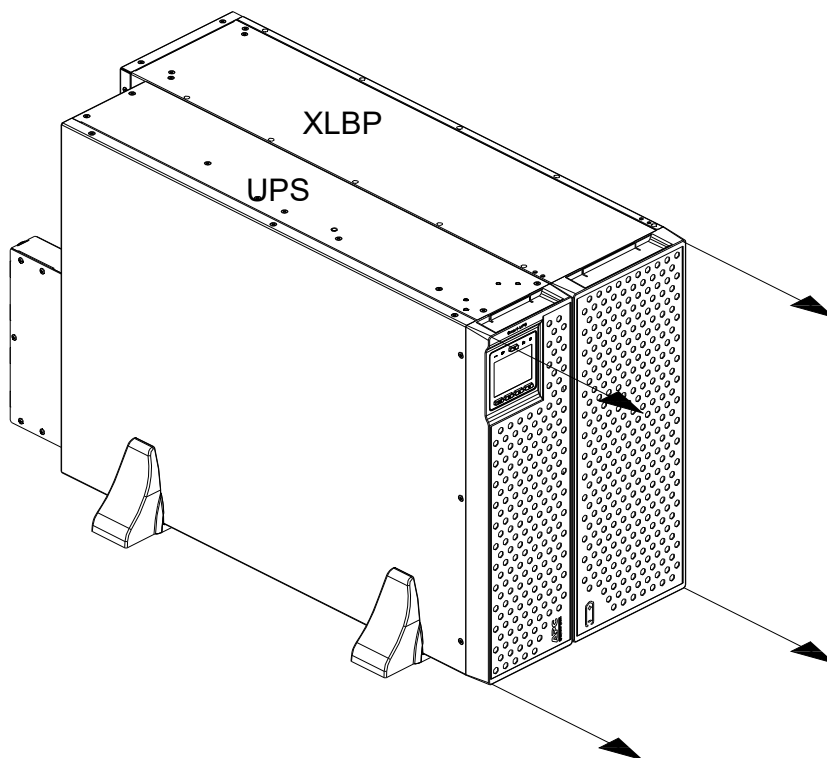
⚠ ATTENTION

RISQUES DE CHUTE D'OBJETS

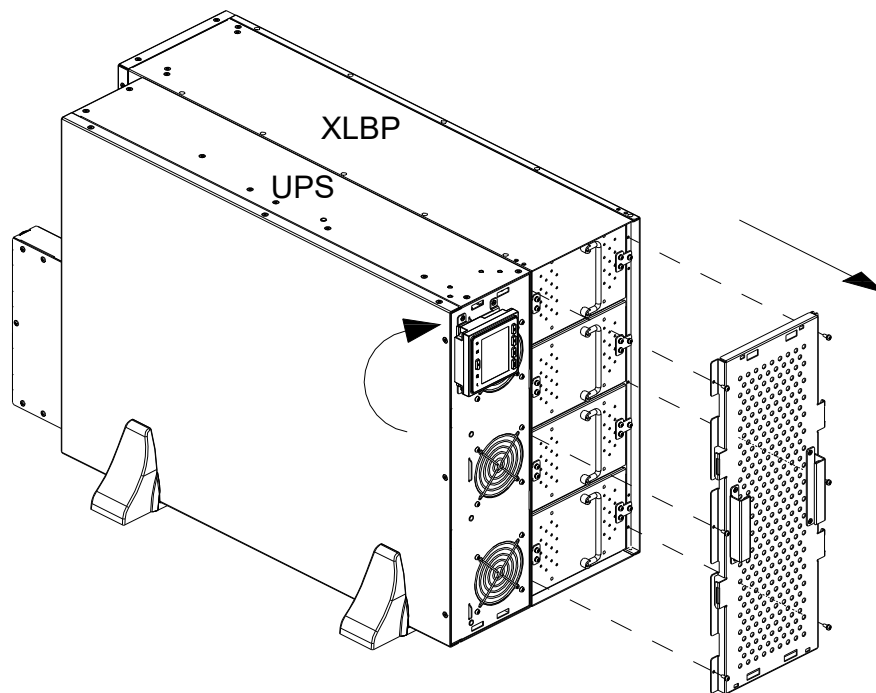
- Cet équipement est lourd. Chaque bloc-batterie pèse 24,5 kg (54 lb).
- Adaptez systématiquement le mode de levage le plus sûr au poids de l'équipement.
- Retirez les batteries avant d'installer l'onduleur.
- Utilisez la poignée du bloc-batterie pour le faire coulisser avec précaution dans ou hors de l'appareil.
- N'utilisez pas la poignée des blocs-batteries pour les soulever ou les porter.
- Placez l'onduleur sur une table pour enlever son socle.
- Installez toujours l'onduleur dans la partie inférieure du rack.
- Placez toujours le bloc-batterie externe (XLBP) au-dessous de l'onduleur dans le rack.

Le non-respect de cette consigne peut entraîner des dommages matériels et des blessures mineures à modérées.

1

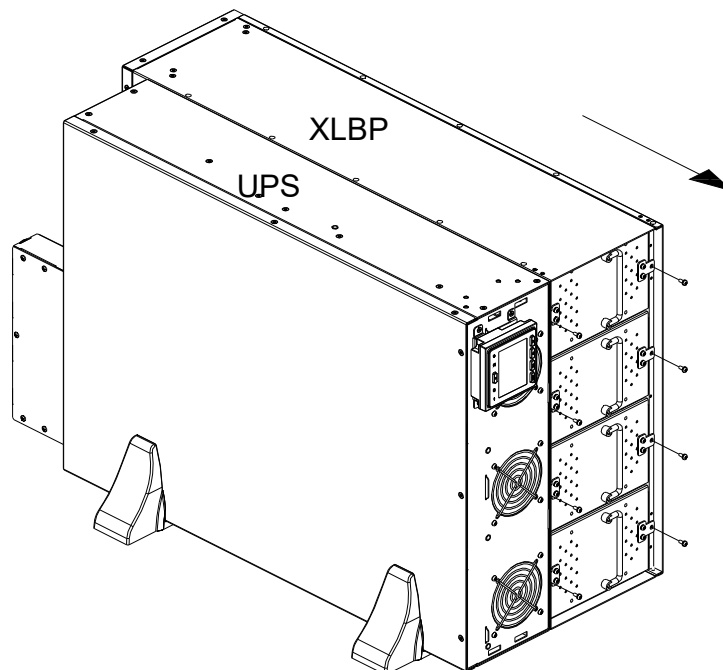


2

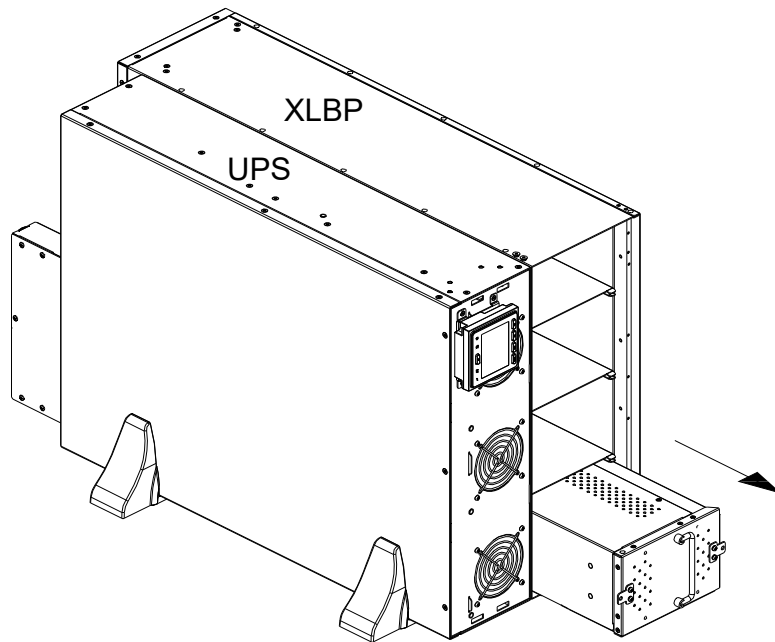


Remarque : Faites pivoter l'écran LCD du module de l'onduleur de 90 degrés vers la droite.

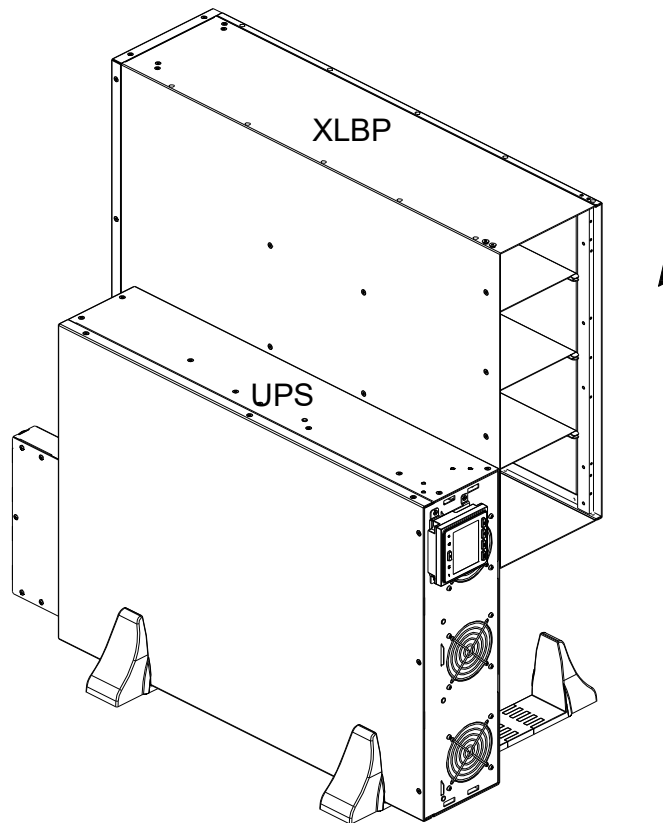
3



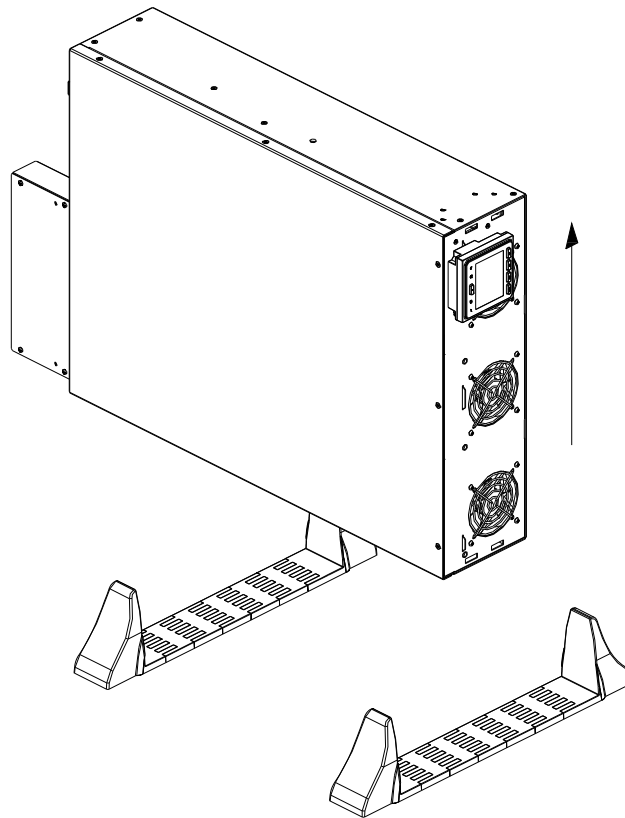
4



5



6



Installation de l'onduleur avec bloc-batterie externe dans le rack

Le processus d'installation du bloc-batterie externe est identique pour tous les modèles.

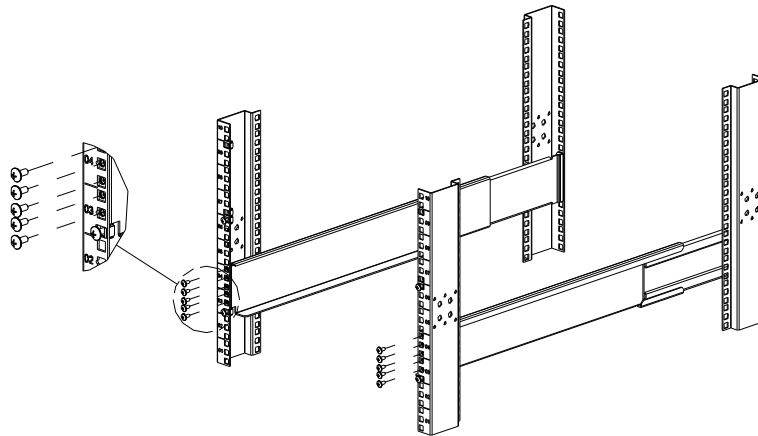
⚠ ATTENTION

RISQUES DE CHUTE D'OBJETS

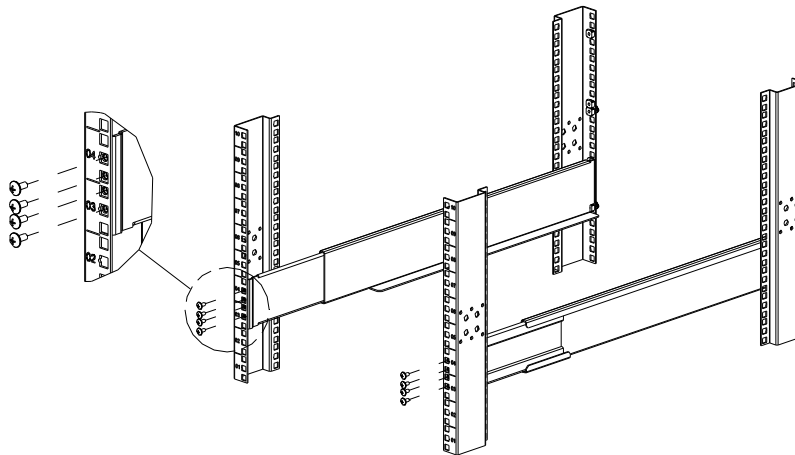
- Cet équipement est lourd. Adaptez systématiquement le mode de levage le plus sûr au poids de l'équipement.
- Utilisez toujours le nombre recommandé de vis pour fixer solidement les supports sur l'onduleur.
- Utilisez toujours le nombre recommandé de vis pour fixer l'onduleur sur la baie.
- Installez toujours les blocs-batteries externes (XLBP) dans la partie inférieure du rack.
- Placez toujours le bloc-batterie externe (XLBP) au-dessous de l'onduleur dans le rack.
- Utilisez la poignée des blocs-batteries pour les insérer dans le bloc-batterie externe ou les retirer.
- N'utilisez pas la poignée des blocs-batteries pour les soulever ou les porter.

Le non-respect de cette consigne peut entraîner des dommages matériels et des blessures mineures à modérées.

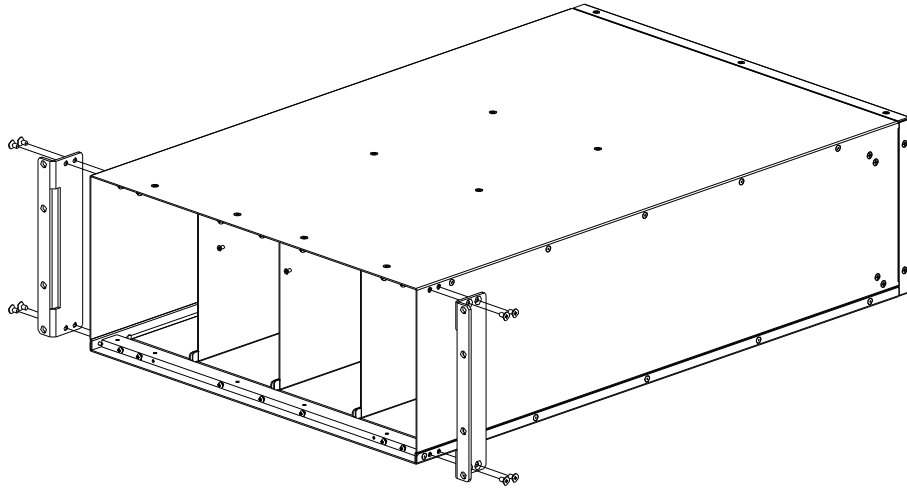
- 1 Fixer l'avant du rail (SRTGRK2) avec 10 vis M5x12.



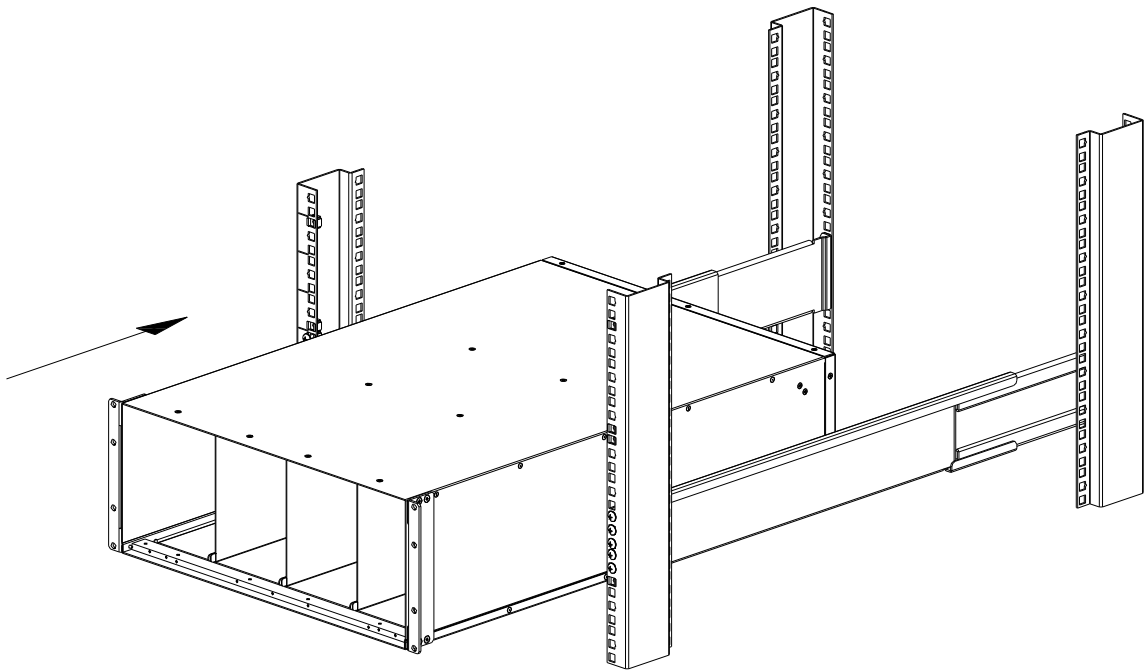
- 2 Fixer l'arrière du rail (SRTGRK2) avec 8 vis M5x12.



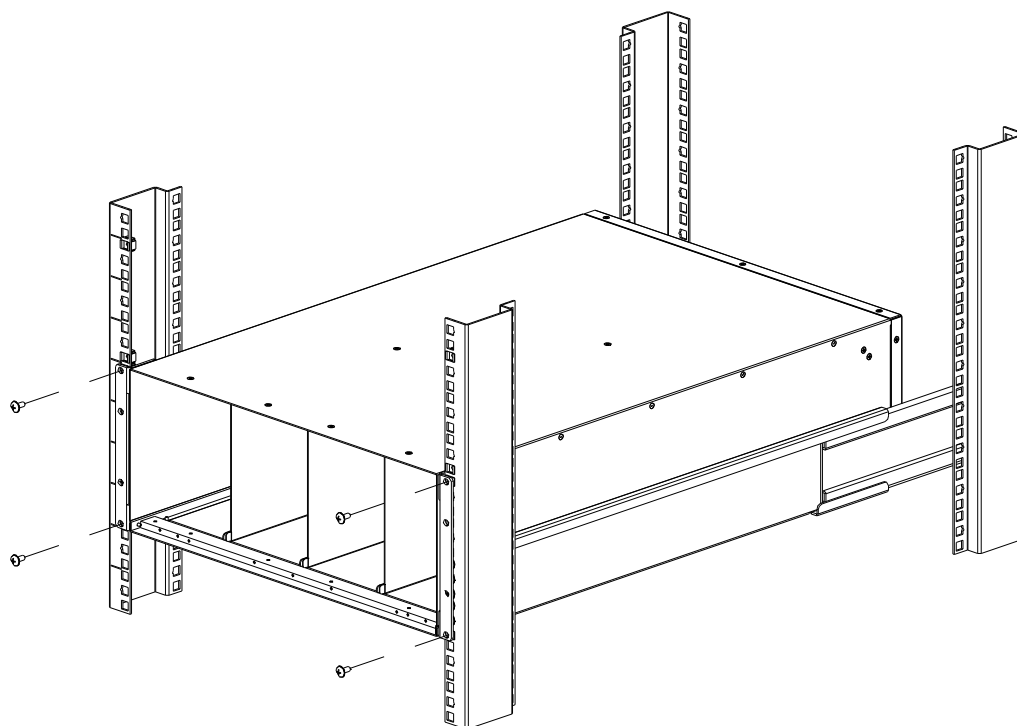
- 3 Fixez les supports de montage en rack au bloc-batterie avec 8 vis M4x8.



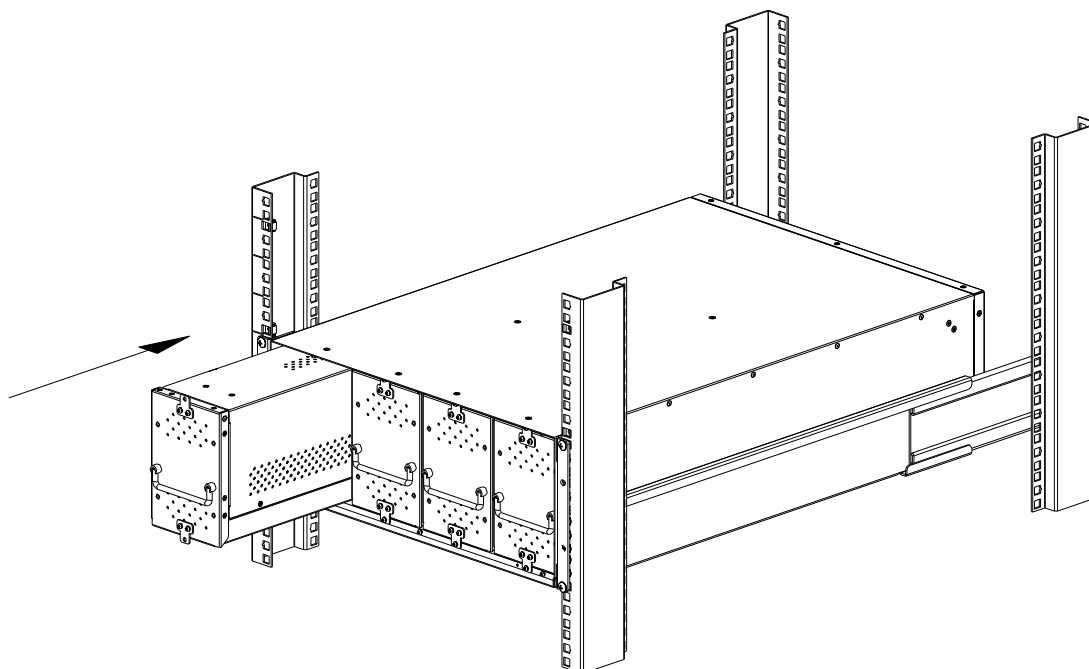
- 4 Reposez le bloc-batterie externe sur les lèvres des rails (SRTGRK2).
Faites glisser le bloc-batterie externe dans la baie.



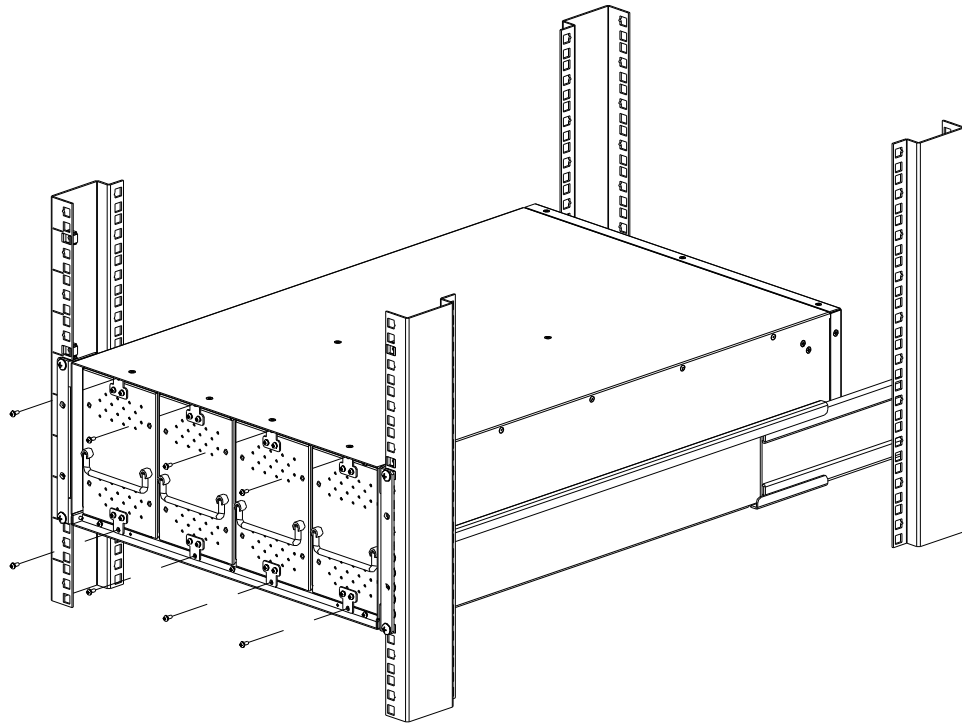
- 5 Fixez le support de montage sur le rack avec 4 vis M5x12.



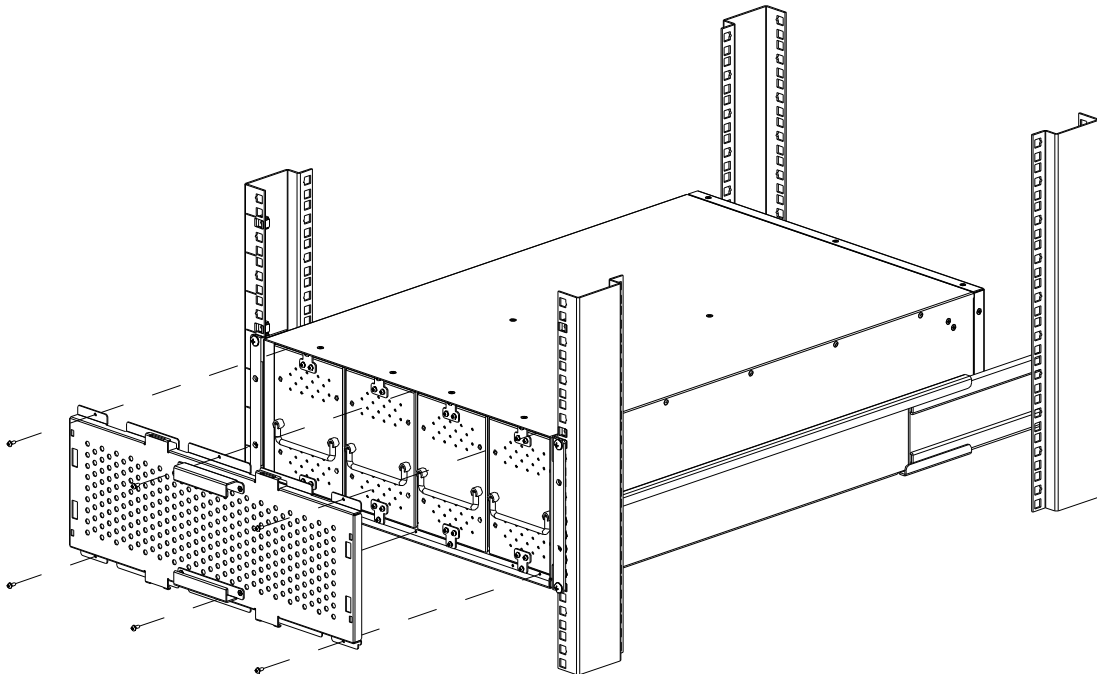
- 6 Installez quatre batteries.



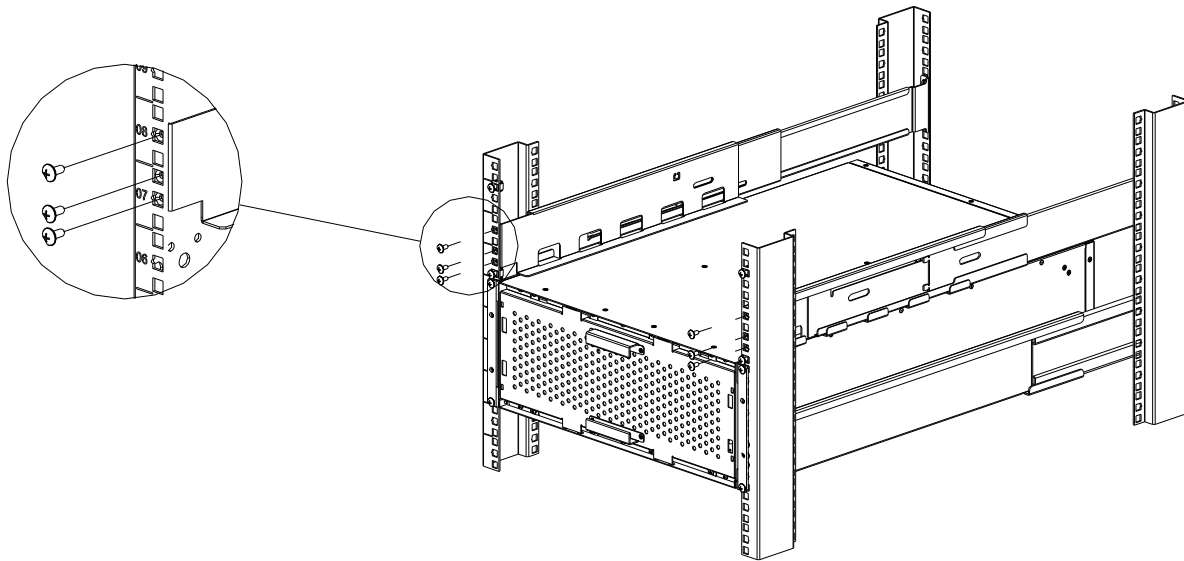
- 7 Fixez les batteries au bloc-batterie avec 8 vis M3x8.



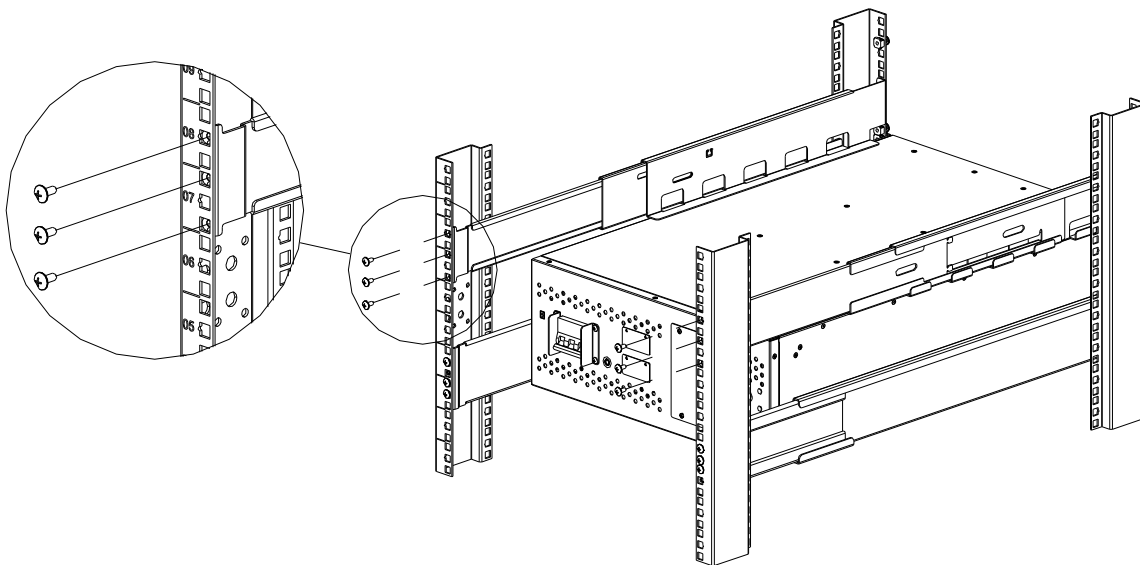
- 8 Fixez le couvercle du compartiment de batteries au bloc-batterie avec 6 vis M3x8.



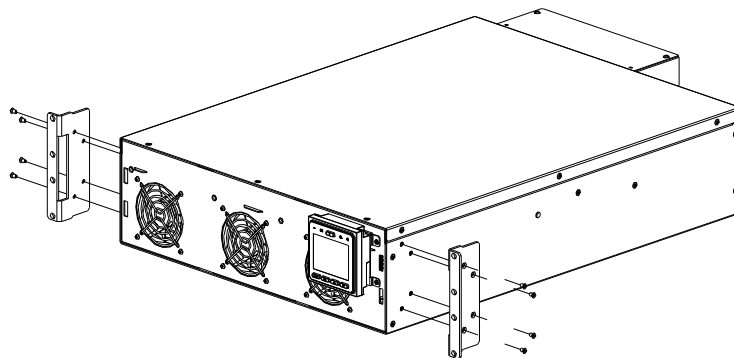
- 9 Fixer l'avant du rail (SRTGRK1) avec 6 vis M5x12.



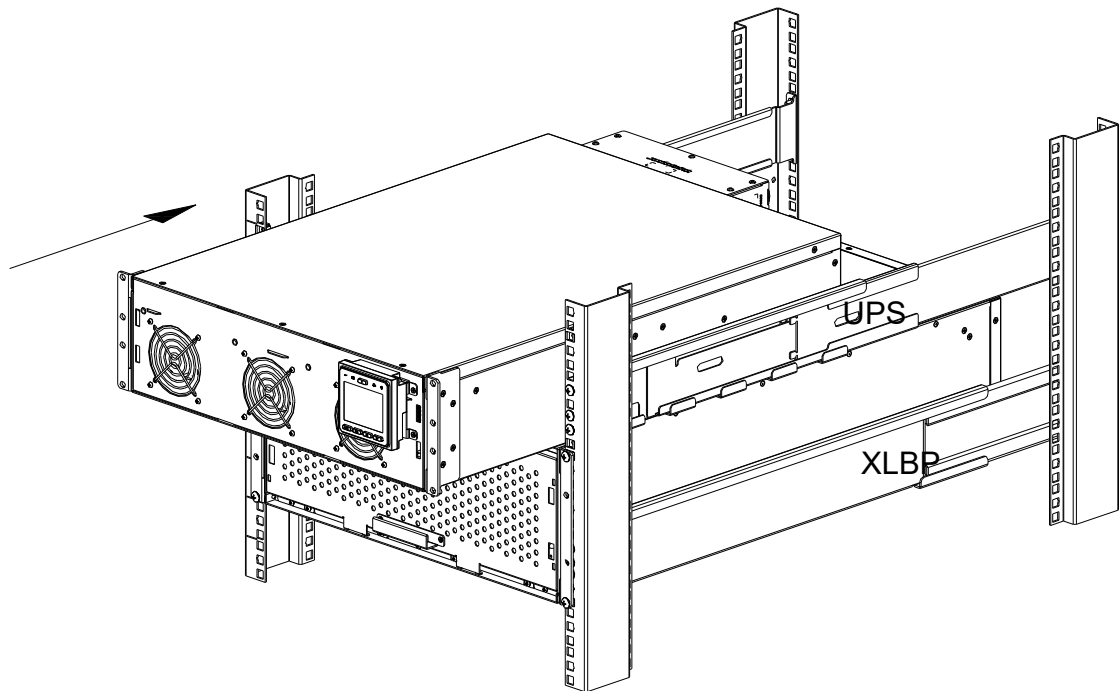
- 10 Fixer l'arrière du rail (SRTGRK1) avec 6 vis M5x12.



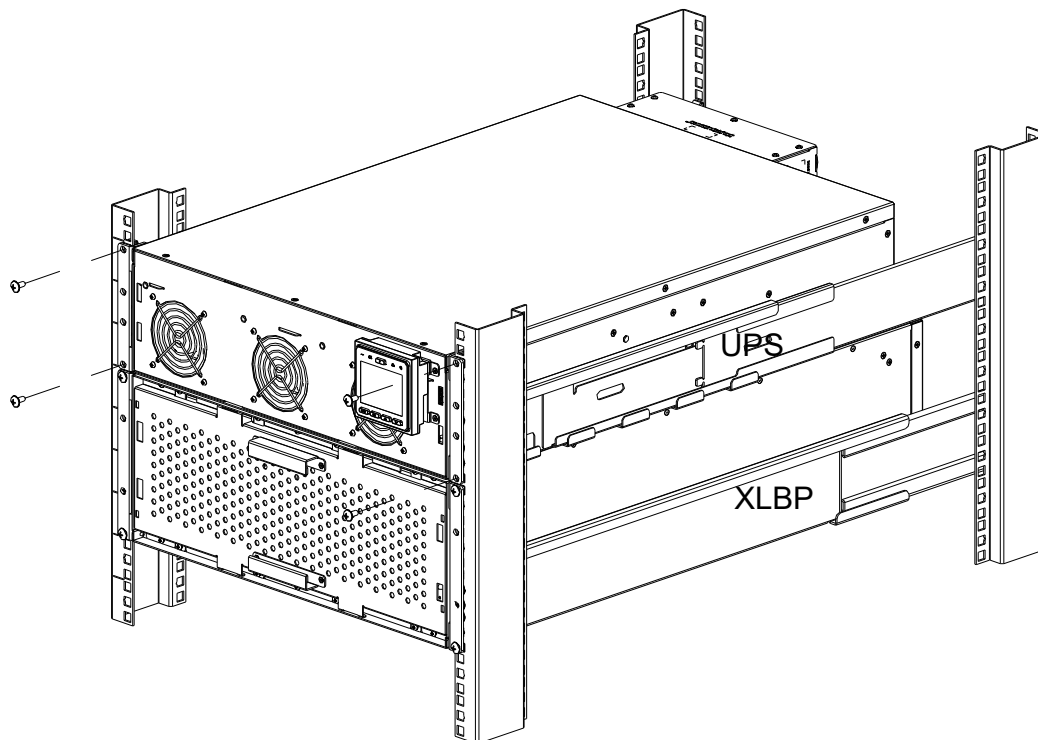
- 11 Fixez les supports de montage en rack à l'onduleur avec 8 vis M4x6.



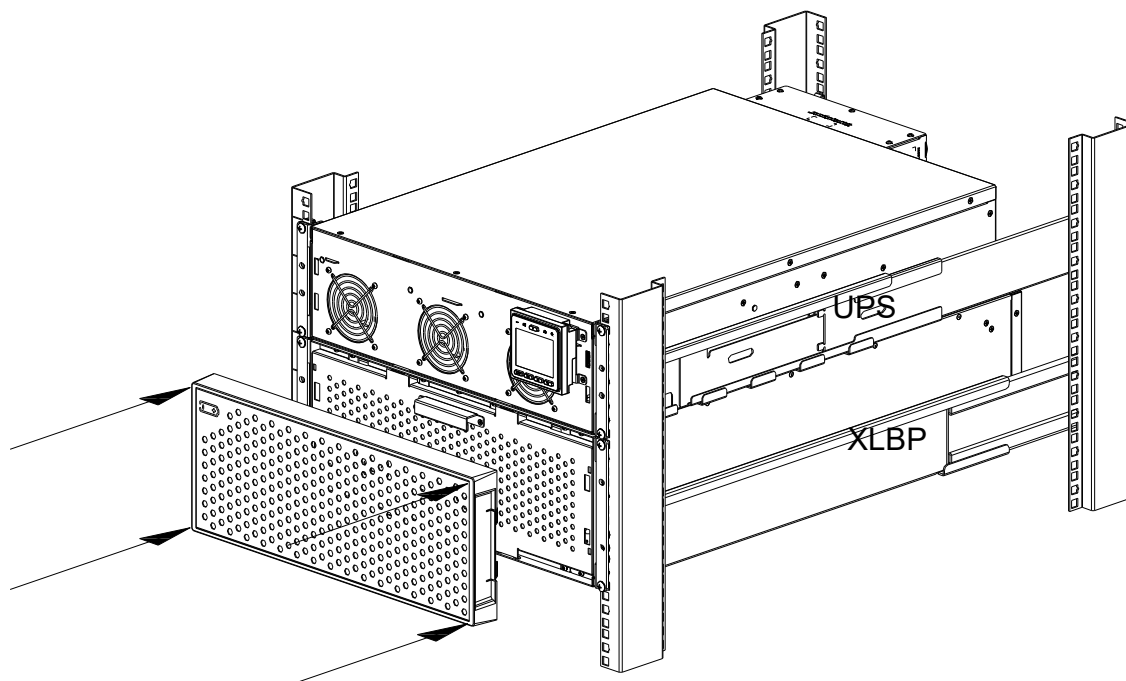
- 12 Reposez l'onduleur sur les lèvres des rails (SRTGRK1).
Faites glisser l'onduleur dans le rack.



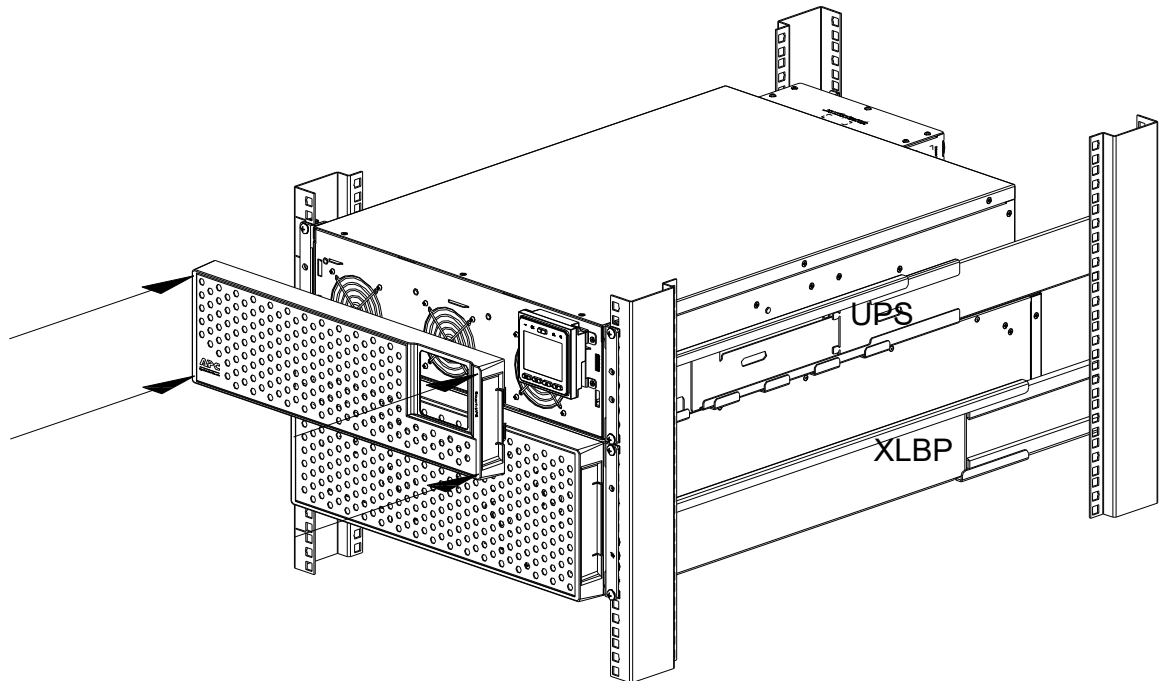
- 13 Fixez les supports de montage sur le rack avec 4 vis M5x12.



- 14 Installez le panneau avant du bloc-batterie.



- 15 Installez le panneau avant de l'onduleur.



APC by Schneider Electric

Assistance clientèle mondiale

L'assistance clientèle pour ce produit et tout autre produit APC™ by Schneider Electric est disponible gratuitement de l'une des manières suivantes :

- Visitez le site Web d'APC by Schneider Electric pour accéder aux documents de la base de connaissances APC by Schneider Electric et envoyer vos demandes d'assistance.
- **www.apc.com** (siège social)
Connectez-vous aux sites web locaux pour chaque pays de APC by Schneider Electric, qui contiennent des informations relatives à l'assistance clients.
- **www.apc.com/support/**
Accédez à une assistance globale incluant la base de connaissances APC by Schneider Electric et une assistance via Internet.
- Contactez un centre d'assistance clients APC by Schneider Electric par téléphone ou par courrier électronique.
- Centres locaux par pays : consultez la page **www.apc.com/support/contact** pour les informations de contact.

Pour savoir comment obtenir l'assistance clientèle locale, contactez le représentant APC by Schneider Electric ou le revendeur qui vous a fourni votre produit APC by Schneider Electric.

L'assistance clients et les informations sur la garantie sont disponibles sur le site Web d'APC by Schneider Electric **www.apc.com**.

© 2020 APC par Schneider Electric. APC, le logo APC et Smart-UPS sont la propriété de Schneider Electric Industries S.A.S., ou de leurs filiales. Toutes les autres marques commerciales sont la propriété de leurs détenteurs respectifs.

FR 990-91335
09/2020