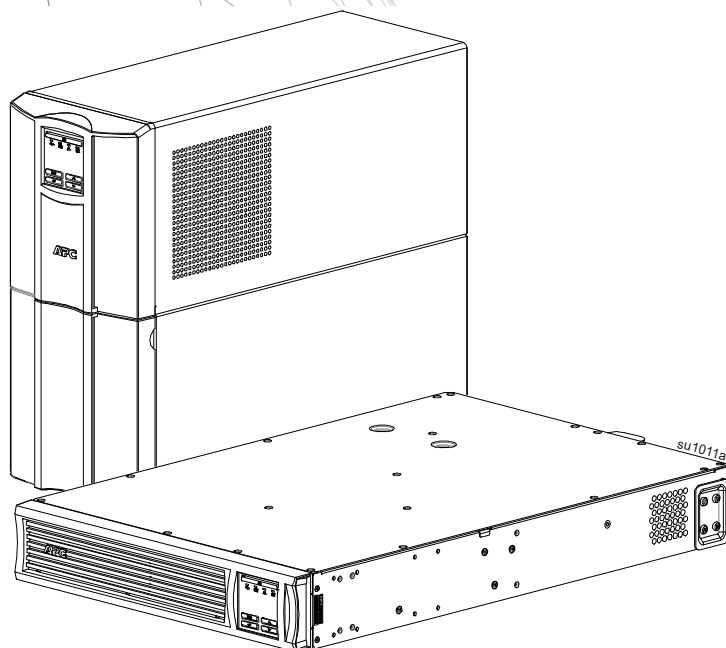


# Manuel d'Utilisation

## Smart-UPS<sup>TM</sup> Onduleur (UPS)

750/1000/1500/2200/3000 VA  
Tour/Montage en Rack 2U

120 Vac/230 Vac





# Instructions de Sécurité Importantes

INSTRUCTIONS A CONSERVER - Ce manuel contient des consignes importantes à respecter lors de l'installation et de l'entretien de l'onduleur et des accumulateurs.

Lisez attentivement les instructions. Familiarisez-vous avec l'appareil avant de le monter, de l'utiliser, de le réviser ou de l'entretenir. Les messages suivants peuvent apparaître dans ce document ou sur le matériel pour vous avertir des dangers éventuels ou pour rappeler une information qui clarifie ou simplifie une procédure.



L'ajout de ce symbole à une étiquette de sécurité Danger ou Avertissement indique qu'un danger électrique existe et qu'il entraînera des blessures corporelles si les instructions ne sont pas suivies.



Ce symbole est le symbole d'avertissement de sécurité. Il est utilisé pour vous alerter de risques éventuels de dommages corporels. Il est nécessaire de respecter tous les messages de sécurité écrits après ce symbole pour éviter toute blessure voire la mort.

## DANGER

**DANGER** indique une situation de danger qui, si elle n'est pas évitée, entraînera la mort ou de graves blessures.

## AVERTISSEMENT

**AVERTISSEMENT** indique une situation de danger qui, si elle n'est pas évitée, peut entraîner la mort ou de graves blessures.

## ATTENTION

**ATTENTION** indique une situation de danger qui, si elle n'est pas évitée, peut entraîner des blessures légères ou modérées.

## AVIS

**AVIS** est utilisé pour indiquer des pratiques non liées à des blessures physiques.

# Consignes de Manipulation du Produit



<18 kg  
<40 lb



18-32 kg  
40-70 lb



32-55 kg  
70-120 lb



>55 kg  
>120 lb



# Instructions de Sécurité et Informations Générales

**Inspectez le contenu du paquet à sa réception.**

**Informez le transporteur et le revendeur en cas de dommage constaté.**

- Respectez la réglementation nationale et locale relative aux installations électriques.
- Tous les câblages doivent être réalisés par un électricien qualifié.
- **Toute modification apportée à cette unité sans l'accord préalable de APC by Schneider Electric peut entraîner une annulation de la garantie.**
- Cet équipement est destiné à un usage intérieur uniquement.
- Ne l'utilisez pas s'il est exposé à la lumière directe du soleil, s'il est contact avec des liquides ou dans des environnements très poussiéreux et humides.
- Assurez-vous que les grilles d'aération de l'onduleur (UPS) ne sont pas obstruées. Laissez suffisamment d'espace pour une ventilation correcte.
- Pour un onduleur (UPS) avec un cordon d'alimentation installé en usine, branchez le câble d'alimentation de l'onduleur (UPS) directement sur une prise murale. N'utilisez pas de parasurtenseur ou de rallonge.
- Cet équipement est lourd. Afin d'assurer la sécurité, adaptez systématiquement le mode de levage au poids de l'équipement.

## Sécurité de mise hors tension

L'onduleur (UPS) contient des batteries internes et peut donc présenter un risque de choc électrique même lorsqu'il est débranché de sa ligne d'alimentation (secteur). Avant d'installer ou d'entretenir l'équipement, vérifiez:

- Le disjoncteur d'entrée est en position **OFF**.
- Les batteries internes de l'onduleur (UPS) sont retirées.

## Sécurité électrique

- Utilisez des outils dotés d'un manche isolé.
- Évitez tout contact avec les connecteurs en métal tant que l'alimentation n'a pas été déconnectée.
- Pour les modèles avec une entrée câblée, les connexions à la ligne d'alimentation (secteur) doivent être effectuées par un électricien qualifié.
- Modèles 230 V seulement: Afin de maintenir la conformité avec les réglementations EMC, les cordons de sortie et les câbles de réseau attachés aux UPS ne doivent pas dépasser 10 mètres de longueur.
- La ligne de terre de protection de l'onduleur (UPS) conduit le courant de fuite provenant des périphériques de la charge (équipement informatique). Un conducteur isolé de mise à la terre doit être installé sur le circuit terminal de l'onduleur (UPS). Ce conducteur doit être de même gabarit et isolé avec le même matériau que les conducteurs du circuit terminal avec ou sans terre. Le conducteur est habituellement de couleur verte avec ou sans bande jaune.
- Lorsqu'une borne de terre séparée est utilisée, le courant de fuite d'un onduleur (UPS) enfichable de type A peut dépasser 3.5 mA.
- Le câble de mise à la terre de l'entrée de l'onduleur (UPS) doit être correctement relié à la terre de l'équipement de service.
- Si l'alimentation en entrée de l'onduleur (UPS) est fournie par un circuit dérivé distinct, le câble de mise à la terre doit être correctement à la terre du transformateur ou du générateur d'alimentation correspondant.

## Sécurité du câblage

- Vérifiez que tous les circuits terminaux (secteur) et les lignes basse tension (commande) sont hors tension et neutralisés avant d'installer des câbles ou d'effectuer des connexions, aussi bien dans le boîtier de raccordement que sur l'onduleur (UPS) lui-même.
- Le câblage doit être effectué par un électricien qualifié.
- Vérifiez vos réglementations nationales et locales avant d'effectuer le câblage.
- Un réducteur de tension est requis pour tout le câblage (fourni avec certains produits). Des systèmes de retenue de câbles enclenchables sont recommandés.
- Toutes les ouvertures permettant l'accès aux bornes de câblage doivent être couvertes. Le non-respect de cette consigne peut entraîner des blessures aux personnes ou des dommages à l'équipement.
- Utilisez des sections de câbles et des connecteurs conformes aux réglementations nationales et locales.

## Sécurité de batterie

### ATTENTION

#### RISQUE DE SULFURE D'HYDROGÈNE GAZEUX ET DE FUMÉE EXCESSIVE

- Remplacez la batterie au moins tous les 5 ans ou à la fin de sa durée de vie, si celle-ci est antérieure.
- Remplacez la batterie immédiatement lorsque l'UPS indique que le remplacement de la batterie est nécessaire.
- Remplacez toute batterie par un modèle portant le même numéro et du même type que dans l'appareil d'origine.
- Remplacez immédiatement la batterie lorsque l'UPS indique que cette dernière est surchauffée ou lorsqu'il y a des signes de fuite d'électrolyte. Mettez l'UPS hors tension, débranchez-le de l'entrée AC et déconnectez les batteries. Ne faites pas fonctionner l'UPS tant que les batteries n'ont pas été remplacées.

**Le non-respect de ces instructions peut endommager l'équipement ou entraîner des blessures légères ou modérées.**

- Les batteries durent généralement de deux à cinq ans. Les facteurs environnementaux ont un impact sur la vie de la batterie. Les températures ambiantes élevées, la mauvaise qualité de l'alimentation électrique et les décharges fréquentes de courte durée réduiront la durée de vie des batteries. Les batteries doivent être remplacées avant la fin de vie.
- L'entretien des batteries doit être réalisé ou supervisé par un spécialiste connaissant bien les batteries et les précautions requises. Ne laissez pas le personnel non autorisé toucher les batteries.
- ATTENTION: Les batteries défectueuses peuvent atteindre des températures supérieures aux seuils de brûlure des surfaces tactiles.
- ATTENTION: Une batterie présente des risques de choc électrique et d'intensité de court-circuit élevée. Suivez les précautions ci-dessous lors de la manipulation des batteries:
  - Débranchez la source de chargement avant de connecter ou de déconnecter les bornes de batterie.
  - Ne portez pas d'objets métalliques, y compris des montres et des bagues.
  - Ne posez pas d'outils ou d'objets métalliques sur les batteries.
  - Utilisez des outils dotés d'un manche isolé.
  - Portez des gants et des bottes en caoutchouc.
  - Déterminez si la batterie est intentionnellement ou par inadvertance mise à la terre. Tout contact avec une partie quelconque d'une batterie mise à la terre peut entraîner un choc électrique et des brûlures par un courant de court-circuit élevé. Le risque de tels dangers peut être réduit si les masses sont retirées pendant l'installation et l'entretien par une personne qualifiée.
- Schneider Electric utilise des batteries plomb-acide scellées. En cas d'utilisation et de manipulation normales, il n'y a pas de contact avec les composants internes de la batterie. Une surcharge, une surchauffage ou une mauvaise utilisation des batteries peut entraîner une décharge de l'électrolyte de la batterie. L'électrolyte libéré est toxique et peut être nocif pour la peau et les yeux.
- ATTENTION: Avant d'installer ou de remplacer les batteries, retirez les bijoux tels que des montres-bracelets et des anneaux. Un court-circuit élevé à travers des matériaux conducteurs peut provoquer de graves brûlures.
- ATTENTION: Ne jetez pas les batteries au feu. Les batteries peuvent exploser.
- ATTENTION: Ne pas ouvrir ou détruire les batteries. Les substances rejetées sont nocives pour la peau et les yeux et peuvent être toxiques.

## Informations générales

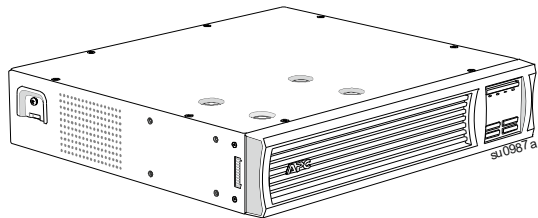
- Les numéros de modèle et de série se trouvent sur une petite étiquette située sur le panneau arrière. Sur certains modèles, une étiquette supplémentaire est apposée sur le châssis, sous le panneau avant.
- Recyclez toujours les batteries usagées.
- Recyclez les matériaux de l'emballage ou conservez-les afin de les réutiliser.

## Avertissement de fréquence radioélectrique de type FCC Classe A

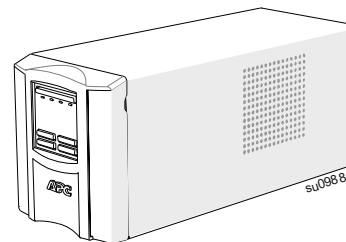
Cet équipement a été testé et reconnu conforme aux normes définies pour les appareils électroniques de Classe A, conformément à la Section 15 du règlement FCC. Ces normes sont définies pour assurer une protection raisonnable contre toute interférence néfaste lorsque l'appareil fonctionne dans un environnement commercial. Cet équipement génère, utilise et peut émettre une énergie de fréquence radioélectrique. S'il n'est pas installé et utilisé conformément au guide d'utilisation, il peut donc causer des brouillages préjudiciables des communications radio. L'utilisation de cet équipement en secteur résidentiel est susceptible de provoquer des brouillages préjudiciables; dans ce cas, l'utilisateur devra corriger ces brouillages à ses frais.

**AVERTISSEMENT :** Cet appareil est un onduleur (UPS) de classe C2. Dans un environnement résidentiel, ce produit peut créer des interférences radio, auquel cas l'utilisateur peut être tenu de prendre des mesures adéquates.

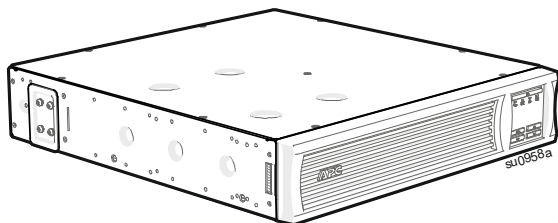
**SMT750RM2UC, SMT750RM2UCNC et SMT750RM12UC  
Montage en Baie**



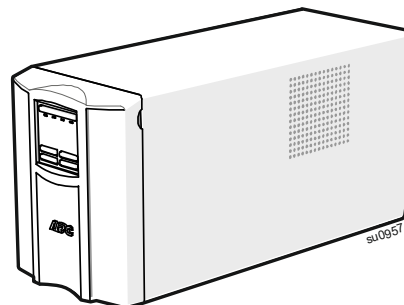
**SMT750C et SMT750IC en Tour**



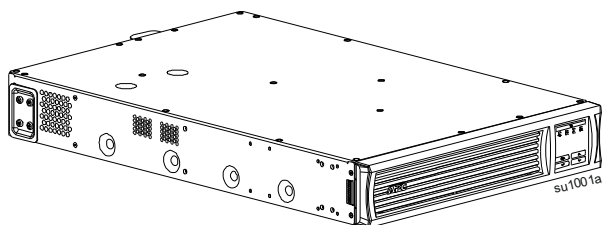
**SMT1000RM2UC, SMT1000RM12UC, SMT1500RM2UC,  
SMT1500RM2UCNC et SMT1500RM12UC Montage en Baie**



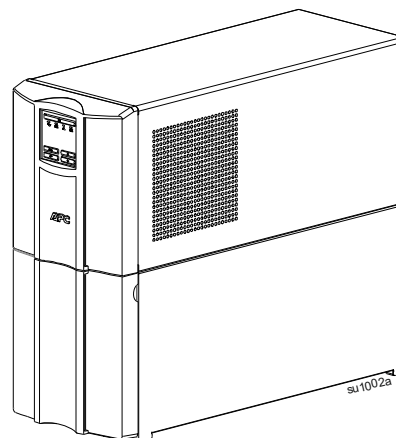
**SMT1000C, SMT1000IC, SMT1500C et  
SMT1500IC en SMT1500CNC Tour**



**SMT2200RM2UC, SMT2200RM2UCNC, SMT2200RM12UC,  
SMT3000RM2UC, SMT3000RM2UCNC, et SMT3000RM12UC  
Montage en Baie**



**SMT2200C, SMT2200IC, SMT3000C et  
SMT3000IC en Tour**



## Caractéristiques

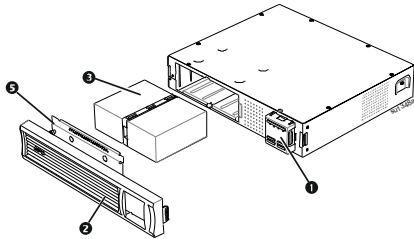
Pour en savoir plus sur les caractéristiques, consultez le site Web d'APC, [www.apc.com](http://www.apc.com).

### Caractéristiques environnementales

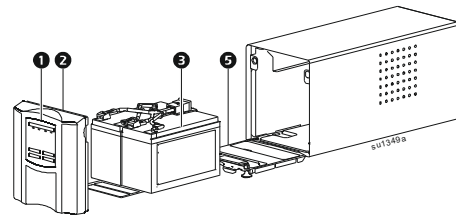
<b>Température</b>	<b>En fonctionnement</b>	0° à 40° C (32° à 104° F)
	<b>En stockage</b>	-15° à 45° C (5° à 113° F) Charger la batterie de l'UPS tous les six mois
<b>Altitude maximum</b>	<b>En fonctionnement</b>	3 000 m (10 000 ft)
	<b>En stockage</b>	15 000 m (50 000 ft)
<b>Humidité</b>	0% à 95% d'humidité relative, sans condensation	
<b>Code de protection internationale</b>	IP20	
<b>Degré de pollution</b>	2	
<b>Catégorie de surtension</b>	II	
<b>Système de distribution d'énergie du réseau électrique applicable</b>	TN Système d'alimentation	
<b>Norme applicable</b>	IEC 62040-1	

# Présentation du Produit

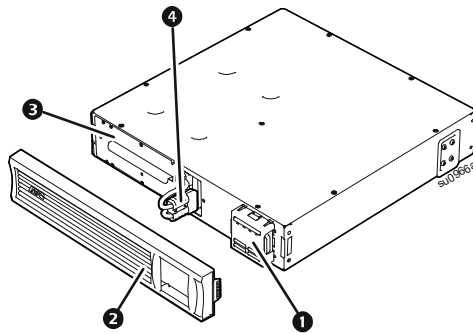
SMT750RM2UC, SMT750RM2UCNC et SMT750RMI2UC Montage en Baie



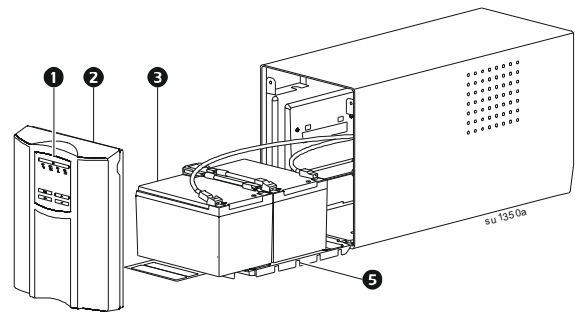
SMT750C et SMT750IC en Tour



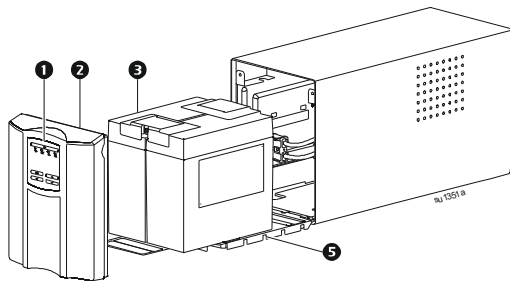
SMT1000RM2UC, SMT1000RMI2UC, SMT1500RM2UC, SMT1500RM2UCNC, et SMT1500RMI2UC Montage en Baie



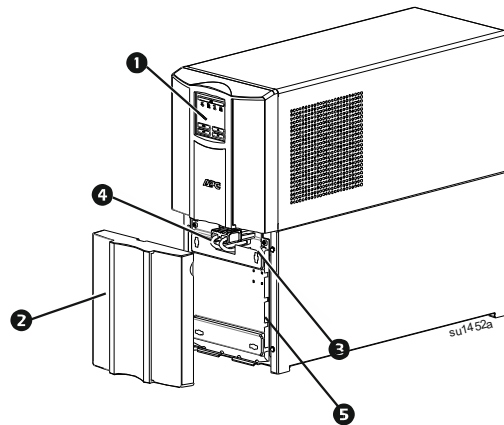
SMT1000C et SMT1000IC en Tour



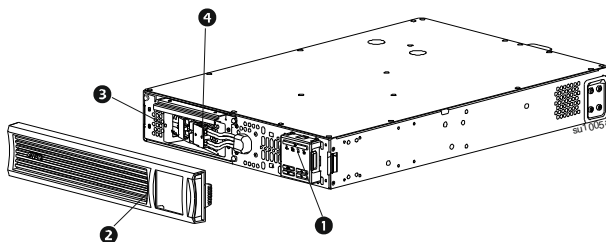
SMT1500C, SMT1500IC et SMT1500IC en Tour



SMT2200C, SMT2200IC, SMT3000C et SMT3000IC en Tour

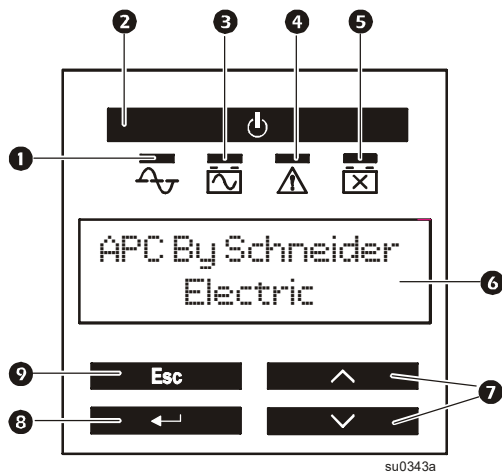


SMT2200RM2UC, SMT2200RM2UCNC, SMT2200RMI2UC, SMT3000RM2UC, SMT3000RM2UCNC et SMT3000RMI2UC Montage en Baie



- ① Affichage (plus d'informations ci-dessous)
- ② Panneau
- ③ Batterie
- ④ Connecteur de batterie interne
- ⑤ Couvercle du compartiment de la batterie

## Caractéristiques d'affichage du panneau avant

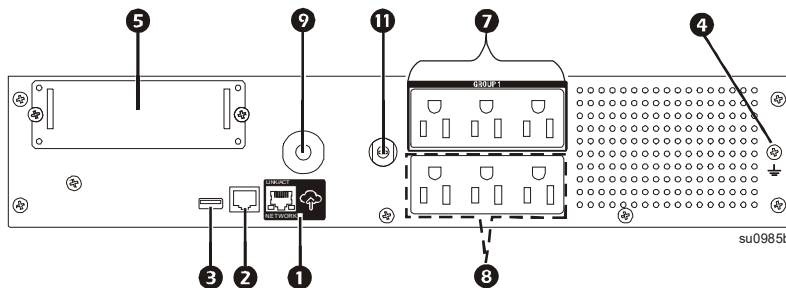


- ❶ LED indiquant la mise en ligne
- ❷ TOUCHE ON/OFF (MARCHE/ARRÊT) DE L'ONDULEUR (UPS)
- ❸ LED indiquant l'activation de la batterie
- ❹ LED Erreur détectée
- ❺ LED de remplacement des batteries
- ❻ Écran d'affichage multilingue
- ❼ Flèches de sélection HAUT/BAS (UP/DOWN)
- ❽ TOUCHE ENTREE
- ❾ TOUCHE ESCAPE

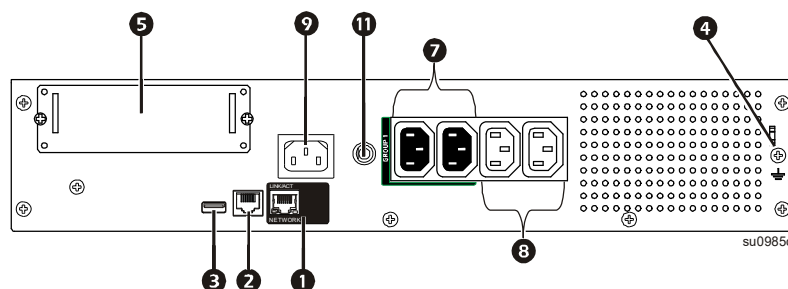
## Fonctions du panneau arrière

❶ Port Ethernet Smart Connect	❻ Disjoncteur/protection contre les surcharges en sortie
❷ Port série - Utilisez ce port série pour surveiller l'onduleur (UPS). Consultez la section "Connexion et Installation du Logiciel de Gestion" on page 13 pour plus de détails.	❼ Groupe de sorties contrôlées
❸ Port USB - Utilisez ce port pour vous connecter à un ordinateur pour surveiller ou arrêter gracieusement les UPS à l'aide du logiciel Powerchute. Consultez la section "Connexion et Installation du Logiciel de Gestion" on page 13 pour plus de détails.	❽ Prises
❹ Vis de raccordement à la terre du châssis	❾ Entrée de l'onduleur (UPS)
❺ Smart Slot pour la carte accessoire de gestion du réseau en option (NMC) ( <b>REMARQUE:</b> NMC est installé en usine dans des modèles ayant "NC" comme les deux derniers caractères du numéro de modèle.)	❿ Connecteur de batterie (situé sur le panneau avant des modèles à montage en rack)
	⓫ Disjoncteur d'entrée
	⓬ Connecteur EPO

### SMT750RM2UC et SMT750RM2UCNC Montage en Baie

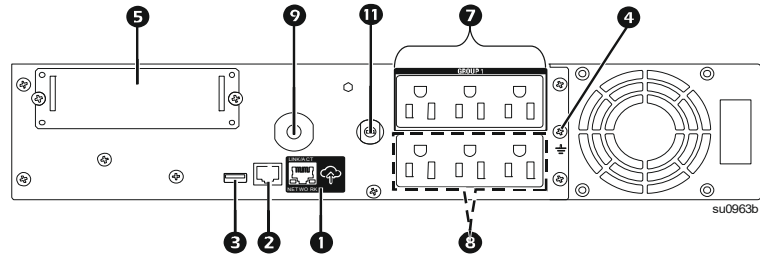


### SMT750RM12UC Montage en Baie

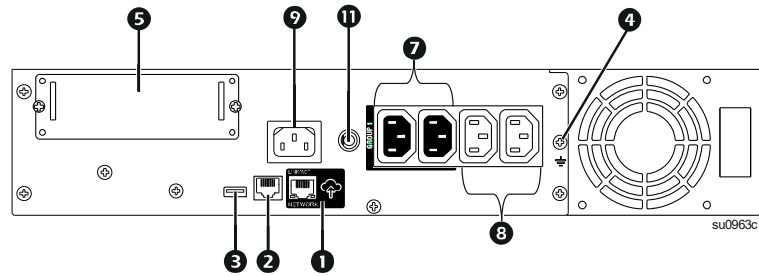




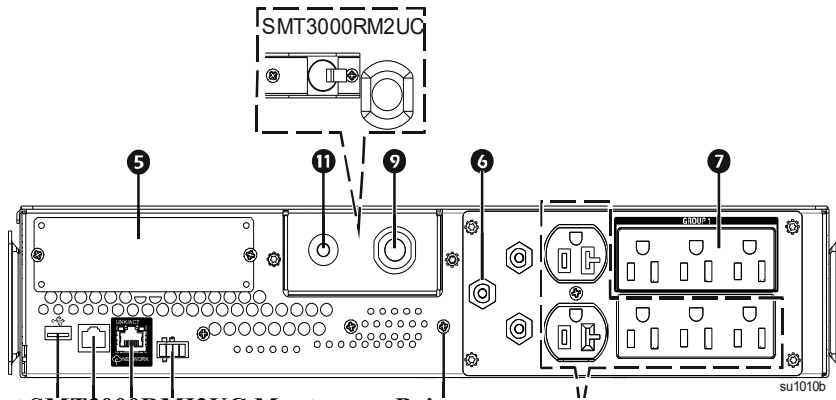
**SMT1000RM2UC, SMT1500RM2UC et SMT1500RM2UCNC Montage en Baie**



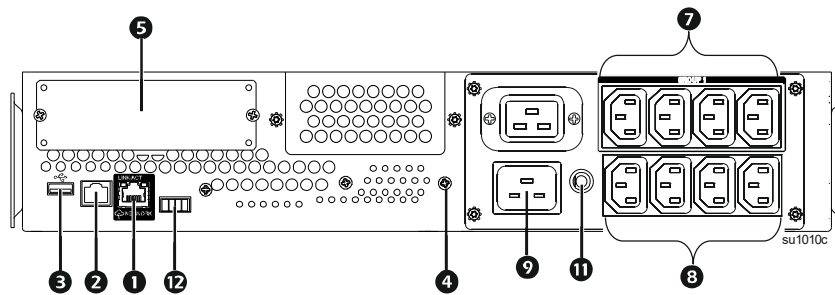
**SMT1000RM12UC et SMT1500RM12UC Montage en Baie**



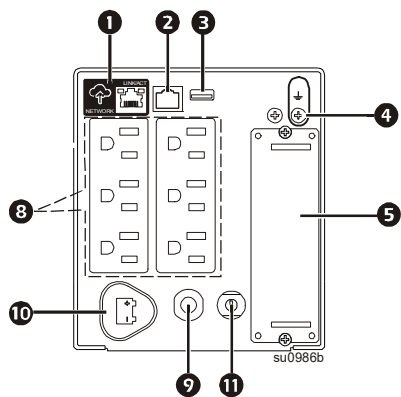
**SMT2200RM2UC, SMT2200RM2UCNC, SMT3000RM2UC et SMT3000RM2UCNC Montage en Baie**



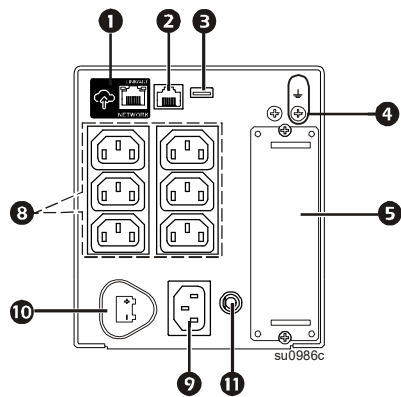
**SMT2200RM12UC et SMT3000RM12UC Montage en Baie**



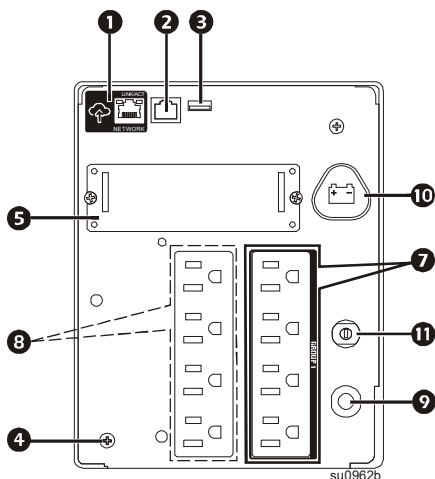
**SMT750C en Tour**



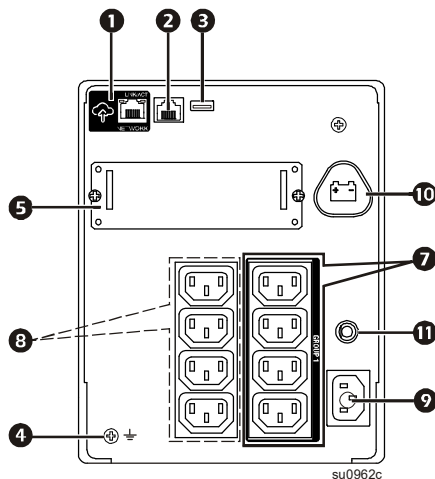
**SMT750IC en Tour**



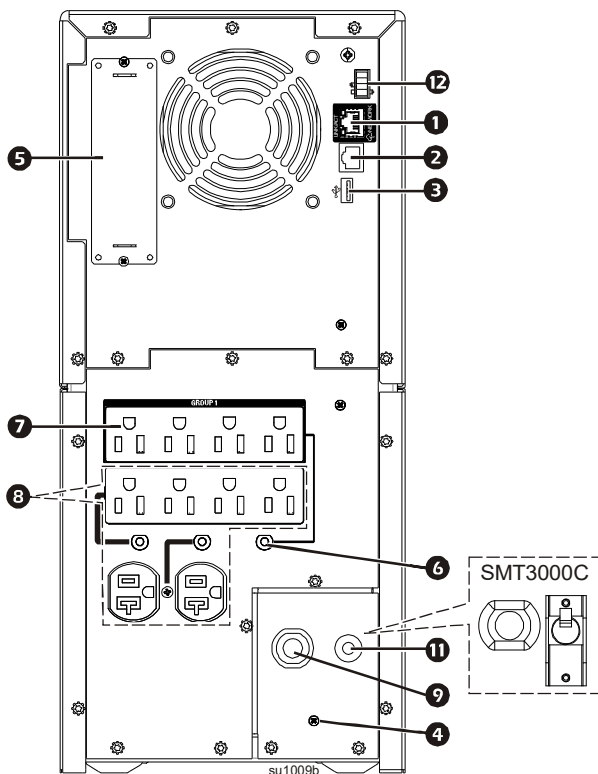
**SMT1000C, SMT1500C et SMT1500CNC en Tour**



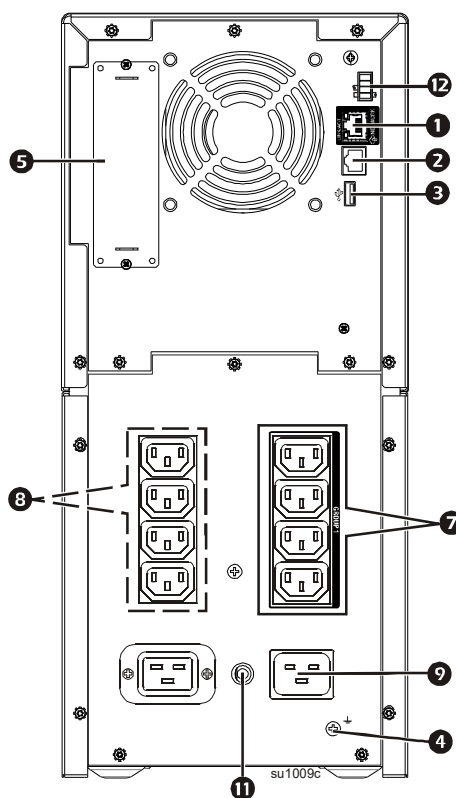
**SMT1000IC et SMT1500IC en Tour**



**SMT2200C et SMT3000C en Tour**

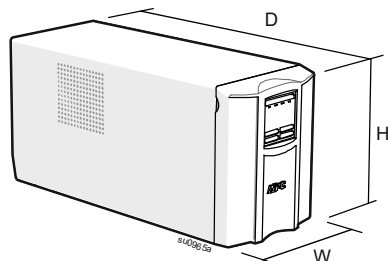


**SMT2200IC et SMT3000IC en Tour**

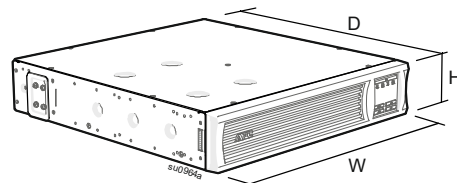


## Dimensions et poids

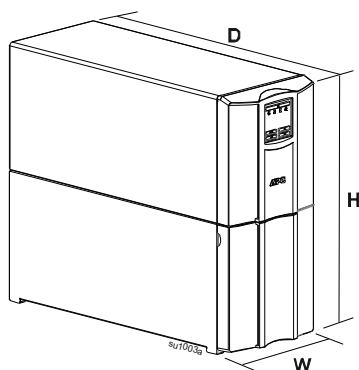
Modèles Tour SMT750C, SMT750IC, SMT1000C, SMT1000IC, SMT1500C, SMT1500CNC et SMT1500IC



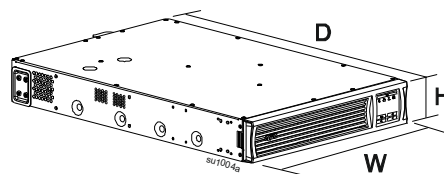
Modèles à Montage en rack SMT750RM2UC, SMT750RM2UCNC, SMT750RMI2UC, SMT1000RM2UC, SMT1000RMI2UC, SMT1500RM2UC, SMT1500RM2UCNC et SMT1500RMI2UC



Modèles Tour SMT2200C, SMT2200IC, SMT3000C et SMT3000IC



Modèles à Montage en Rack SMT2200RM2UC, SMT2200RM2UCNC, SMT2200RMI2UC, SMT3000RM2UC, SMT3000RM2UCNC et SMT3000RMI2UC



Modèle	Dimensions (in/mm) H x W x D	Poids (lb / kg)
SMT750C	6.3 x 5.4 x 14.5 in (161 x 138 x 369 mm)	27.6 / 12.5
SMT1000C	8.6 x 6.7 x 17.3 in (219 x 171 x 439 mm)	44.3 / 20.1
SMT1500C/SMT1500CNC		54.2 / 24.6
SMT2200C	17 x 7.7 x 21.4 in (435 x 197 x 544 mm)	112.2 / 50.9
SMT3000C		116.2 / 52.7
SMT750RM2UC/SMT750RM2UCNC	3.4 x 17 x 16 in (86 x 432 x 409 mm)	39 / 17.7
SMT1000RM2UC	3.4 x 17 x 18.8 in (86 x 432 x 477 mm)	55.8 / 25.3
SMT1500RM2UC/SMT1500RM2UCNC		58.4 / 26.5
SMT2200RM2UC/SMT2200RM2UCNC	3.4 x 17 x 26.9 in (86 x 432 x 683 mm)	93.2 / 42.3
SMT3000RM2UC/SMT3000RM2UCNC		97.7 / 44.3
SMT750IC	6.3 x 5.4 x 14.5 in (161 x 138 x 369 mm)	26 / 11.8
SMT1000IC	8.6 x 6.7 x 17.3 in (219 x 171 x 439 mm)	42.8 / 19.4
SMT1500IC		53.1 / 24.1
SMT2200IC		110.6 / 50.2
SMT3000IC	17 x 7.7 x 21.4 in (435 x 197 x 544 mm)	115.7 / 52.5
SMT750RMI2UC	3.4 x 17 x 16 in (86 x 432 x 409 mm)	35.6 / 16.6
SMT1000RMI2UC	3.4 x 17 x 18.8 in (86 x 432 x 477 mm)	49.6 / 22.5
SMT1500RMI2UC		57.5 / 26.1
SMT2200RMI2UC		93.2 / 42.3
SMT3000RMI2UC	3.4 x 17 x 26.9 in (86 x 432 x 683 mm)	97.7 / 44.3

# Installation

Pour des informations sur l'installation de l'onduleur (UPS), consultez le Guide d'installation inclus avec l'onduleur (UPS).

Le Guide d'installation est également disponible sur le site Internet d'APC by Schneider Electric, à l'adresse Internet, [www.apc.com](http://www.apc.com).

## Carte de gestion réseau

Pour en savoir plus sur l'installation, consultez le manuel d'utilisation fourni avec la carte de gestion réseau. Il est également disponible sur le site Web de APC by Schneider Electric, [www.apc.com](http://www.apc.com).

## Emplacement

L'onduleur (UPS) est destiné aux environnements informatiques. Évitez de le placer dans des lieux présentant un niveau excessif de poussière, de température et d'humidité. Veuillez noter qu'une température supérieure à 25°C peut avoir un effet négatif sur la durée de vie des batteries et de l'onduleur (UPS). Tous les orifices de ventilation sur le côté ou à l'arrière de l'onduleur (UPS) doivent être exempts de toute obstruction.

L'onduleur (UPS) est lourd. Pour les unités à montage en rack, il est conseillé que les batteries soient retirées pour faciliter l'installation. L'onduleur (UPS) doit être placé à proximité de la partie inférieure de la baie.

## Raccordement à l'équipement et à l'installation électrique

**REMARQUE:** l'onduleur (UPS) se charge à 90 % de sa capacité pendant les trois premières heures de fonctionnement normal.

**Ne comptez pas sur une autonomie complète sur batterie pendant cette période de chargement initiale.**


### ⚠ ATTENTION

#### RISQUE DE DOMMAGES MATERIELS OU CORPORELS

- Respectez tous les règlements nationaux et locaux relatifs aux installations électriques.
- Le câblage doit être réalisé par un électricien qualifié.
- Branchez toujours l'onduleur (UPS) à une prise reliée à la terre.

**Le non-respect de ces instructions peut conduire à des blessures.**


1. Raccordez l'équipement aux prises à l'arrière de l'onduleur (UPS). Certains modèles disposent de groupes de sorties contrôlées. Consultez la section "Configuration" de ce manuel pour obtenir des instructions supplémentaires concernant l'utilisation de groupes de sorties contrôlées.




2. Utilisez le câble fourni pour  relier le port Ethernet SmartConnect au commutateur réseau le plus proche.

3. Connectez l'entrée de l'onduleur (UPS) à l'alimentation AC.

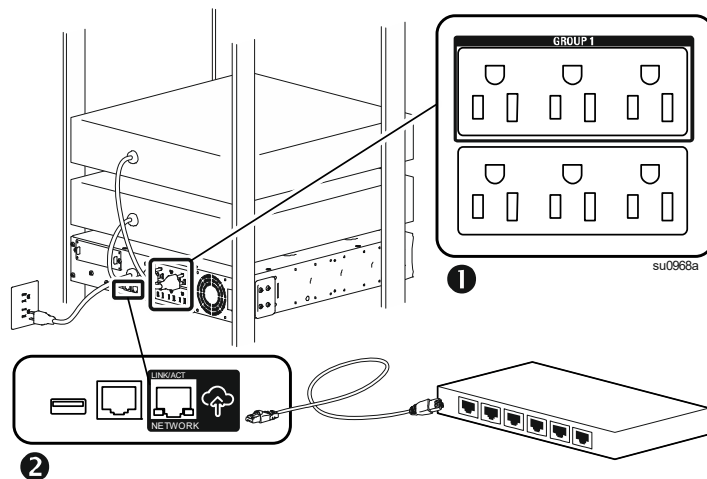
**REMARQUE:** Une fois l'alimentation branchée, l'écran est actif.

4. Appuyez sur le bouton d'alimentation principale  sur l'affichage de l'onduleur (UPS) pour activer la sortie de l'onduleur (UPS).

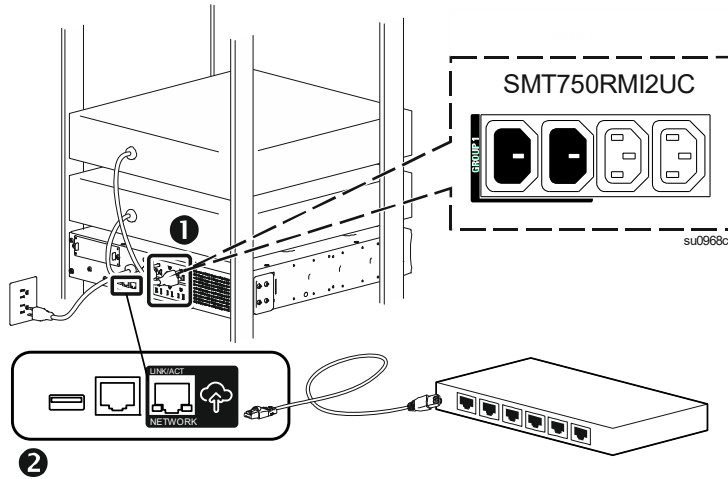
**REMARQUE:** La LED On-line  s'allume en vert lorsque la sortie est activée.

5. Lorsque l'onduleur (UPS) est mis sous tension pour la première fois, l'écran LCD affiche l'assistant de configuration et pose plusieurs questions de configuration de base. Vous pouvez y répondre simplement à l'aide de la flèche   et des touches  à l'écran.

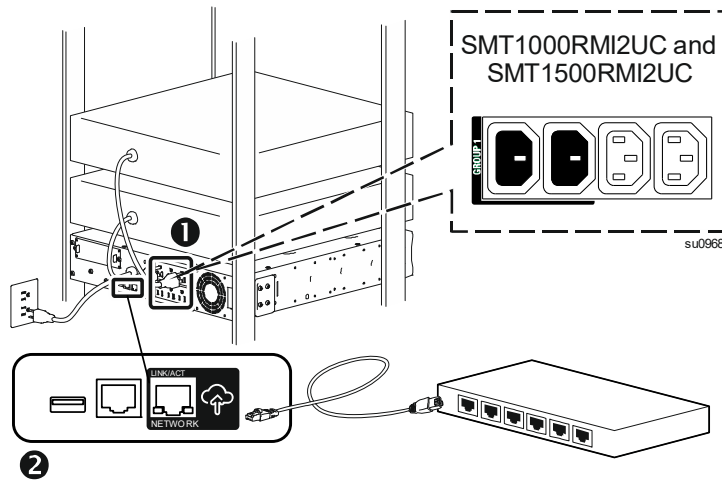
6. Connectez-vous à [www.smartconnect.apc.com](http://www.smartconnect.apc.com) ou numérissez le code QR pour lancer le processus d'enregistrement. Le site Web comprend des instructions pour configurer votre compte en ligne, activer votre garantie et commencer à surveiller vos UPS à distance. Les fonctionnalités varient avec les conditions d'utilisation.



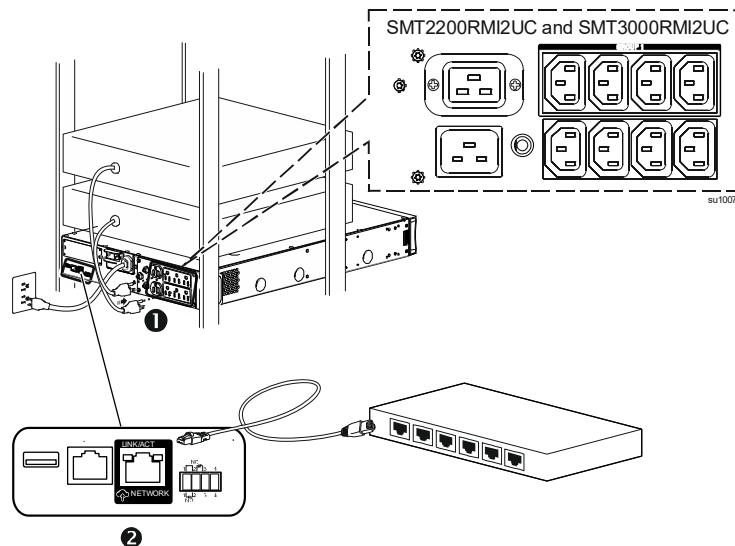
**Modèles à Montage en Rack SMT750RM2UC, SMT750RM2UCNC, et SMT750RM12UC**



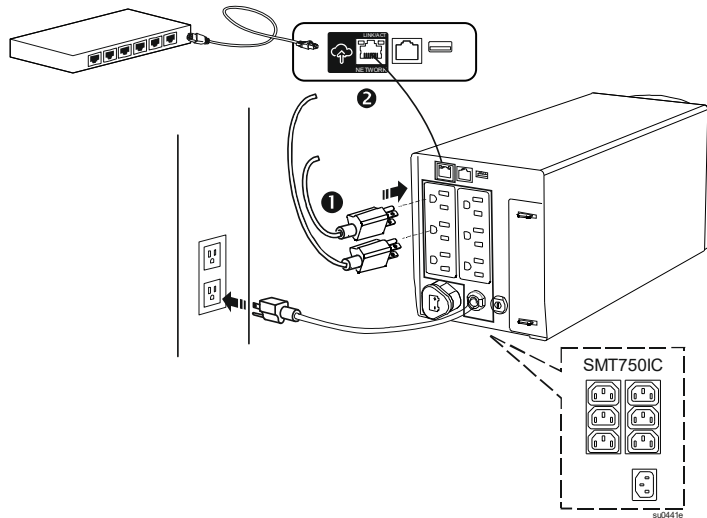
**Modèles à Montage en Rack SMT1000RM2UC, SMT1000RM12UC, SMT1500RM2UC, SMT1500RM2UCNC et SMT1500RM12UC**



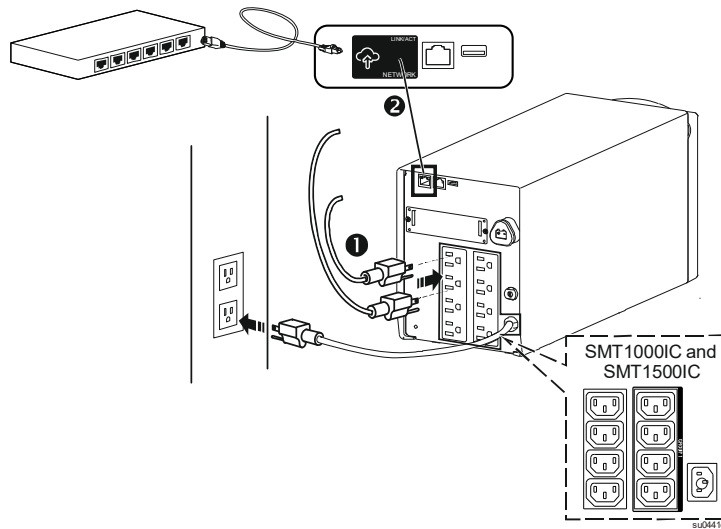
**Modèles à Montage en Rack SMT2200RM2UC, SMT2200RM2UCNC, SMT2200RM12UC, SMT3000RM2UC, SMT3000RM2UCNC, et SMT3000RM12UC**



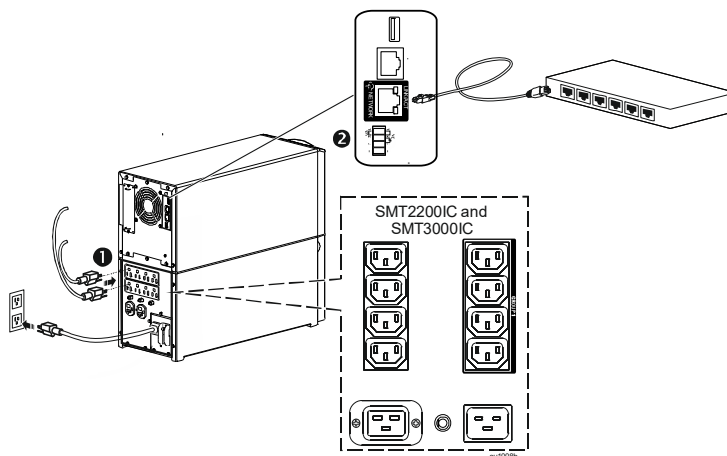
**Modèles Tour SMT750C et SMT750IC**



**Modèles Tour SMT1000C, SMT1000IC, SMT1500C, SMT1500CNC et SMT1500IC**



**Modèles Tour SMT2200C, SMT2200IC, SMT3000C et SMT3000IC**






**REMARQUE:** En connectant ce produit à Internet à l'aide du port SmartConnect Ethernet, vous acceptez les conditions d'utilisation APC SmartConnect, comme le trouve SmartConnect.APC.com. La disponibilité des fonctionnalités varie selon les conditions d'utilisation. La politique de confidentialité des données de Schneider Electric se trouve également sur le site smartconnect.apc.com.

# Paramètres de Démarrage

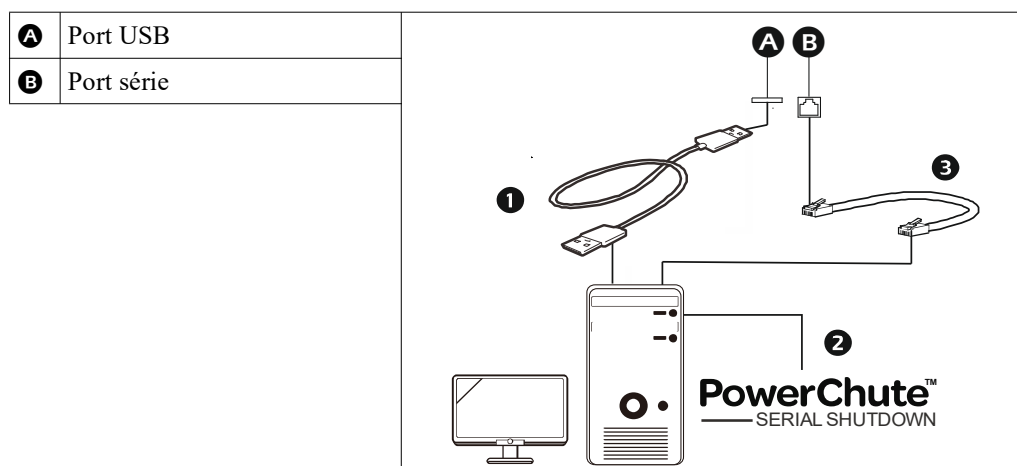
Lorsque l'onduleur (UPS) est mis sous tension pour la première fois, l'interface affiche l'assistant de configuration pour configurer les paramètres de démarrage. La configuration peut également être effectuée à l'aide du logiciel PowerChute™.

**Remarque:** Si les paramètres de démarrage demandés par l'assistant de configuration ne sont pas complètement sélectionnés, l'activation de la sortie de l'onduleur (UPS) est interdite. Si la sortie de l'onduleur (UPS) est activée, l'assistant de configuration s'affiche à nouveau pour terminer la configuration des paramètres de démarrage.

Fonction	Valeur par défaut	Options	Description
Langue	Français	Français Français* Allemand* Espagnol* Italien* Portugais* Japonais*	Langue de l'interface d'affichage.  *Les options de langue varient selon le modèle.
Qualité de l'alimentation locale	Good (Bonne)	Good (Bonne) Fair (Moyenne) Poor (Mauvaise)	Sélectionnez la qualité de l'alimentation CA. <ul style="list-style-type: none"> <li>Si vous sélectionnez Bonne, l'onduleur (UPS) basculera sur batterie plus souvent afin de fournir l'alimentation la plus correcte possible aux équipements connectés.</li> <li>Si vous sélectionnez Poor (Mauvaise), l'onduleur (UPS) tolérera plus de fluctuations de l'alimentation secteur et basculera moins souvent sur batterie.</li> </ul> En cas de doute sur la qualité de l'alimentation secteur, sélectionnez Good (Bonne).
Type de menu	Standard	Standard Avancée	Le menu standard affiche les menus le plus souvent requis pour la plupart des utilisateurs. Les menus avancés contiennent tous les paramètres.
Date du jour	Date de fabrication		Utilisez les flèches   pour entrer la date du jour et  pour effectuer les réglages.

## Connexion et Installation du Logiciel de Gestion

Smart-UPS est livré avec le logiciel de gestion PowerChute pour l'arrêt automatique du système d'exploitation, la surveillance de l'onduleur (UPS), le contrôle de l'onduleur (UPS) et les relevés énergétiques. Le diagramme suivant est une représentation d'une installation serveur type.












<b>1</b>	Branchez le câble USB de l'onduleur (UPS) à l'appareil protégé, notamment un serveur.
<b>2</b>	Pour les serveurs ou autres appareils dotés d'un système d'exploitation, téléchargez et installez la dernière version de PowerChute Serial Shutdown sur le site Internet: <a href="https://www.apc.com/pcss">https://www.apc.com/pcss</a> . En cas de panne de courant prolongée, PowerChute Serial Shutdown offre une fonction d'arrêt progressif. <b>REMARQUE:</b> PowerChute est une application uniquement en 64 bits et ne peut pas être installée sur un système d'exploitation de 32 bits.
<b>3</b>	Un port série intégré est également disponible pour des options de communication supplémentaires avec un câble série. <b>REMARQUE:</b> Les ports série et USB ne peuvent pas être utilisés simultanément.
Le Smartslot intégré offre encore plus d'options de communication. Pour plus d'informations, consultez le site Internet, <a href="http://www.apc.com">www.apc.com</a> .	

# Fonctionnement

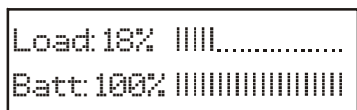
## Utilisation de l'affichage

Ces modèles Smart-UPS sont équipés d'un écran LCD intuitif et configurable. Cet écran complète l'interface logicielle car les deux communiquent des informations similaires et peuvent être utilisés pour configurer les paramètres de l'onduleur (UPS).

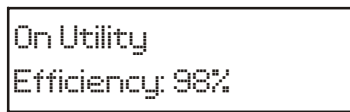
L'écran comprend les touches et les indicateurs suivants :

<b>Marche/arrêt principal</b> 	Ce bouton sert à activer et désactiver l'alimentation de sortie de l'onduleur (UPS).
<b>LED de statut rapide</b>    	<p>L'indicateur <b>On-line</b> s'allume en <b>vert (green)</b> lorsque la sortie de l'onduleur (UPS) est activée et fonctionne sur l'alimentation AC.</p> <p>L'indicateur <b>Sur batterie</b> s'allume en <b>orange</b> et l'unité continue à émettre une série de bips courts indiquant que l'onduleur (UPS) fonctionne sur l'alimentation de la batterie.</p> <p>La LED <b>Erreur détectée</b> s'allume en <b>rouge (red)</b> si l'unité détecte une condition d'erreur. L'écran d'affichage peut également indiquer un message ou un code d'erreur.</p> <p>L'indicateur <b>Remplacer batterie</b> s'allume en <b>rouge (red)</b> lorsque la batterie de l'onduleur (UPS) échoue à l'autotest et nécessite un remplacement.</p>
<b>Échappement</b> 	La touche Échappement fait toujours retourner l'affichage à l'écran précédent. Elle sert à quitter les différents menus d'affichage.
<b>Retour</b> 	La touche Retour sert à confirmer une sélection et/ou accéder à un menu.
<b>Flèches de sélection haut/bas</b>  	Les flèches servent à naviguer dans la sélection de chaque menu.

L'écran dispose de deux options principales d'affichage/menu – standard et avancé.



Affichage de menu standard



Affichage de menu avancé

**Remarque:** Le menu standard est le paramètre par défaut et ne contient pas tous les menus et attributs du menu avancé. Le menu avancé défile automatiquement dans plusieurs écrans.

## Menus standard

Les menus standard sont les plus couramment utilisés pour l'onduleur (UPS). Ce qui suit présente une liste de certains éléments affichés dans ce mode de menu. Rendez-vous sur le site [apc.com](http://apc.com) pour plus de détails.

Menu	Fonctions générales	
<b>État</b>	Voir les informations sur l'onduleur (UPS): <ul style="list-style-type: none"> <li>• Mode opération</li> <li>• Rendement</li> <li>• Puissance de charge</li> <li>• Charge VA</li> <li>• État de charge batterie</li> <li>• Autonomie estimée</li> </ul>	<ul style="list-style-type: none"> <li>• Temp. batterie</li> <li>• Entrée</li> <li>• Sortie</li> <li>• SmartConnect</li> <li>• Sonde 1, Sonde 2, lorsque les sondes NMC et des capteurs sont installées</li> </ul>



Menu	Fonctions générales	
<b>Configuration</b>	Configurer les paramètres de l'onduleur (UPS): <ul style="list-style-type: none"> <li>• Langue</li> <li>• Mode économie d'énergie</li> <li>• Qualité de l'alimentation locale: bonne, moyenne, mauvaise</li> <li>• Type de menu: Standard (Standard) ou Advanced (Avancé)</li> <li>• Alarme sonore</li> </ul>	<ul style="list-style-type: none"> <li>• Affichage (luminosité auto, arrêt automatique, Toujours allumé)</li> <li>• Reset to Factory Default (Rétablir paramètres usine)</li> <li>• Contrôle SmartConnect</li> <li>• Installer firmware ?</li> </ul>
<b>Test et diagnostics</b>	Effectuer les fonctions de test et de diagnostic de l'onduleur (UPS): <ul style="list-style-type: none"> <li>• Autotest de l'onduleur (UPS)</li> <li>• Test des alarmes de l'onduleur (UPS)</li> <li>• Test d'étalonnage</li> </ul>	
<b>À propos de</b>	Voir les informations sur l'onduleur (UPS): <ul style="list-style-type: none"> <li>• Modèle d'onduleur (UPS)</li> <li>• Référence de l'onduleur (UPS)</li> <li>• Numéro de série de l'onduleur (UPS)</li> <li>• Date de fabrication de l'onduleur (UPS)</li> <li>• Référence de la batterie</li> <li>• Date d'installation de la batterie</li> </ul>	<ul style="list-style-type: none"> <li>• Remplacer la batterie par</li> <li>• Firmware onduleur en cours d'exécution</li> <li>• Firmware onduleur (UPS) disponible</li> <li>• MAC onduleur (UPS)</li> <li>• Adresse IP onduleur c</li> <li>• Clé de produit onduleur (UPS)</li> <li>• Carte emplacement intelligent (SmartSlot) (si installé)</li> </ul>

## Menus avancés

Les menus avancés contiennent des options supplémentaires et ne sont disponibles que si l'interface d'affichage est configurée pour les utiliser.

Menu	Fonctions générales	
<b>État</b>	Voir les informations détaillées sur l'onduleur (UPS): <ul style="list-style-type: none"> <li>• Mode opération</li> <li>• Rendement</li> <li>• Puissance de charge</li> <li>• Charge VA</li> <li>• Ampères de charge</li> <li>• Énergie de charge</li> <li>• État de charge batterie</li> <li>• Autonomie estimée</li> </ul>	<ul style="list-style-type: none"> <li>• Tension de la batterie</li> <li>• Temp. batterie</li> <li>• Entrée</li> <li>• Sortie</li> <li>• Groupes de sorties d'alimentation</li> <li>• SmartConnect</li> <li>• Sonde 1, Sonde 2, lorsque les sondes NMC et des capteurs sont installées</li> </ul>
<b>Contrôle</b>	Contrôle le groupe de sorties principales et contrôlées pour la mise en marche, l'arrêt, la mise hors tension ou le redémarrage : <ul style="list-style-type: none"> <li>• Commande de l'onduleur (UPS)</li> <li>• Contrôle du groupe de sorties d'alimentation</li> </ul>	
<b>Configuration</b>	Configurer les paramètres avancés de l'onduleur (UPS): <ul style="list-style-type: none"> <li>• Langue</li> <li>• Tension de sortie</li> <li>• Mode économie d'énergie</li> <li>• Qualité de l'alimentation locale</li> <li>• Type de menu</li> <li>• Alarme sonore</li> <li>• Affichage</li> <li>• Sensibilité</li> <li>• Transfert bas</li> <li>• Transfert haut</li> <li>• Réglage batterie faible</li> <li>• Autotest automatique</li> </ul>	<ul style="list-style-type: none"> <li>• Réinitialisation de la mesure d'énergie</li> <li>• Entrer dans l'Assistant de configuration</li> <li>• Rétablissement des paramètres par défaut</li> <li>• Défaillance câblage sur site</li> <li>• Config principal groupe de sorties</li> <li>• Configuration du groupe de sorties (si la sortie Contrôlée est disponible)</li> <li>• Paramètres Modbus</li> <li>• Contrôle SmartConnect</li> <li>• Adresse IP onduleur (UPS) Réglage</li> <li>• Paramètres d'adresse IP NMC (si NMC est disponible)</li> <li>• Installer firmware? (uniquement disponible si une mise à jour de firmware est disponible)</li> </ul>

Menu	Fonctions générales	
<b>Test et Diagnostic</b>	Effectuer les fonctions de test et de diagnostics de l'onduleur (UPS): <ul style="list-style-type: none"> <li>• Autotest de l'onduleur (UPS)</li> <li>• Test des alarmes de l'onduleur (UPS)</li> <li>• Test d'étalonnage</li> </ul>	
<b>Journaux de consignment</b>	Consultez le journal des erreurs pour obtenir des informations sur les erreurs de l'onduleur (UPS) qui ont eu lieu.	
<b>À propos de</b>	Voir les informations sur l'onduleur (UPS): <ul style="list-style-type: none"> <li>• Modèle d'onduleur (UPS)</li> <li>• Référence de l'onduleur (UPS)</li> <li>• Numéro de série de l'onduleur (UPS)</li> <li>• Date de fabrication de l'onduleur (UPS)</li> <li>• Référence de la batterie</li> <li>• Date d'installation de la batterie</li> </ul>	<ul style="list-style-type: none"> <li>• Remplacer la batterie par</li> <li>• Firmware onduleur (UPS) en cours d'exécution</li> <li>• Firmware onduleur (UPS) disponible</li> <li>• MAC onduleur (UPS)</li> <li>• Adresse IP onduleur (UPS)</li> <li>• Clé de produit onduleur (UPS)</li> <li>• Carte emplacement intelligent (SmartSlot) (si installé)</li> </ul>

# Configuration

## Paramètres de configuration généraux

Les paramètres de configuration peuvent être modifiés à tout moment à l'aide de l'interface LCD ou du logiciel PowerChute.

Paramètre	Valeur par défaut	Options	Description
<b>Transfert haut</b>	120 V : 127 Vac 230 V : 253 Vac	127 Vac - 136 Vac 253 Vac - 265 Vac	Si la tension AC est souvent élevée et que l'équipement connecté est conçu pour fonctionner sous de telles conditions, définissez un point de transfert élevé pour éviter une utilisation inutile de la batterie. Le réglage de la qualité de l'alimentation modifie automatiquement ce paramètre. <b>Remarque:</b> utilisez les menus avancés pour configurer ce paramètre.
<b>Transfert bas</b>	120 V : 106 Vac 230 V : 207 Vac	97 Vac - 106 Vac 195 Vac - 207 Vac	Si la tension AC est souvent basse et que l'équipement connecté est conçu pour fonctionner sous cette condition, définissez le point de transfert bas. Ce paramètre peut également être ajusté à l'aide du paramètre Qualité de l'alimentation. <b>Remarque:</b> utilisez les menus avancés pour configurer ce paramètre.
<b>Sensibilité</b>	Normal	<ul style="list-style-type: none"> <li>Normal</li> <li>Reduced (Réduit)</li> <li>Bas</li> </ul>	Sélectionnez le niveau de sensibilité aux événements d'alimentation que l'onduleur (UPS) peut tolérer. <ul style="list-style-type: none"> <li>Normal (Normal) : l'onduleur (UPS) bascule sur batterie plus souvent afin de fournir l'alimentation la plus correcte possible aux équipements connectés.</li> <li>Low (Basse) : l'onduleur (UPS) tolère plus de fluctuations de l'alimentation secteur et bascule moins souvent sur batterie.</li> </ul> Si la charge connectée est sensible aux perturbations de l'alimentation, réglez la sensibilité sur Normale.
<b>Date du dernier remplacement de la batterie</b>	Date réglée en usine. Mettez cette date à jour lorsque vous remplacez le module de batteries.		
<b>Alarme sonore</b>	Activé	<ul style="list-style-type: none"> <li>Activé</li> <li>Éteint</li> </ul>	L'onduleur désactive toutes les alarmes sonores si le paramètre est réglé sur <b>Désactivé (OFF)</b> ou si l'utilisateur appuie sur les boutons de l'affichage.
<b>Autotest automatique</b>	Au démarrage et tous les 14 jours	<ul style="list-style-type: none"> <li>Jamais</li> <li>Uniquement au démarrage</li> <li>Fréquence du test (tous les 7 à 14 jours)</li> </ul>	Intervalle auquel l'onduleur (UPS) effectue un autotest.
<b>Reset to Factory Default (Rétablir paramètres usine)</b>	Non	Oui/Non	Rétablissement des paramètres usine par défaut.
<b>Défaillance câblage sur site</b>	Activer	Activer/Désactiver/Acq par utilisateur	Règle la détection de Défaillance de câblage sur site sur Activer, Désactiver ou Acquiescement par utilisateur
<b>Tension de sortie</b>	120 V  230 V	<ul style="list-style-type: none"> <li>120Vac</li> <li>110Vac</li> <li>125Vac</li> <li>230 Vac</li> <li>220 Vac</li> <li>240 Vac</li> </ul>	Sélectionnez la tension de sortie. Ce paramètre ne peut être configuré que lorsque l'onduleur (UPS) est éteint.
<b>Mode économie d'énergie</b>	Activer	<ul style="list-style-type: none"> <li>Activer</li> <li>Désactiver</li> </ul>	Cela active ou désactive la fonction Mode Vert. Le Mode Vert conserve l'énergie pendant que l'onduleur (UPS) fonctionne en ligne.
<b>Contrôle SmartConnect</b>	Activer	<ul style="list-style-type: none"> <li>Activer</li> <li>Désactiver</li> </ul>	Cela permet les modifications de configuration à distance.
<b>Réglage batterie faible</b>	150 s	<ul style="list-style-type: none"> <li>Set the value in seconds (Réglez la valeur en secondes)</li> </ul>	L'onduleur (UPS) émet une alarme sonore lorsque l'autonomie restante atteint le niveau défini.

## Paramètres de configuration du groupe de sorties

Le groupe de sorties principales et le groupe de sorties contrôlées peuvent être configurés afin de mettre hors tension, de mettre sous tension, d'arrêter ou de redémarrer indépendamment des équipements connectés.

Ils peuvent être configurés pour effectuer les opérations suivantes :

- Mise hors tension : Cupure immédiate de l'alimentation et redémarrage uniquement par commande manuelle.
- Mise sous tension : Connexion immédiate à l'alimentation.
- Arrêt : Déconnexion de l'alimentation en séquence et remise automatique sous tension en séquence, lorsque l'alimentation AC est rétablie.
- Redémarrage : arrêt et redémarrage.

De plus, le groupe de sorties principales et le groupe de sorties contrôlées peuvent être configurés pour exécuter les commandes suivantes :

- Mise sous tension ou hors tension selon une séquence spécifiée
- Mise hors tension ou arrêt automatique en présence de conditions spécifiques

**REMARQUE:** Si les groupes de sorties principales et contrôlées ne sont pas configurés, toutes les sorties de l'unité fourniront tout de même l'alimentation de secours par batterie.

**REMARQUE:** Le groupe de sorties principales joue le rôle de commutateur principal. Il est le premier à se mettre sous tension lorsque l'onduleur (UPS) est allumé et le dernier à se mettre hors tension en cas de coupure de courant et de fin d'autonomie des batteries.

Le groupe de sorties principales doit être mis sous tension pour que le groupe de sorties contrôlées se mette sous tension.

Paramètre	Valeur par défaut	Options	Description
Nom du groupe de sorties	Groupe de sorties 1	Vous pouvez modifier ces noms à l'aide d'une interface externe telle que l'interface Web de la carte de gestion réseau.	
UPS Name String (Nom de l'onduleur)	Sorties de l'onduleur (UPS)		
Turn On Delay (Délai de mise sous tension)	0 s	Set the value in seconds (Réglez la valeur en secondes)	Durée pendant laquelle l'onduleur (UPS) ou le groupe de sorties contrôlées attend entre la réception de commande de mise sous tension et le démarrage effectif.
Turn Off Delay (Délai de mise hors tension)	<ul style="list-style-type: none"> <li>• 0 s (sorties de l'onduleur)</li> <li>• 90 s (groupes de sorties contrôlées)</li> </ul>	Set the value in seconds (Réglez la valeur en secondes)	Durée pendant laquelle l'onduleur (UPS) ou le groupe de sorties contrôlées attend entre la réception de commande de mise hors tension et le démarrage effectif.
Durée redémarrage	8 s	Set the value in seconds (Réglez la valeur en secondes)	Durée pendant laquelle l'onduleur (UPS) ou le groupe de sorties contrôlées doit rester hors tension avant de redémarrer.
Minimum Return Time (Autonomie minimum)	0 s	Set the value in seconds (Réglez la valeur en secondes)	Autonomie devant être disponible avant que l'onduleur (UPS) ou le groupe de sorties contrôlées se mette sous tension.

Paramètre	Valeur par défaut	Options	Description
<b>Load Shed On Battery (Délestage sur batterie)</b>	Désactivé	<ul style="list-style-type: none"> <li>• Shutdown with Delay (Arrêt avec délai)</li> <li>• Shutdown immediately (Arrêt immédiat)</li> <li>• Turn off immediately (Mise hors tension immédiate)</li> <li>• Turn off with delay (Mise hors tension avec délai)</li> <li>• Désactivé</li> </ul>	Lorsque l'onduleur (UPS) bascule sur batterie, il peut déconnecter l'alimentation du groupe de sorties contrôlées pour économiser l'autonomie. Pour configurer ce délai, utilisez le paramètre DÉLAI DE DÉLESTAGE SUR BATTERIE.
<b>Load Shed Time when On Battery (Délai de délestage sur batterie)</b>	Désactivé	Set the value in seconds (Réglez la valeur en secondes)	Durée de fonctionnement sur batterie des sorties avant leur mise hors tension.
<b>Load Shed On Runtime (Délestage selon l'autonomie)</b>	Désactivé	<ul style="list-style-type: none"> <li>• Shutdown with delay (Arrêt avec délai)</li> <li>• Shutdown immediately (Arrêt immédiat)</li> <li>• Turn off immediately (Mise hors tension immédiate)</li> <li>• Turn off with delay (Mise hors tension avec délai)</li> <li>• Désactivé</li> </ul>	Lorsque l'autonomie des batteries chute en dessous de la valeur spécifiée, le groupe de sorties contrôlées se met hors tension. Vous pouvez configurer ce délai à l'aide du paramètre de DÉLAI RESTANT AVANT DÉLESTAGE.
<b>Load Shed On Runtime Remaining (Délai restant avant délestage)</b>	Désactivé	Set the value in seconds (Réglez la valeur en secondes)	Lorsque l'autonomie des batteries atteint ce niveau, le groupe de sorties contrôlées se met hors tension.
<b>Load Shed on Overload (Délestage sur surcharge)</b>	Désactivé	<ul style="list-style-type: none"> <li>• Désactivé</li> <li>• Activé</li> </ul>	En cas de surcharge (plus de 100% de puissance de sortie), le groupe de sortie contrôlé s'éteindra immédiatement pour conserver la puissance pour les charges essentielles. Le groupe de sorties contrôlées ne se remet alors sous tension que par commande manuelle.

## Réglages Modbus

Paramètre	Valeur par défaut	Options	Description
<b>ID esclave</b>	1	1- 223	Définit l'adresse esclave Modbus de l'onduleur (UPS)
<b>Ser+USB</b>	Désactivé	<ul style="list-style-type: none"> <li>• Activée</li> <li>• Désactivé</li> </ul>	Active ou désactive le protocole Modbus de l'onduleur (UPS) sur les ports série et USB
<b>Paramètres TCP</b> <ul style="list-style-type: none"> <li>• Protocoles TCP</li> </ul>	Désactivé	<ul style="list-style-type: none"> <li>• Désactivé</li> <li>• Lecture seule</li> <li>• Lecture-Écriture</li> </ul>	<p>Active ou désactive le protocole Modbus TCP/IP de l'onduleur (UPS) fourni par le port Ethernet SmartConnect intégré.</p> <ul style="list-style-type: none"> <li>• <b>Désactivez:</b> Désactive le protocole TCP/IP Modbus de l'onduleur (UPS)</li> <li>• <b>Lecture seule:</b> Le Modbus maître sur le protocole TCP/IP est uniquement autorisé à obtenir l'état de l'onduleur (UPS).</li> <li>• <b>Lecture-Écriture:</b> Le Modbus maître sur le protocole TCP/IP est uniquement autorisé à obtenir l'état de l'onduleur (UPS) et à contrôler ce dernier.</li> </ul> <p>Le numéro de port du protocole TCP/IP Modbus de l'onduleur (UPS) est fixé à 502.</p>
<b>Paramètres TCP</b> <ul style="list-style-type: none"> <li>• Adr. IP maître</li> </ul>	000.000.000.000	Une adresse IPv4 valide	<p>Spécifie l'adresse IPv4 du Modbus maître.</p> <p>L' <i>Adr. IP maître</i> définie sur 000.000.000.000 permet de connecter un Modbus maître externe à n'importe quelle adresse IP.</p> <p>Lorsqu'elle n'est pas définie sur 000.000.000.000, seul le Modbus maître avec l'adresse IP indiquée est autorisé à se connecter à l'onduleur (UPS).</p> <p>Exemple : Si l' <i>Adresse IP maître</i> est réglée sur 192.168.0.10, seul le Modbus maître avec l'adresse IP 192.168.0.10 peut se connecter à l'onduleur (UPS).</p>
<b>Installer firmware ?</b>	Ne pas installer	<ul style="list-style-type: none"> <li>• Au prochain arrêt (Met à jour le firmware de l'onduleur (UPS) la prochaine fois que l'onduleur (UPS) sera éteint)</li> <li>• Maintenant (Met à jour le firmware de l'onduleur (UPS) immédiatement sans interrompre les opérations) Ne pas installer</li> <li>• Ne pas installer</li> </ul>	Mise à jour du firmware : apparaît uniquement lorsqu'un nouveau firmware est disponible dans la mémoire flash de l'onduleur et prêt à être installé

### Paramètres de l'adresse IP de l'onduleur (UPS)

Paramètre	Valeur par défaut	Options	Description
<b>Mode d'adresse IP de la carte de gestion réseau</b>	DHCP	<ul style="list-style-type: none"> <li>• DHCP</li> <li>• Manuel</li> </ul>	<p>Sélectionne le mode de configuration de l'adresse IP du port Ethernet SmartConnect intégré à l'onduleur (UPS):</p> <ul style="list-style-type: none"> <li>• <b>DHCP:</b> L'onduleur (UPS) configure automatiquement son adresse IPv4 via le protocole DHCP.</li> <li>• <b>Manuel:</b> Affecte manuellement une adresse IPv4 statique à l'onduleur (UPS)</li> </ul>

<b>Adresse IP</b>	000.000.000.000	Une adresse IPv4 valide	<p>Il s'agit de l'adresse IPv4 attribuée au port Ethernet SmartConnect intégré.</p> <p>Lorsque le mode adresse IP <b>DHCP</b> est sélectionné, il affiche l'adresse IPv4 de l'onduleur (UPS) attribuée par le serveur DHCP.</p> <p>Lorsque le mode Adresse IP <b>Manuelle</b> est sélectionné, vous devez indiquer manuellement une adresse IPv4 statique.</p>
<b>Masque de sous-réseau</b>	000.000.000.000	Un masque de sous-réseau IPv4 valide	<p>Attribue le masque de sous-réseau du réseau auquel appartient l'adresse IPv4 de l'onduleur (UPS).</p> <p>Lorsque le mode d'adresse IP <b>DHCP</b> est sélectionné, le masque de sous-réseau attribué par le serveur DHCP s'affiche.</p> <p>Lorsque le mode Adresse IP <b>Manuelle</b> est sélectionné, vous devez indiquer manuellement le masque de sous-réseau du réseau auquel appartient l'adresse IPv4 statique indiquée.</p>
<b>Passerelle par défaut</b>	000.000.000.000	Une adresse IPv4 valide	<p>Il s'agit de l'adresse IPv4 de l'hôte à partir duquel l'onduleur (UPS) envoie des données à un autre réseau ou à Internet.</p> <p>Lorsque le mode d'adresse IP <b>DHCP</b> est sélectionné, la passerelle par défaut attribuée par le serveur DHCP s'affiche.</p> <p>Lorsque le mode Adresse IP <b>Manuelle</b> est sélectionné, vous devez spécifier manuellement l'adresse IPv4 de la passerelle par défaut.</p>
<b>Serveur DNS 1</b>	000.000.000.000	Une adresse IPv4 valide	<p>L'adresse IPv4 du premier serveur de nom de domaine (DNS) que l'onduleur (UPS) utilise pour résoudre les noms d'hôtes en adresses IPv4.</p> <p>Lorsque le mode adresse IP <b>DHCP</b> est sélectionné, il affiche l'adresse IPv4 du premier serveur DNS attribué par le serveur DHCP.</p> <p>Lorsque le mode Adresse IP <b>Manuelle</b> est sélectionné, vous devez indiquer manuellement l'adresse IPv4 du premier serveur DNS.</p>
<b>Serveur DNS 2</b>	000.000.000.000	Une adresse IPv4 valide	<p>L'adresse IPv4 du deuxième serveur de nom de domaine (DNS) que l'onduleur utilise pour résoudre les noms d'hôtes en adresses IPv4 (<i>uniquement lorsque l'onduleur UPS n'est pas en mesure de résoudre l'adresse IP via le premier serveur de nom de domaine</i>). Ce paramètre est facultatif.</p> <p>Lorsque le mode adresse IP <b>DHCP</b> est sélectionné, il affiche l'adresse IPv4 du deuxième serveur DNS attribué par le serveur DHCP.</p> <p>Lorsque le mode Adresse IP <b>Manuelle</b> est sélectionné, vous pouvez spécifier manuellement l'adresse IPv4 du second serveur DNS ou la laisser comme 000.000.000.000.000.</p>

## Paramètres de la carte de gestion réseau

Ces paramètres sont uniquement disponibles sur les onduleurs équipés d'une carte de gestion réseau et sont configurés en usine.

Ils ne peuvent être modifiés que par le biais d'une interface externe comme l'interface Web de la carte de gestion réseau.

- Mode d'adresse IP de la carte de gestion réseau
- Adresse IP de la carte
- Masque de sous-réseau de la carte
- Passerelle par défaut de la carte de gestion réseau

# SmartConnect

Le port Ethernet SmartConnect vous permet de surveiller la santé et l'état de vos ups à partir de tout appareil connecté à Internet. La disponibilité des fonctionnalités varie selon les conditions d'utilisation. Accédez aux conditions d'utilisation sur <https://smartconnect.apc.com>.

Reportez-vous à la section "EcoStruxure™ IT SmartConnect" ci-dessous pour plus de détails.

## EcoStruxure™ IT SmartConnect

Le portail Internet vous permet de visualiser à distance l'état de votre onduleur (UPS), de recevoir des notifications automatiques sur les événements de l'onduleur (UPS) et les mises à jour du micrologiciel. Les fonctionnalités peuvent varier selon les conditions d'utilisation. Pour en savoir plus, visitez le site Internet: [smartconnect.apc.com](https://smartconnect.apc.com).

En connectant ce produit à Internet via le port Ethernet SmartConnect, vous acceptez les conditions d'utilisation et l'avis de confidentialité des données d'APC SmartConnect, telles qu'elles figurent sur [smartconnect.apc.com/terms-and-privacy](https://smartconnect.apc.com/terms-and-privacy). La politique de confidentialité des données de Schneider Electric est également disponible sur [smartconnect.apc.com/terms-and-privacy](https://smartconnect.apc.com/terms-and-privacy).

Connectez-vous à [smartconnect.apc.com](https://smartconnect.apc.com) ou scannez le code QR pour commencer le processus d'enregistrement. Le code QR est situé sur le panneau arrière de l'onduleur (UPS).

Pour plus d'informations sur la procédure d'enregistrement de votre onduleur (UPS) compatible avec SmartConnect, rendez-vous sur le site Internet: [smartconnect-support.apc.com](https://smartconnect-support.apc.com).

## Mise hors Tension d'Urgence

### Vue d'ensemble

L'option de mise hors tension d'urgence est une fonction qui coupe immédiatement l'alimentation de tous les équipements connectés. Lorsque le bouton de mise hors tension d'urgence est enclenché, tous les équipements connectés seront immédiatement mis hors tension et ne basculeront pas sur l'alimentation de la batterie.

Connectez chaque onduleur à un interrupteur EPO. Dans des configurations où plusieurs unités sont connectées en parallèle, chaque onduleur doit être connecté à l'interrupteur EPO.

L'onduleur (UPS) doit être redémarré pour que l'alimentation retourne vers l'équipement connecté. Appuyez sur le bouton de MARCHE/ARRÊT situé à l'avant de l'onduleur (UPS).

### ⚠ ATTENTION

#### RISQUE DE DÉCHARGE ÉLECTRIQUE

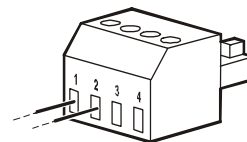
- Respectez tous les règlements nationaux et locaux relatifs aux installations électriques.
- Le câblage doit être réalisé par un électricien qualifié.
- Branchez toujours l'onduleur (UPS) à une prise reliée à la terre.

**Le non-respect de ces instructions peut entraîner des blessures légères ou modérées.**

### Contacts normalement ouverts

1. Si les contacts du relais ou de l'interrupteur EPO sont normalement ouverts, insérez les câbles correspondants sur les broches 1 et 2 du bornier de connexion de l'EPO. Utilisez des câbles 16-28 AWG.
2. Fixez les câbles en serrant les vis.

Si les contacts sont fermés, l'onduleur (UPS) se met hors tension et la charge n'est plus alimentée.

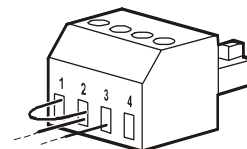


### Contacts normalement fermés

1. Si les contacts du relais ou de l'interrupteur EPO sont normalement fermés, insérez les câbles correspondants sur les broches 2 et 3 du bornier de connexion de l'EPO. Utilisez des câbles 16-28 AWG.
2. Insérez un cavalier entre les broches 1 et 2. Fixez les câbles en serrant les trois vis en position 1, 2 et 3.

Si les contacts sont ouverts, l'onduleur (UPS) se met hors tension et la charge n'est plus alimentée.

**Remarque:** la broche 1 est la source d'alimentation du circuit de mise hors tension d'urgence et fournit quelques milliAmpères de 24 V.





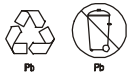
Si la configuration en contact normalement fermé est utilisée pour EPO (NC), le relais ou interrupteur EPO doit être configuré pour les applications de circuit sec, la tension doit être une basse tension et à une faible intensité. Ceci implique normalement que les contacts soient plaqués or.

L'interface EPO est un circuit très basse tension de sécurité (SELV). Connectez-la uniquement à des circuits SELV similaires. L'interface EPO contrôle les circuits dont la tension est indéterminée. Les circuits SELV sont contrôlés par l'intermédiaire d'un interrupteur ou d'un relais correctement isolé du secteur. Pour éviter d'endommager l'onduleur (UPS), ne connectez pas l'interface EPO à un circuit autre qu'un circuit SELV.

Utilisez un des types de câble suivants pour connecter l'onduleur (UPS) à l'interrupteur EPO:

- CL2: Câble de classe 2 à usage général.
- CL2P: Câble ignifuge pour conduites, espacements et autres espaces utilisés pour l'aération.
- CL2R: Câble montant pour acheminement vertical dans un vide technique vertical d'étage à étage.
- CLEX: Câble à usage limité pour habitations et chemins de câbles.
- Installation au Canada: Utilisez uniquement des câbles conformes CSA, de type ELC (câble de contrôle de tension extra basse).
- Installation en dehors du Canada et des Etats-Unis : utilisez un câble basse tension standard conforme aux réglementations nationales et locales.

## Remplacement de la Batterie



**Recyclez toujours les batteries usagées.  
Pour en savoir plus sur le recyclage des batteries usagées, consultez la fiche Informations sur les batteries usagées fournie avec la batterie de rechange.**

L'autonomie de la batterie dépend fortement de la température et de l'utilisation. Pour déterminer quand remplacer les batteries, l'onduleur (UPS) Smart-UPS dispose d'un indicateur de date de remplacement prévisionnelle des batteries dans le menu « À propos » et d'autotests automatiques (et configurables).

Remplacez les batteries de manière proactive pour conserver la disponibilité la plus élevée. Pour garantir la protection et des performances élevées, utilisez uniquement des cartouches de batteries de rechange (RBC™) APC authentiques. La RBC APC contient des instructions pour le remplacement et la mise au rebut des batteries. Pour commander une batterie de rechange, consultez le site Web d'APC by Schneider Electric, [www.apc.com](http://www.apc.com).

Modèle d'onduleur (UPS)	Batterie de rechange	Module de batteries
SMT750C, SMT750IC	RBC48	Plomb acide, 1 module, 24 VdC
SMT1000C, SMT1000IC	RBC6	
SMT1500C, SMT1500CNC, SMT1500IC	RBC7	
SMT2200C, SMT2200IC, SMT3000C, SMT3000IC	RBC55	Plomb acide, 2 modules, 48 VdC
SMT750RM2UC, SMT750RM2UCNC, SMT750RMI2UC	APCRBC123	Plomb acide, 1 module, 24 VdC
SMT1000RM2UC, SMT1000RMI2UC	APCRBC157	
SMT1500RM2UC, SMT1500RM2UCNC, SMT1500RMI2UC	APCRBC159	
SMT2200RM2UC, SMT2200RM2UCNC, SMT2200RMI2UC, SMT3000RM2UC, SMT3000RM2UCNC, SMT3000RMI2UC	RBC43	Plomb acide, 1 module, 48 VdC

# Dépannage

Problème et cause possible	Solution
<b>L'onduleur (UPS) ne se met pas sous tension ou ne fournit pas de courant en sortie.</b>	
L'unité n'a pas été mise sous tension.	Appuyez une fois sur la touche MARCHE pour mettre l'onduleur (UPS) sous tension.
L'onduleur (UPS) n'est pas connecté à l'alimentation CA.	Assurez-vous que le câble d'alimentation est bien branché à l'unité et à l'alimentation électrique AC.
Le disjoncteur d'entrée de l'onduleur (UPS) s'est déclenché.	Réduisez la charge sur l'onduleur (UPS). Déconnectez l'équipement non essentiel et réinitialisez le disjoncteur.
L'onduleur (UPS) indique une tension d'entrée électrique très faible ou inexistante.	Vérifiez l'alimentation CA de l'onduleur (UPS) en branchant une lampe sur la prise. Si la lumière est très faible, contrôlez la tension électrique.
Le connecteur de batterie n'est pas correctement fixé.	Vérifiez que toutes les connexions de la batterie sont bien serrées.
Erreur interne de l'onduleur (UPS) détectée.	Ne tentez pas d'utiliser l'onduleur (UPS). Débranchez-le et faites-le réparer immédiatement.
<b>L'onduleur (UPS) fonctionne sur batterie tout en étant connecté à l'alimentation AC.</b>	
Le disjoncteur d'entrée de l'onduleur s' (UPS) est déclenché.	Réduisez la charge sur l'onduleur. (UPS) Déconnectez l'équipement non essentiel et réinitialisez le disjoncteur.
La tension secteur est très haute, très basse ou instable.	Déplacez l'onduleur (UPS) pour le raccorder à un autre circuit. Contrôlez la tension AC affichée. Si le niveau reste acceptable pour l'équipement connecté, réduisez la sensibilité de l'onduleur (UPS).
<b>L'onduleur (UPS) émet des bips intermittents.</b>	
L'onduleur (UPS) fonctionne normalement.	Aucune. L'onduleur (UPS) aide à protéger l'équipement connecté.
<b>L'onduleur (UPS) ne fournit pas le temps d'autonomie prévu.</b>	
La batterie de l'onduleur (UPS) est faible en raison d'une coupure récente ou arrive en fin de vie.	Chargez la batterie. Les batteries doivent être rechargées après toute coupure de courant prolongée ; leur utilisation répétée ou leur fonctionnement à des températures élevées provoque une usure plus rapide. Si la batterie arrive à la fin de sa vie, pensez à la remplacer même si le voyant de la batterie n'est pas encore allumé.
L'onduleur (UPS) connaît une surcharge.	Contrôlez la charge affichée par l'onduleur (UPS). Déconnectez les équipements non nécessaires, par exemple les imprimantes.
<b>Les voyants de l'interface d'affichage clignotent en séquence.</b>	
L'onduleur (UPS) a été arrêté à distance par le biais d'un logiciel ou d'une carte en option.	Aucune. L'onduleur (UPS) redémarre automatiquement lorsque l'alimentation AC est rétablie.
<b>La LED Erreur est allumée. L'onduleur (UPS) affiche un message d'erreur et émet un bip constant.</b>	
Erreur interne de l'onduleur (UPS) détectée.	Ne tentez pas d'utiliser l'onduleur. (UPS) Mettez-le hors tension et faites-le réparer immédiatement.
<b>L'icône LED Remplacer la batterie est allumée et le signal sonore de l'onduleur (UPS) retentit pendant une minute toutes les cinq heures.</b>	
La charge de la batterie est faible.	Rechargez la batterie pendant au moins quatre heures. Effectuez ensuite un test automatique. Si le problème persiste une fois la batterie rechargée, remplacez la batterie.
<b>L'icône Remplacer la batterie clignote et le signal sonore de l'onduleur (UPS) retentit une fois toutes les 2 secondes.</b>	
La batterie de rechange n'est pas correctement connectée.	Assurez-vous que le connecteur de la batterie est bien fixé.
<b>L'onduleur (UPS) affiche un message d'erreur de câblage sur site</b>	
Les erreurs de câblage détectées comprennent l'absence de terre, l'inversion de polarité entre positif et neutre et la surcharge du circuit neutre.	Si l'onduleur (UPS) indique une erreur du câblage du site, faites vérifier le câblage du bâtiment par un électricien qualifié (uniquement pour les onduleurs (UPS) 120 V).

# Garantie Usine Limitée

Schneider Electric IT Corporation (SEIT) garantit que ses produits seront exempts de tout défaut matériel ou de fabrication pendant une période de trois (3) ans à compter de la date d'achat, à l'exception des batteries qui sont garanties deux (2) à compter de la date d'achat. L'obligation de SEIT en vertu de cette garantie est limitée à la réparation ou au remplacement, à sa seule discrétion, de tels produits défectueux. La réparation ou le remplacement d'un produit défectueux ou d'un de ses composants ne prolonge pas la période de garantie d'origine.

Cette garantie ne s'applique qu'à l'acheteur d'origine qui doit avoir dûment enregistré le produit dans un délai de dix jours maximum après son achat. L'enregistrement du produit peut se faire en ligne à l'adresse [warranty.apc.com](http://warranty.apc.com).

Dans le cadre de cette garantie, SEIT ne peut être tenu responsable si, après contrôle et examen par SEIT, il s'avère que le produit n'est pas défectueux ou que le défaut présumé est la conséquence d'une mauvaise utilisation, d'une négligence, d'une mauvaise installation ou d'une utilisation incorrecte de la part de l'utilisateur final ou d'un tiers, contrairement aux recommandations ou aux spécifications de SEIT. SEIT ne peut en outre être tenu responsable de défauts résultant de: 1) tentative non autorisée de réparation ou de modification du produit, 2) tension du secteur ou connexion au secteur incorrecte ou inadaptée, 3) conditions d'utilisation inappropriées sur les lieux, 4) catastrophe naturelle, 5) exposition aux éléments naturels ou 6) vol. SEIT ne peut en aucun cas être tenu responsable au titre de cette garantie pour tout produit dont le numéro de série a été modifié, effacé ou enlevé.

SAUF STIPULATION CONTRAIRE CI-DESSUS, CE CONTRAT NE FOURNIT AUCUNE GARANTIE, EXPLICITE OU IMPLICITE, PAR EFFET DE LA LOI OU DE TOUTE AUTRE MANIERE, CONCERNANT LES PRODUITS VENDUS, REPARÉS OU FOURNIS.

SEIT REJETTE TOUTE GARANTIE IMPLICITE DE QUALITE MARCHANDE, DE SATISFACTION ET D'ADEQUATION A UN USAGE PARTICULIER.

LES GARANTIES EXPLICITES DE SEIT NE PEUVENT ETRE ETENDUES, DIMINUEES OU AFFECTEES PAR LES CONSEILS OU SERVICES TECHNIQUES OU AUTRES OFFERTS PAR SEIT CONCERNANT LES PRODUITS, ET AUCUNE OBLIGATION OU RESPONSABILITE NE PEUT S'EN DEGAGER.

LES PRÉSENTS RECOURS ET GARANTIES SONT EXCLUSIFS ET PRIMENT SUR TOUS LES AUTRES RECOURS ET GARANTIES. EN CAS DE NON-RESPECT DE CES GARANTIES, LA RESPONSABILITÉ DE SEIT ET LE RECOURS DE L'ACHETEUR SE LIMITENT AUX GARANTIES INDIQUÉES CI-DESSUS. LES GARANTIES OCTROYÉES PAR SEIT S'APPLIQUENT UNIQUEMENT À L'ACHETEUR ET NE SONT PAS TRANSFÉRABLES À UN TIERS.

EN AUCUN CAS, SEIT, SES AGENTS, SES DIRECTEURS, SES FILIALES OU SES EMPLOYÉS NE POURRONT ÊTRE TENUS RESPONSABLES POUR TOUTE FORME DE DOMMAGES INDIRECTS, PARTICULIERS, IMMATÉRIELS OU EXEMPLAIRES, SUITE À L'UTILISATION, L'ENTRETIEN OU L'INSTALLATION DES PRODUITS, QUE CES DOMMAGES REVÊTENT UN CARACTÈRE CONTRACTUEL OU DÉLICTEUX, SANS TENIR COMPTE DES DÉFAUTS, DE LA NEGLIGENCE OU DE LA RESPONSABILITÉ ABSOLUE, OU MÊME SI SEIT A ÉTÉ PRÉVENU DE L'ÉVENTUALITÉ DE TELS DOMMAGES. SPÉCIFIQUEMENT, SEIT N'EST RESPONSABLE D'AUCUN COUT, TEL QUE LA PERTE DE PROFITS OU DE REVENUS (DIRECTE OU INDIRECTE), LA PERTE DE MATÉRIEL, LA PERTE DE L'UTILISATION DE MATÉRIEL, LA PERTE DE LOGICIELS OU DE DONNÉES, LE COUT DE SUBSTITUTS, LES RECLAMATIONS PAR DES TIERS OU AUTRES.

CETTE GARANTIE NE VISE NULLEMENT À EXCLURE OU LIMITER LA RESPONSABILITÉ DE SEIT EN CAS D'ACCIDENT GRAVE, VOIRE MORTEL RÉSULTANT D'UNE NÉGLIGENCE OU D'UNE INFORMATION FAUSSE DE SA PART, DANS LA MESURE OÙ UNE TELLE RESPONSABILITÉ NE PEUT ÊTRE EXCLUE OU LIMITÉE PAR LA LOI EN VIGUEUR.

Pour obtenir une réparation sous garantie, il est nécessaire d'obtenir un numéro RMA (retour de produits défectueux) auprès de l'assistance clients. Les clients désirant effectuer une réclamation peuvent accéder à l'assistance clients internationale de SEIT sur le site Web de SEIT à l'adresse [www.apc.com](http://www.apc.com). Sélectionnez votre pays dans le menu déroulant. Ouvrez l'onglet Support en haut de la page Web pour obtenir des informations sur l'assistance clients dans votre région. Les produits doivent être renvoyés en port payé et doivent être accompagnés d'une brève description du problème ainsi que de la preuve et du lieu d'achat.

# Transport de Unitè

1. Mettez hors tension et déconnectez tous les équipements connectés.
2. Déconnectez unité de l'alimentation secteur.
3. Déconnectez toutes les batteries internes et externes (le cas échéant).
4. Suivez les instructions d'expédition indiquées à la section *Service après-vente* de ce manuel.

# Service après-vente

Si l'équipement nécessite un entretien, ne le retournez pas au revendeur. Procédez de la manière suivante:

1. Consultez la section *Dépannage* de ce guide pour résoudre les problèmes courants.
2. Si le problème persiste, contactez le support client APC par l'intermédiaire du site Internet d'APC, **www.apc.com**.
  - a. Notez le numéro de modèle, le numéro de série et la date d'achat. Vous trouverez les numéros de modèle et de série sur le panneau arrière de l'onduleur et sur l'interface LCD de certains modèles.
  - b. Appelez l'assistance clients d'APC : un technicien tentera de résoudre le problème par téléphone. Si ce n'est pas possible, le technicien vous attribuera un numéro RMA (retour de produits défectueux).
  - c. Si l'appareil est sous garantie, il sera réparé ou remplacé gratuitement.
  - d. Les procédures de réparation et de retour peuvent varier selon les pays. Veuillez consulter le site web d'APC pour vérifier les instructions spécifiques à votre pays.
3. Avant l'expédition, débranchez toujours tous les modules de batteries dans un onduleur ou un bloc-batterie externe.
4. Emballez l'appareil correctement afin d'éviter tout dommage pendant le transport. N'utilisez jamais de billes de polystyrène pour l'emballage. Les dommages causés par le transport ne sont pas couverts par la garantie.
5. Inscrivez le numéro RMA# sur l'extérieur du carton.
6. Retournez l'onduleur (UPS) à l'adresse indiquée par l'assistance clients, en prenant soin de l'assurer et en port payé.



# APC by Schneider Electric

## Assistance Clientèle Mondiale

Le service clientèle pour ce produit ou tout autre produit de APC by Schneider Electric est disponible gratuitement des manières suivantes:

- Consultez le site Web de APC by Schneider Electric pour accéder aux documents de la base de connaissances de APC by Schneider Electric et soumettre vos demandes d'assistance.
  - **www.apc.com** (siège social)  
Consultez le site Web d'APC by Schneider Electric de votre pays, qui comporte des informations relatives à l'assistance clients.
  - **www.apc.com/support/**  
Assistance internationale grâce à la base de connaissances de APC by Schneider Electric et via e-support.
- Contactez un centre d'assistance clients APC by Schneider Electric par téléphone ou par courrier électronique.
  - Centres locaux, relatifs à un pays : connectez-vous sur **www.apc.com/support/contact** pour plus d'informations.
  - Pour plus d'informations sur comment obtenir le support du service clientèle, contactez le représentant APC by Schneider Electric ou le revendeur qui vous a fourni votre produit APC by Schneider Electric.



Choisissez les modèles certifiés ENERGY STAR®.

Pour plus d'informations sur votre modèle spécifique, rendez-vous sur le site [www.apc.com](http://www.apc.com).

© 2023 APC by Schneider Electric. APC, le logo APC, PowerChute et Smart-UPS sont la propriété de Schneider Electric Industries S.A.S. ou de leurs filiales. Toutes les autres marques commerciales sont la propriété de leurs détenteurs respectifs.