

Oppstartveiledning

Symmetra® LX

Tårn

Rackmontert

UPS-modeller

200 V, 4-8 kVA

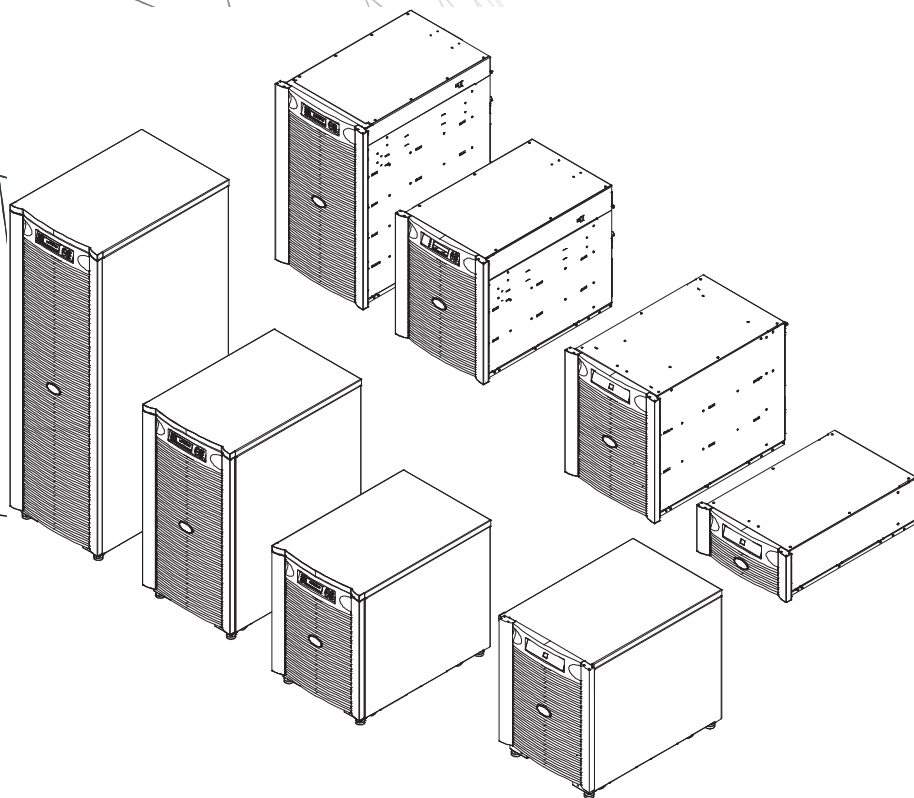
208/240 V, 4-8 kVA

220/230/240 V, 4-8 kVA

200 V, 4-16 kVA

208/240 V, 4-16 kVA

220/230/240 V, 4-16 kVA



Viktige sikkerhetsmeldinger

TA VARE PÅ DISSE INSTRUKSJONENE - Denne håndboken inneholder viktige instruksjoner som skal følges ved installering og vedlikehold av APC™ by Schneider Electric-utstyr og -batterier.

Les nøye gjennom instruksjonene. Gjør deg kjent med enheten før du forsøker å installere, betjene eller vedlikeholde den. Følgende, særskilte meldinger kan vises i dette dokumentet eller på utstyret for å varsle om mulige faremomenter eller gjøre deg oppmerksom på informasjon som klargjør eller forenkler en prosedyre.



Når dette symbolet medfølger en sikkerhetsetikett som varsler Fare eller Advarsel, indikerer det at det finnes en elektrisk fare, noe som kan medføre personskade hvis instruksene ikke blir fulgt.



Dette er symbolet for sikkerhetsvarsling. Det brukes til å varsle deg om mulige farer for personskade. Følg alle sikkerhetsmeldinger som følger dette symbolet, for å unngå mulig skade eller dødsfall.

FARE

FARE indikerer en farlig situasjon som vil føre til dødsfall eller alvorlig personskade hvis den ikke unngås.

ADVARSEL

ADVARSEL indikerer en farlig situasjon, som kan føre til dødsfall eller alvorlig personskade hvis den ikke unngås.

FORSIKTIG

FORSIKTIG indikerer en farlig situasjon, som kan føre til mindre eller moderat personskade hvis den ikke unngås.

VARSEL

VARSEL indikerer praksis som ikke er relatert til fysisk skade.

Retningslinjer for produkthåndtering



<18 kg
<40 lb



18-32 kg
40-70 lb



32-55 kg
70-120 lb



>55 kg
>120 lb



Sikkerhet og Generell informasjon

Inspiser innholdet i pakken straks etter mottak.

Meld fra til transportselskapet og forhandleren om eventuelle skader.

- Dette utstyret er beregnet til bruk på sted med begrenset tilgang.
- Følg alle nasjonale og lokale elektrisitetsforskrifter.
- Alle tilkoblinger må utføres av en kvalifisert elektriker.
- Utfør ikke arbeid alene under risikofylte forhold.
- **Endringer og modifikasjoner på denne enheten, som ikke er uttrykkelig godkjent av Schneider Electric IT Corporation, kan føre til at garantien ikke lenger er gyldig.**
- Denne UPS-enheten er kun beregnet for innendørs bruk.
- Apparatet skal ikke brukes i direkte sollys, i kontakt med væske eller i miljøer med høyt støvnivå eller høy luftfuktighet.
- Sørg for at lufteventilene på UPS-enheten ikke blokkeres. Sørg for tilstrekkelig plass til ventileringen.
- Hvis du har en UPS med en fabrikkinstallert strømledning, kobler du UPS-strømkabelen direkte til en stikkontakt. Ikke bruk overspenningsvern eller skjøteledninger.
- Utstyret er tungt. Bruk alltid trygge teknikker for løfting som er tilpasset vekten av utstyret.
- Batteriene er tunge. Ta ut batteriene før du monterer UPS-en og eksterne batteripakker (XLBP) i et rack.
- Alltid monter XLBP-er nederst i rackmonterte konfigurasjoner. UPS-enheten må monteres ovenfor de eksterne batteripakkene.
- Monter alltid periferiutstyr over UPS-en i rackmonterte konfigurasjoner.

Elektrisitet og sikkerhet

- Ta ikke i noen koblingsenheter av metall før strømmen er frakoblet.
- På modeller med en kablet inngang må forbindelsen til grenuttaket (nett) utføres av en kvalifisert elektriker.
- Kun på 230-volts modeller: I den hensikt å oppnå overensstemmelse med EMC-direktivet for produkter som selges i Europa, skal utgangsledninger som er koblet til UPS-en, ikke være lenger enn 10 meter.
- Beskyttelsesjordlederen for UPS-en fører lekkasjestrøm fra lastenhetene (datautstyr). En isolert jordingskabel bør installeres på den spenningskursen som forsyner UPS-enheten. Denne må være av samme dimensjon og ha samme isolasjonsmateriale som de jordede og ikke-jordede strømtilførselskablene. Jordingslederen er som regel grønn og har eventuelt en gul langsgående stripe.
- Lekkasjestrøm for en tilkoblings-UPS av type A kan overstige 3,5 mA når et separat jordingstilkoblingspunkt brukes.
- UPS-ens inngående jordleder må forbindes forsvarlig til jordkontakten på servicepanelet.
- Hvis den inngående UPS-strømmen leveres av et system med atskilt strømtilførsel, må jordlederen forbindes forsvarlig til forsyningstransformatoren eller motorgeneratorsettet.

Sikkerhet i forbindelse med kabelføring

- Kontroller at alle kurser (nett) og lavspenningskurser (styrekurser) er gjort strømløse og utkoblet før du installerer kabler eller gjør foretar tilkoblinger, enten i koblingsboksen eller til UPS-enheten.
- Alle tilkoblinger må utføres av en kvalifisert elektriker.
- Velg ledningsdimensjon og kontakter i samsvar med gjeldende lover og forskrifter.
- Installasjonen skal godkjennes av en kvalifisert elektriker.
- Strekkavlastning er nødvendig for alle kabler (følger ikke med). Fjærklemme-strekkavlastninger anbefales.
- Alle åpninger som gir tilgang til UPS-ens faste strømtilkoblinger må være tildekket. Hvis du ikke gjør det, kan det føre til personskade eller skade på utstyret.

Sikkerhet ved frakobling av strøm

- UPS-enheten har interne batterier, og det kan foreligge en risiko for elektrisk støt selv når den er koblet fra veksel- og likestrøm.
- Veksel- og likestrømutgangene kan til enhver tid bli gjodt spenningsførende av ekstern eller automatisk kontroll.
- Før montering eller vedlikehold av utstyret må du utføre følgende oppgaver:
 - Sett System-aktiveringsbryteren til posisjonen OFF (AV).
 - Sett inngangseffektbryteren til posisjonen OFF (AV).
 - Koble fra batterimodulene.
 - Koble fra alle eksternt batteripakke hvis dette hører til.
 - Koble fra nett-/grenkurs.

Batteri og sikkerhet

- Når du skifter batterier, må du bytte ut med samme antall og type.
- Batterier har normalt en varighet på to til fem år. Omgivelsene påvirker batterienes levetid. Høy omgivelsestemperatur, strøm av dårlig kvalitet og hyppige og kortvarige utladninger vil redusere batterienes levetid. Batterier bør byttes ut før slutten av levetiden.
- Bytt ut batteriene med en gang enheten indikerer at batteribytte er nødvendig.
- APC™ by Schneider Electric bruker vedlikeholdsfrie forseglede blysyrebatterier. Under normal bruk og håndtering er det ingen kontakt med de interne komponentene i batteriet. Overlading, overoppheting eller annen misbruk av batteriene kan føre til utslipp av batterielektrolytt. Utsluppet elektrolytt er giftig og kan være farlig for hud og øyne.
- FORSIKTIG: Før du setter inn eller bytter batterier, må du ta av deg smykker som kjeder, armbåndsur og ringer. Bruk verktøy med isolerte håndtak. Høy kortslutningsstrøm gjennom ledende materialer kan forårsake alvorlige brannså.
- FORSIKTIG: Batterier skal ikke brennes. Batteriene kan eksplodere.
- FORSIKTIG: Batteriene skal ikke åpnes eller ødelegges. Frigjort materiale er skadelig for hud og øyne og kan være giftig.

Generell informasjon

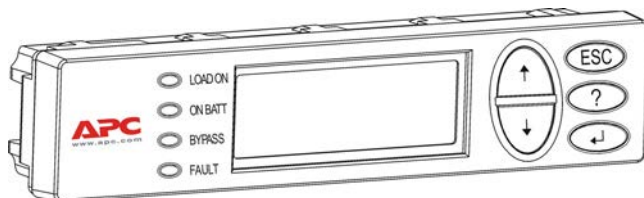
- Modell og serienummer står på en liten merkelapp på det bakre panelet. På noen modeller sitter det en ekstra merkelapp på apparatrammen, under frontrammen.
- Brukte batterier skal alltid resirkuleres.
- Resirkuler emballasjen eller ta vare på den for videre bruk.

Oversikt

Denne håndboken gir en oversikt over operasjoner for Symmetra™ LX og utvidet driftsskap, inkludert detaljerte forklaringer av overvåking, kontroll og konfigurering via brukergrensesnittet PowerView.

Illustrasjonene er veiledende. Din enhet og dens konfigurasjon, inkludert komponenter og ekstra utstyr fra APC™ by Schneider Electric, kan variere fra det som er beskrevet i dette dokumentet. Håndbøker er tilgjengelig på nettstedet til APC by Schneider Electric, www.apc.com.

PowerView




PowerView har en alfanumerisk skjerm, navigasjonstaster, statusindikatorer og en lydalarm.

Tabellen nedenfor beskriver statusindikatorene og navigeringstastene.

Taster og indikatorer

Statusindikatorer	Farge	Status
LOAD ON	Grønn	UPS-en forsyner tilkoblet utstyr med strøm. Den kan være i hvilken som helst av følgende moduser: On-line (på nettstrøm), On Battery (på batteri), Command-Bypass (kommando-omgå), eller Maintenance (vedlikehold).
ON BATT	Gul	Det er oppstått et strømavbrudd på hovednettet, og batterimodulene leverer elektrisitet til utstyret som drives av UPSen.
BYPASS	Gul	Strømmen leveres direkte fra hovednettet til utstyret som drives. Symmetra RM er i praksis stengt ute av strømkretsen.
FAULT	Rød	UPS-enheten har oppdaget en intern feil. En alarmmelding vises på PowerView-skjermen.

Navigasjonstaster	Navn	Lyd	Funksjon
↑	Opp)	Kort bipp	Flytter markeringspilen opp.
↓	Ned)	Kort bipp	Flytter markeringspilen ned.
ESC	Escape	Kort bipp	Avslutter gjeldende skjerm og vender tilbake til siste skjermbilde. Kun i programmeringsmodus: Avslutter programmeringsmodus når den trykkes til det høres et kort pip (inntil ett sekund).
?	Hjelp	Kort bipp	Åpner kontekstavhengig hjelpefunksjon.
↵	Enter	Kort bipp	Åpner den valgte menyposen eller innstillingen.

Navigasjonstaster	Navn	Lyd	Funksjon
ESC + ? + 	Escape + Hjelp + Enter	To korte bipper	Når disse trykkes ned samtidig i ca. 1 sekund, gjenoppstilles PowerView RM grensesnitt.
		Et langt lydsignal	Når disse trykkes ned samtidig i ca. 3 sekunder, stilles grensesnittet til programmeringsmodus for å installere nye språkprogramfiler.

Navigasjon

Det vanlige skjermbildet som vises på PowerView, er overvåkingsskjermbildet som vises nedenfor. Det gir et øyeblikksbilde av UPS-ens status. Ved å trykke flere ganger på «Esc», får du alltid tilbake dette skjermbildet.

Chrg 100%
Load 20%
206Vin 208Vout 60Hz
Runtime: 00hr 27min

Trykk på «Esc» i overvåkingsskjermbildet for å gå til hovedmenyen.

Control	Logging
Status	Display
>Setup	Diags
Accessories	Help

Fra hovedmenyen får du tilgang til alle de forskjellige funksjonsgruppene nedenfor. Bruk navigeringstastene til å velge gruppe. «Menykommandoer» på side 14 i denne håndboken gir detaljerte beskrivelser av hver funksjonsgruppe med tilhørende kommandoer.

Meny	Beskrivelse
Control	Gir strømstyringskommandoer, som f.eks. Load ON (strømbelastning på) og Load OFF (strømbelastning av).
Status	Viser informasjon om strømbelastning, batteri og strømmoduler, spenning og elektrisk strøm.
Setup	Gjør det mulig for brukeren å tilpasse UPS-ens funksjoner.
Accessories	Gjør det mulig å overvåke eventuelt APC-ekstrautstyr som er installert.
Logging	Gjør det mulig å logge systemhendelser.
Display	Gjør det mulig å konfigurere innstillingene for PowerView-skjermen.
Diagnostics	Gir detaljert informasjon som er nyttig ved problemløsning for systemet.
Help	Gir tilgang til hjelpeinformasjon.

Grunnleggende kommandoer

⚠ FARE

FARE FOR ELEKTRISK STØT

- Følg alle nasjonale og lokale elektrisitetsforskrifter.
- Installeringen må utføres av en kvalifisert elektriker.
- Les og følg alle sikkerhets- og installasjonsinstruksjoner i denne håndboken.

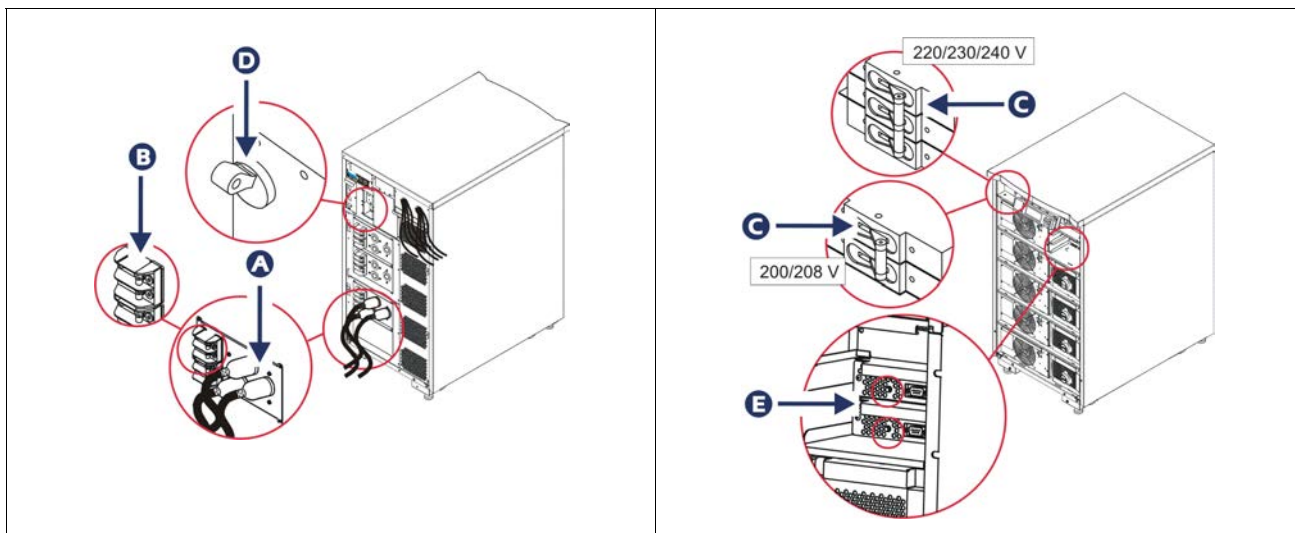
Hvis man ikke følger disse instruksene, kan det føre til skade på utstyr, personskade eller dødsulykker.

Levere strøm til UPS-en.

Denne prosedyren leverer strøm til Symmetra LX men ikke til utstyret som er koblet til UPS-en.

1. Slå PÅ AC nettspenning (vekselstrøm) til UPS-en.
2. Slå på kretsbyterne for alt tilkoblet utstyr.
 - a. Hvis det tilkoblede utstyret er fast tilkoblet, må du kontrollere om utgående kretsbytere på distribusjonspanelet er slått på.
 - b. Hvis tilkoblet utstyr er koblet til UPS **A**, må du kontrollere at alle UPS PDU utgående kretsbytere **B** er slått PÅ.
3. Slå PÅ UPS-inngangseffektbryteren **C**.
4. Slå PÅ UPS-systemaktiveringsbryteren **D**.

Merk: For å starte UPS-en når det ikke er noe tilgjengelig nettstrøm holder du inne en av kaldstartknappene **E** i fire sekunder.



Etter initialisering vises overvåkings skjerm bildet, som gir et nøyaktig bilde av de viktigste bruksparementene.

Chg	100%
Load	000%
220 Vin	000 Vout, 60 Hz
Runtime	00hr 30min

Innstilling av riktig utgangspenning

1. Hold inne **Esc**-tasten til hovedmenyen vises. Bruk opp- eller nedtastene til å merke «Setup (Oppsett)». Velg med ENTER-tasten.

Control	Logging
Status	Display
>Setup	Diags
Accessories	Help

2. Bruk piltastene og ENTER til å velge «Other (Annet)».

Settings	Alarms
Shutdown	Bypass
Defaults	Copy
Output Freq	>Other

3. Hvis utgangspenningen ikke er riktig, bruker du piltastene og ENTER til å velge «Output (Utgang)». Markøren går til voltfeltet etter hvert som opp- eller nedpilen blir gjennom de tilgjengelige valgene. Merk den riktige voltinnstillingen og trykk på ENTER for å velge

Self Test	Enabled
UPS ID	UPS_IDEN
Vout Reporting	AUTO
>Output	208V

Leverer strøm til det strømforbrukende utstyret

Symmetra LX må være slått på før denne prosedyren utføres.

1. Hold inne «Esc» til hovedmenyen vises. Bruk piltastene til å merke «Control (Kontroll)» og ENTER til å velge.

> Control	Logging
Status	Display
Setup	Diags
Accessories	Help

2. Bruk piltastene til å merke «Turn UPS Output On (Slå UPS-utgang på)». Bruk ENTER til å velge.

Merk: Du må bla til neste valgside.

Graceful Turn Off
Start Runtime Cal
>Turn UPS Output On

3. Bekreft valget ved å velge «YES (Ja)».

Confirm:
Turn UPS On
CANCEL
>YES, Turn UPS On

4. Det kommer klikkelyder og meldingen nedenfor vises.

Merk: Du kan få ett eller flere overstyringsvarsler. Svar på disse ved å velge «Start Now (Start nå)».

UPS HAS BEEN COMMANDED TO TURN LOAD POWER ON

5. Etter ca. 90 sekunder tennes den grønne Load On-lampen og følgende melding vises.

UPS LOAD IS ON Press any key...

Slå av utgangsstrømmen fra UPS-en og strømforbrukende utstyr

1. Hold inne «Esc» til hovedmenyen vises.

> Control	Logging
Status	Display
Setup	Diags
Accessories	Help

2. Bla nedover og velg kommandoen «Turn UPS Output Off (Slå av UPS-utgang)».

Graceful Turn Off
Start Runtime Cal
>Turn UPS Output Off

3. Bekreft valget ved å velge «YES» (Ja).

Confirm:
Turn UPS Off
NO, ABORT
>YES, Turn UPS Off

Du hører noen klikkelyder og får følgende melding.

UPS HAS BEEN COMMANDED TO TURN LOAD POWER OFF
--

Etter ca. 90 sekunder får du følgende melding, og den grønne statusindikatoren for Load On er slukket.

Utgangsstrømmen er nå AV.

UPS LOAD IS OFF Press any key...

4. Koble fra strømtilførselen til UPS-en helt ved å slå av systemets aktiveringsbryter og inngående kretsbyter.

Bruk av modusen Bypass (omgå)

Forbikobling kan utføres manuelt med forbikoblingsbryteren for vedlikehold, eller med en automatisk kommando fra PowerView.

Merk: I begge tilfeller må nettstrøm- og kretsbytere være slått på.

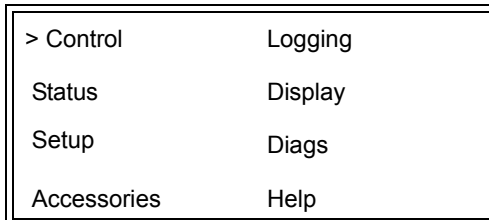
Merk: UPS-en må være funksjonell for å kunne være i modus for kommandoforbikobling. Sett UPS-en i vedlikeholdsforbikobling før du slår av systemets aktiveringsbryter, eller før du fjerner begge Intelligence-modulene.

Kommandoforbikobling

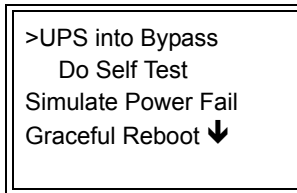
Kommandoforbikobling krever bruk av kommandoene i PowerView-skjermbildet. Denne modusen brukes til forbikobling av strømmen utenom UPS-en og direkte til strømforbrukerne.

Følg fremgangsmåten nedenfor for å direktekoble utgangsstrømmen fra UPS-en til nettet med kommandoforbikoblingsmodus.

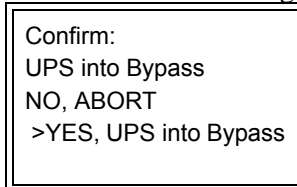
1. Bruk «Esc» for å vise hovedmenyen, og velg «Control (Kontroll)».



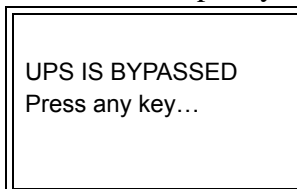
2. Bla nedover og velg kommandoen «UPS into Bypass (UPS inn i forbikobling)».



3. Bekreft valget ved å velge «YES (Ja)».



Du får følgende melding. I tillegg vil vil den grønne LOAD ON- og den gule BYPASS-lampen lyse.

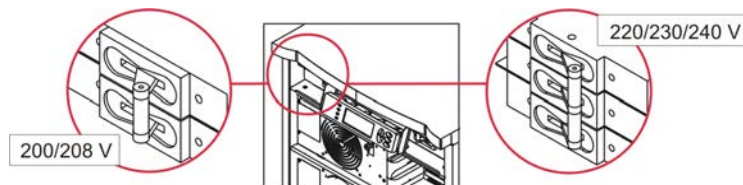


Vedlikeholdsforbikobling

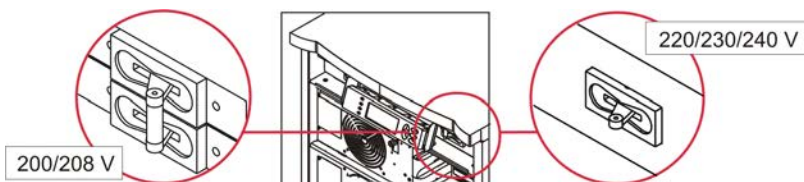
Vedlikeholdsforbikobling brukes når du ønsker å manuelt koble UPS-en om til å levere strøm direkte til strømforbrukerne, mens UPS-en og kretsbryterne er slått på.

Følg fremgangsmåten nedenfor for å direktekoble utgangsstrømmen fra UPS-en til nettet med vedlikeholdsforbikoblingsmodus.

1. Forsikre deg om at inngangskretsbyteren er slått på.



2. Slå på vedlikeholdsforbikoblingsbryteren .



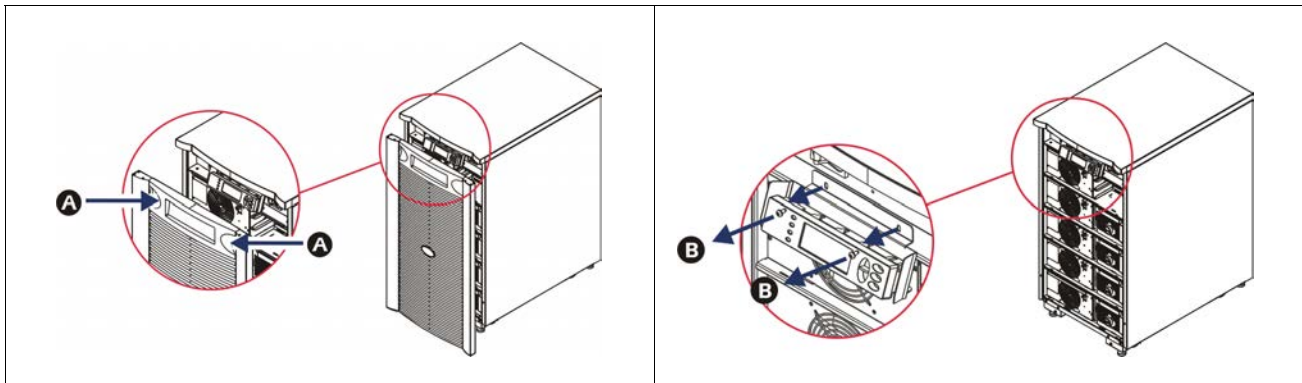
Språkinnstilling

Standardspråket på grensesnittet er engelsk. Du kan endre språket ved å laste ned ny fastvare til PowerView. Fransk, tysk, italiensk, og spansk er tilgjengelig på den vedlagte CD-en. Besøk nettstedet til APC by Schneider Electric på <http://www.apc.com> for å finne flerspråklig produktdokumentasjon og fastvare for språkstøtte.

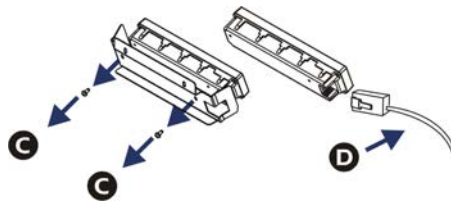
Illustrasjonene er veiledende. Din konfigurasjon kan være annerledes enn modellene som er vist i denne prosedyren.

Følg trinnene nedenfor for å endre grensesnittspråket.

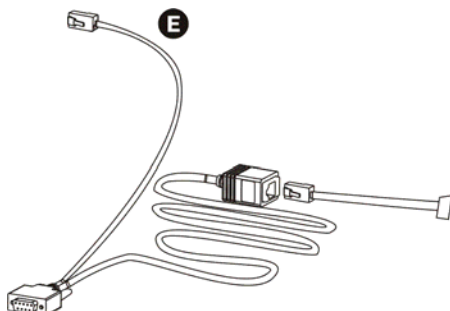
1. Ta tak i dørhakene **A**, trekk fremover og deretter opp for å ta av døren.
2. Ta av PowerView-skjermen ved å skru ut skruene **B**, og ta ut skjermen fra rammen.



3. Ta ut skruene **C** som holder displaybraketten til PowerView.
4. Koble UPS-kabelen **D** fra RJ-45-porten på PowerView.



5. Koble programmeringskabelen **E** (inkludert) mellom PowerView og UPS-kabelen.
 - Stikk RJ-45-kontakten i porten på baksiden av PowerView.
 - Koble DB-9-hunnstøpselet på programmeringskabelen til en seriell port på datamaskinen.
 - Datamaskinen må ha Internett-tilgang for å kunne laste ned språk.
 - Koble sammen UPS-kabelen og RJ-45-hunnstøpselet på programmeringskabelen.



6. Finn fram til språkprogramfilen som skal lastes inn på UPS-en.
Gå til nettstedet til APC by Schneider Electric på <http://www.apc.com/support>, og last ned ønsket språk.
7. Sett PowerView i programmeringsmodus ved å trykke på de tre tastene til høyre («Esc», «Hjelp» og «Enter») samtidig i cirka tre sekunder, til PowerView utløser et langt lydsignal.
 - LCD-vinduet skal vise program-meringsskjermbildet.
 - Du kan forlate programmerings-skjermen før du starter filoverføring ved å (trinn 6) trykke på «ESC» til den utløser et signal (circa ett sekund).
8. Start HyperTerminal eller et annet terminalemuleringsprogram på datamaskinen.
 - Still kommunikasjonparametrene på 8 biter, ingen paritet, ingen flytkontroll, 1 stoppbit, og 19,200 bps.
 - Når en forbindelse er opprettet, bruker du Xmodem-protokollen til å overføre programfilen fra PowerView.
 - Når filoverføringen er ferdig, tilbakestiller PowerView seg selv og viser åpnings-skjermbildet på det nye språket.
9. Blir filoverføringen avbrutt, tilbakestiller PowerView seg selv. Forsøk å laste ned på nytt ved å gjenta trinn 6 og 7.
10. Avslutt terminaløkten.
11. Koble fra programmeringskabelen fra RJ-45-porten på PowerView.
12. Koble UPS-kabelen til RJ-45-porten på PowerView
13. Monter displaybraketten til baksiden av PowerView ved å feste de to skruene til displayet.
14. Med to hender griper du displayet og snepper hakene forsiktig på rammen.
15. Fest PowerView-displayet ved å trekke til de to skruene til UPS-rammen.

Menykommandoer

Avsnittene nedenfor gir detaljbeskrivelse av hver kommando. Kommandoene er organisert i henhold til hierarkiet i PowerView-menyene.

Ekstrautstyrsmeny

Ekstrautstyrsmenyen Accessories gjør det mulig å overvåke eventuelt ekstrautstyr fra APC by Schneider Electric som er installert. PowerView må være tilkoblet grensesnittsporten for datamaskin på baksiden av UPS-en for å overvåke internt ekstrautstyr.

Kontrollmeny

Bruk kontrollmenyen Control og dens undermenyer til å styre strømflyten til og fra UPS-en.

Menypost	Funksjon
Turn UPS Output On/Off	Styrer leveringen av utgangsstrøm til tilkoblet utstyr.
Do Self Test	Begynner en intern test og diagnostikk av systemet. Oppdages det et problem, vises en feilmelding på skjermen.
Simulate Power Fail(ure)	Simulerer et strømavbrudd/vender tilbake til testserverens registrering av feiltilstand.
Graceful Reboot	Sender et signal til serveren for å slå den av. Etter brukerens tidsangivelser for «Low-Battery Duration (lite batteristrøm, varighet)» og «Shutdown Delay (ventetid før avslåing)», slås utgangsstrømmen av for det tidsløpet brukeren har angitt for «Return Delay (ventetid før gjenoppstart)». Deretter slås utgangsstrømmen på igjen. Se Setup-Shutdown (oppsett - avstenging) for å innstille disseventetidene. PowerChute-programvaren må være i bruk på serveren for at den kan slås av på riktig måte.
Graceful Turn Off	Sender et signal til serveren for å slå den av. Etter brukerens tidsangivelser for «Low-Battery Duration (lite batteristrøm, varighet)» og «Shutdown Delay (ventetid før avslåing)», slås utgangsstrømmen av. Bruk Oppsett-avstenging for å angi disse tidspunktene. PowerChute-programvaren må være i bruk på serveren for at den kan slås av på riktig måte.
Start/Stop Runtime Calibration	Gjør en nøyaktig beregning av batteriets kjøretid. Leverer utgangsstrøm til tilkoblet utstyr fra batteriet. Utlader batteriet til 25 % av kapasiteten. Batterikapasiteten må være på 100 % for å utføre denne testen.
UPS into/out of Bypass	Styrer Bypass-funksjonen. I forbikblingsmodus leveres strømmen direkte fra nettet til strømforbrukerutstyret.

Skjermmeny

Med skjermmenyen Display kan brukeren tilpasse PowerView-skjermen.

Menypost	Funksjon	Alternativer
Date/Time	Angir riktig dato og klokkeslett.	Dato: dd-mmm-åååå Eks:11-aug-2003 Tidspunkt: tt:mm:ss Eks: 21:36:10
Password	Beskytter mot uautoriserte konfigurasjonsendringer.	
Password	Angir et passord.	Gyldige tegn omfatter: A-Z og 0-9 skriv «_» for å fullføre.
Timeout	Angir tidsinnstillingen for inaktivitet.	1, 2, 5, 10 (standard); 30 minutter; 1, 2 eller 4 timer eller evig
Invalidate	Aktiverer passordet. Hindrer uvedkommende i å endre konfigurasjonen av UPS-en.	
Information	Viser PowerView modellnummer, serienummer, produksjonsdato og revisjonsinformasjon.	
Beeper	Angir kriteriene for lydsignaler.	
At UPS	Brukes ikke med UPS-en.	
At Display	Angir parametrene for alarmen i PowerView.	Strømfeil Strømfeil + 30 sekunder, Lite batteri eller aldri
Volume	Angir volumet på alarmen.	Off, Low(default), Medium eller High
Click	Angir lyd ved trykking på skjermknappene.	På (standard), av
Contrast	Angir kontrasten i LCD-vinduet.	0, 1, 2, 3, 4, 5, 6 eller 7
Config	Tilpasser informasjonen som vises i åpningsskjermbildet.	Bruk standardinnstillingene om mulig.

Diagnostikkmeny

Diagnostikkmenyen Diagnostics gir nyttig informasjon ved problemløsning.

Menypost	Funksjon
Fault and Diagnostics	Viser gjeldende systemvarsel og diagnostisk informasjon om varselet.
(Main) Intelligence Module	Viser detaljert status og annen informasjon om Intelligence-modulen (MIM).

Menypost	Funksjon
Redundant Intelligence Module	Viser detaljert status og annen informasjon om Redundant Intelligence-modulen (RIM).
Power Modules	Viser detaljert status og annen informasjon om strømmodulen.
Batteries	Viser detaljert status og annen informasjon om batterimodulen.

Hjelpemeny

Trykk på «Rull opp»- og «Rull ned»-tastene samtidig for å få tilgang til kontekstavhengig hjelp på PowerView-hjelpeskjerm bildene.

Loggingsmeny

Med loggmenyen kan brukeren tilpasse UPS-loggen.

Menypost	Funksjon
View Log	Logger de siste 64 hendelsene. Pek på en innføring og trykk på «ENTER» for å se mer informasjon om den hendelsen.
View Statistics	Fører opp totalt antall overføringer til batteriet, lite batteristrøm, varsler, og hendelser med kjøretid på-batteriet.
Configure Logging	Gjør det mulig å inkludere eller ekskludere ulike typer hendelser fra loggen. Hendelsestyper omfatter strømhendelser, UPS-kontroller, UPS-varsler, og brukeraktivitet.
Power Events	På (standard), av
UPS Control	
UPS Faults	
User Activity	
Measure UPS Events	
List Event Groups	Fører opp bestemte hendelser i hver gruppe.
Power Events	
UPS Control Events	
User Activities	
UPS Fault	
Measure UPS Events	
Clear Log	Tømmer visningsloggen. Tømmer ikke listen over aktive hendelser.

Statusmeny

Statusmenyen viser informasjon om strømbelastning, batteri- og strømmoduler, spenning og elektrisk strøm.

Menypost	Funksjon
Ø Vin Vout Iout	Viser informasjon om inngangsspenning(er), utgangsspenning(er) og utgangsstrøm
% load assuming no redundancy	Sammenligner gjeldende strømbelastning med totalkapasiteten til alle strømmodulene.
% load allowing for n+ redundancy	Sammenligner gjeldende strømbelastning med totalkapasiteten til alle strømmodulene, unntatt modulene som er koplet ut av alarmterskelen for «Fault Tolerance (feiltoleranse)». Hvis det for eksempel er installert fire strømmoduler, og alarmterskelen for feiltoleranse er satt til «1», bruker denne prosentandelen strømbelastning bare tre strømmoduler til beregningen. Se Oppsett > Alarmer for å innstille redundansnivået.
Frequencies	Viser målte inngang- og utgangsfrekvenser.
Battery Status Screen	Viser batterimodulens kapasitet, driftstid og statusinformasjon.
Power Module Status Screen	Viser strømmodulens kapasitet, feiltoleranse og statusinformasjon.
Alarm Thresholds Status Screen	Viser brukerens alarminnstillinger. Se Oppsett > Alarmer for å innstille disse alarmtersklene.
Miscellaneous Status Screen	Viser sammendragsresultat for intern test, siste systemoverføring, driftsmodus og status av Intelligence- og Redundant Intelligence-moduler.

Oppsettmeny

Med oppsettmenyen kan brukeren tilpasse UPS-ens funksjonalitet.

Menypost	Funksjon	Alternativer
Shutdown	Angir avstengingsparametrene i tilfelle strømbrudd på nettet.	Ingen
Low Batt(ery) Dur(ation)	Angir hvor mange minutter etter alarmen høres UPS-en stenges av ved utladet batteri.	2 (standard), 5, 7, 10, 12, 15, 18, eller 20 minutter
Shutdown Delay	Angir antall sekunder med ekstra kjøretid for datamaskinen som gir avstengingskommandoen hvis den trenger ekstra tid på å slå seg selv av.	0, 20 (standard), 60, 120, 240, 480, 720, eller 960 sekunder
Return Delay	Angir ventetiden som gir nettstrømmen tid til å stabiliseres før systemet slår seg på igjen etter et strømbrudd.	0 (standard), 20, 60, 120, 240, 480, 720, eller 960 sekunder
Return Battery Capacity	Stiller minimum batterikapasitet som er nødvendig før å gjenopprette tilførselen til lasten når man kommer tilbake fra lengre strømsvikt.	0 (standard), 15, 25, 35, 50, 60, 75, eller 90 sekunder
Defaults	Tilbakestiller alle funksjoner til standardinnstillingene.	

Menypost	Funksjon	Alternativer
Output Freq(uency)	UPS-utgangen vil låse inngangsstrømmen i faser innen dette verdiområdet.	50 ± 3 Hz, 50 ± 0,1 Hz, 60 ± 3 Hz, 60 ± 0,1 Hz, Helt områdesporing
Alarms	Angir terskler for alarm.	Ingen
Redundancy	En alarm kan høres dersom redundansen faller under dette nivået.	0 (standard), 1, eller 2
Load	En alarm kan høres når strømbelastningen overskrider denne grensen. (Den høyeste verdien er begrenset av UPS-ens maksimumkapasitet.)	Aldri (standard), 1, 2, 3, 4, 5, 6, 7, 8, 9, 10, eller 12 kVA
Runtime	En alarm kan høres dersom den tilgjengelige kjøretiden faller under dette nivået (Timer.min).	0.0 (standard), 5 min, 10 min, 15 min, 30 min, 45 min, 1 t, 2 t, 3 t, 4 t, 5 t, 6 t, 7 t, eller 8 t
Bypass	Hvis UPS-en får feil og inngangsspenningen eller frekvensen er utenfor vanlig område, kan brukeren bruke dette alternativet til å velge forbikoblingsmodus eller å koble ut strømforbrukerne.	Gå til forbikobling eller koble ut strømforbrukerne
Copy	Velg konfigurasjonen du ønsker å flytte UPS-data inn i eller ut av, og velg deretter retningen du ønsker å flytte dataene. Merk: Kopiering av data mellom ulike spenningsversjoner gir ikke alltid optimale resultater. Valg av utgangsspenning bør vurderes av brukeren. Kopiering mellom ulike produktlinjer kan etterlate noen parametere i mål-UPS-en satt til fabrikkstandard, spesielt ved kopiering fra et produkt med lavere kapasitet.	Alternativer omfatter: Konfigurasjonsnummer, fra UPS til display, og fra display til UPS.
Other	Andre innstillinger som brukeren kan tilpasse.	
Self Test	UPS-en kan utføre en intern test automatisk etter det intervallet som brukeren angir.	Ved strøm på, 7 dager, 14 dager (standard) eller Deaktivert
UPS ID	Tilordner en tekststreng på åtte tegn til systemet.	
Output	Angir utgangsspenningen. Valgmulighetene er avhengig av systemkonfigurasjonen.	US/JAPAN: 200V, 208V, 240V INTERNASJONAL: 220 V, 230 V, 240V
Vout Reporting	Fører opp de betydeligste utgangsspenningene.	Automatisk

Feilsøking

PowerView RM viser forskjellige rapporter på skjermen, inkludert alarmstatus og forandringer i systemkonfigurasjonen. Dette avsnittet har en oversikt over alle PowerViews skjermmeldinger, årsak til meldingene og riktig fremgangsmåte for løsning.

Ta kontakt med staben for teknisk støtte til APC by Schneider Electric dersom du trenger hjelp med vanskelige UPS-problemer. Se nettstedet til APC by Schneider Electric på <http://www.apc.com> for å finne nærmeste representant.

Flere meldinger kan vises samtidig. Hvis så skjer bør du gå gjennom alle meldingene for å få en bedre forståelse av systemets tilstand.

Tilstand	PowerView melding	Årsak	Tiltak
Oppstart	#Pwr modules changed since last ON.	Minst én strømmodul er skiftet ut siden siste gangen oppstartkommandoen ble gitt.	Ingen tiltak er nødvendig. Fortsett med oppstarten.
	#Batteries changed since last ON.	Minst én batterimodul er skiftet ut siden siste gang oppstartkommandoen ble gitt.	
	No Redundant Intelligence Module (IM).	Ingen redundant "intelligence"-modul er installert og fungerer.	Fortsett med oppstarten eller avslutt og installer en ny IM. Merk: Uten to IM-er som fungerer, er det ingen redundans i tilfelle IM-feil.
	Batt capacity less than Return Batt Cap.	Batterikapasiteten til UPS-en er mindre enn minimumsbatterikapasiteten som brukeren har angitt for gjenopprettelse av driften.	Alternativ 1: Avbryt oppstarten og la batteriene lades opp. Alternativ 2: Fortsett med oppstarten med mindre enn minimum batterikapasitet.
	Input Freq outside configured range.	UPS-ens inngangsfrekvens ligger utenfor verdiområdet som er konfigurert. Utgangsstrømmens frekvens synkroniseres ikke med inngangsfrekvensen. Kan ikke kjøre i vanlig Bypass-modus. Systemet kommer til å starte på batteri.	Alternativ 1: Forbedre frekvensen i inngangsspenningen. Alternativ 2: Bruk PowerView til å utvide området for akseptabel inngangsfrekvens. (Startup>Setup>OutputFreq) Alternativ 3: Fortsett med oppstarten. Vanlig Bypass er ikke mulig og systemet kan starte opp på batteristrøm.
	AC adequate for UPS but not for bypass.	UPS-en vil virke online med inngangsspenningen. Men hvis forbikobling blir nødvendig, er spenningen for lav til å drive strømforbrukerutstyret.	Alternativ 1: Forbedre inngangsspenningen. Alternativ 2: Fortsett med oppstarten. Kan ikke kjøre i vanlig Bypass-modus.
	Low/No AC input, start-up on battery.	Inngangsspenningen er ikke tilstrekkelig til å starte UPS-en. Hvis oppstarten fortsetter, vil UPS-en gå på batteriet.	Alternativ 1: Avbryt oppstarten til akseptabel inngangsspenning er tilgjengelig. Alternativ 2: Fortsett med oppstarten. Batteriet vil bli utladet.

Tilstand	PowerView melding	Årsak	Tiltak
Generell status	# of batteries increased.	Det er installert minst én batterimodul til i systemet.	Ingen tiltak er nødvendig.
	# of batteries decreased.	Det er fjernet minst ett batteri fra systemet.	
	# of Pwr Modules increased.	Det er installert minst én strømmodul til i systemet.	
	Intelligence Module inserted.	Det er installert en intelligence-modul i det nedre IM-sporet.	
	Intelligence Module removed.	Det er fjernet en intelligence-modul fra det nedre IM-sporet.	
	Redundant Intelligence Module inserted.	Det er installert en intelligence-modul i det øvre IM-sporet.	
	Redundant Intelligence Module removed.	Det er fjernet en intelligence-modul fra det øvre IM-sporet.	
	# of External Battery Cabinets increased.	Minst én ny batteripakke er koblet til enheten.	
	# of External Battery Cabinets decreased.	Det er fjernet minst én ekstern batteripakke fra UPS-en.	
	Redundancy Restored.	Strømmodulredundansen var tapt men er gjenopprettet. Enten ble det installert flere moduler eller strømbelastningen ble redusert.	
	Redundancy Restored.	Strømmodulredundansen var tapt men er gjenopprettet. Det ble installert flere moduler eller strømbelastningen ble redusert.	
	Load is No Longer above Alarm Threshold.	Strømbelastningen overskred alarmterskelen for tilkoblet utstyr. Situasjonen er rettet opp av minsket belastning eller økt alarmterskel.	
	Min Runtime restored.	Systemets kjøretid falt under konfigurert minimumstid, men er nå gjenopprettet. Det ble installert flere batterimoduler, eksisterende moduler ble oppladet, belastningen ble redusert eller alarmterskelen ble hevet.	

Tilstand	PowerView melding	Årsak	Tiltak
Modulfeil	Bad Battery Module.	En av batterimodulene har sviktet og må skiftes ut.	Se modulinstallering i Symmetra LX Physical Installation Guide .
	Bad Power Module.	En strømmodul har sviktet og må skiftes ut.	
	Intelligence Module is installed and failed.	Intelligence-modul i det nedre IM-sporet er defekt.	
	Redundant Intelligence Module is installed and failed.	Intelligence-modulen i det øvre IM-sporet er defekt.	
Alarmterskel	Load is above kVA alarm threshold.	Strømbelastningen har oversteget alarmterskelen som brukeren har angitt for tilkoblet utstyr.	Alternativ 1: Reduser strømbelastningen. Alternativ 2: Bruk grensesnittet i PowerView til å heve alarmterskelen.
	Redundancy has been lost.	UPS-en registrerer ikke lenger redundante strømmoduler. Strømmodul(e) har sviktet eller belastningen har økt.	Alternativ 1: Installer flere strømmoduler hvis det er mulig. Alternativ 2: Reduser strømbelastningen. Alternativ 3: Slå av redundansalarmer ved å stille redundansen på null. (Startup > Setup > Alarms > Redundancy > Zero)
	Redundancy is below alarm threshold.	Den faktiske strømmodulredundansen har falt under alarmterskelen som brukeren har angitt for redundans. Strømmodul(e) har sviktet eller belastningen har økt.	Alternativ 1: Installer flere strømmoduler hvis det er mulig. Alternativ 2: Reduser strømbelastningen. Alternativ 3: Bruk PowerView til å senke redundansens alarmterskel. (Startup > Setup > Alarms > Redundancy)
	Runtime is below alarm threshold.	Anslått kjøretid er kortere enn alarmterskelen for minimum kjøretid. Batteriets kapasitet er redusert eller belastningen har økt.	Alternativ 1: La batterimodulene lades opp. Alternativ 2: Øk antall batterimoduler hvis det er mulig. Alternativ 3: Reduser strømbelastningen. Alternativ 4: Bruk PowerView til å senke alarmterskelen for minimum kjøretid. (Startup > Setup > Alarms > Runtime)

Tilstand	PowerView melding	Årsak	Tiltak
Forbikobling	Bypass is not in range (either freq or voltage).	Frekvensen og/eller spenningen ligger utenfor området hvor bypass er mulig. Denne meldingen vises når UPS-en er online og forbikoblingsmodus ikke er tilgjengelig. Systemet kan starte på batteri.	Alternativ 1: Reduser følsomhetsnivået til inngangsfrekvensen. (Startup>Setup>OutputFreq) Alternativ 2: Korrigjer inngangsspenningen til akseptabel spenning og/eller frekvens.
	Bypass contactor stuck in bypass position.	UPS-en er i Bypass-modus og kan ikke slås over på nettstrøm.	Ring til serviceleverandøren eller teknisk støtte for APC by Schneider Electric.
	Bypass contactor stuck in on-line position.	UPS-en er i nettstrømmodus og kan ikke slås over på Bypass.	
	UPS has detected an internal fault and is in bypass mode.	UPS-en har gått over i forbikoblingsmodus fordi en intern feil er oppdaget.	
	UPS in bypass due to overload.	Strømbelastningen overskrider systemets strømkapasitet. UPS-en har gått over i Bypass-modus.	Alternativ 1: Reduser strømbelastningen. Alternativ 2: Installer flere strømmoduler i system hvis det er mulig.
	System is in Maintenance Bypass.	UPS-en er i Bypass-modus fordi bryteren for Maintenance Bypass (omgåing for vedlikehold) er slått på.	Ingen tiltak er nødvendig.
Generelle feil	On Battery.	UPS-en er i modusen On-Batt (på batteri). Batterimodulene blir utladet.	Ingen tiltak er nødvendig. Merk: Kjøretiden er begrenset. Gjør deg klar til å stenge av UPS-en og tilkoblet utstyr, eller gjenoppsett inngangsspenningen.
	Need Bat Replacement.	En eller flere batterimoduler trenger å bli skiftet ut.	Se prosedyren for utskiftning av moduler.
	UPS Fault.	En intern feil er registrert i en strømmodul. UPS Fault-meldingen vises alltid når du får feilmelding om en dårlig strømmodul.	Ring til serviceleverandøren eller teknisk støtte for APC by Schneider Electric.
	Shutdown or unable to transfer to Batt due to overload.	UPS-en har slått seg selv av fordi det oppsto overbelastning, og det ikke var mulig å gå over i Bypass.	Alternativ 1: Reduser strømbelastningen for å eliminere overbelastningen. Alternativ 2: Installer flere strømmoduler hvis det er mulig, og eliminer overbelastningen på den måten. Alternativ 3: Skift ut de dårlige strømmodulene for å eliminere overbelastningen. Merk: Hvis Bypass ikke er mulig pga strømbrudd, må du vente til strømmen kommer tilbake. Er det et problem i selve hovednettet må dette repareres.

Tilstand	PowerView melding	Årsak	Tiltak
Generelle feil (Fortsatt)	Load Shutdown from Bypass. Input Freq/Volts outside limits.	UPS-en slo av strømbelastningen mens den var i Bypass-modus, fordi inngangsstrømmen gikk utover det tillatte verdiområdet.	Korrigerer problemet med inngangsspenningen.
	Fault, Battery Charger Failure.	Batterilader i en eller flere strømmodul(er) sviktet.	Se prosedyren for utskiftning av moduler.
	Fault, Bypass Relay Malfunction.	Bypass-reléet har sviktet.	Ring til serviceleverandøren eller teknisk støtte for APC by Schneider Electric.
	Fault, Internal Temp exceeded normal limits.	Temperaturen i en eller flere batterimoduler er for høy.	Skift ut den overopphetede modulen. Se prosedyren for utskiftning av moduler.
	Input circuit breaker tripped open.	Inngangskrets Bryteren på UPS-en ble utløst. Inngangsspenningen fra UPS-en er avbrutt.	Alternativ 1: Skjer dette i forbindelse med en overbelastning, kan du redusere strømbelastningen og tilbakestille bryteren. Alternativ 2: Hvis systemet ikke var overbelastet, tilbakestiller du bryteren. Hvis bryteren utløses på nytt, bør du ringe til serviceleverandøren eller teknisk støtte for APC by Schneider Electric.
	System level fan failed.	En av kjøleviftene i UPS-enheten sviktet	Ring til serviceleverandøren eller teknisk støtte for APC by Schneider Electric.
	The Redundant Intelligence Module (IM) is in control.	Intelligence module i det nedre IM-sporet er defekt eller er ikke installert. Intelligence module i det øvre IM-sporet håndterer all aktivitet.	Skift ut MIM-modulen. Se prosedyren for utskiftning av moduler.
	IIC inter-module communications failed.	Det oppsto en feil i kommunikasjonen mellom MIM og minst én annen modul.	Ring til serviceleverandøren eller teknisk støtte for APC by Schneider Electric.

Service

Dersom UPS-en trenger service, skal du ikke returnere den til forhandleren. Følg denne fremgangsmåten:

1. Gå gjennom problemene som er omtalt i kapittelet Problemløsning for å utelukke vanlige problemer.
2. Kontroller at kretsbyterne ikke er utløst. Utløste kretsbytere er den vanligste årsaken til problemer med UPS-enheter.
3. Hvis problemet vedvarer, kan du ringe kundeservice eller besøke nettstedet til APC by Schneider Electric <http://www.apc.com>
 - a. Noter deg UPS-ens modellnummer, serienummeret, og kjøpsdatoen. En teknisk representant kommer til å spørre deg om å beskrive problemet og forsøke å løse det over telefonen om mulig. Hvis dette ikke lar seg gjøre, vil du få et RMA-nummer (Returned Material Authorization-nummer) for retur.
 - b. Dersom UPS-en er dekket av garantien, er reparasjoner gratis. Hvis ikke, må du betale reparasjonsomkostninger.
4. Pakk UPS-en i originalemballasjen. Er ikke originalinnpakningen tilgjengelig kan du spørre kundeservice om anskaffelse av et nytt sett. Du finner telefonnumre til kundesupport på APCs nettsted.
5. Påse at UPS-en pakkes på riktig måte, slik at skade unngås under transport. Bruk aldri isoporkuler til innpakkingen. Skade som påføres under transport, dekkes ikke av garantien.
6. Skriv RMA-nummeret på utsiden av esken.

Batterisett og resirkulering av batterier

Ta kontakt med en forhandler eller gå til nettstedet til APC by Schneider Electric, <http://www.apc.com> for å finne opplysninger om batterisett og resirkulering av batterier. Pakk brukte batterier i pakkemateriellet det nye batteriet ble levert i, hvis du skal sende dem til APC for resirkulering.

APC by Schneider Electric Global Kundestøtte

Du kan få gratis kundesupport for dette produktet og andre APC by Schneider Electric-produkter på følgende måter:

- Gå til APC by Schneider Electric sin hjemmeside for å få tilgang til dokumenter i APC by Schneider Electric sin kunnskapsbase og for å sende anmodning om kundesupport.
 - **Www.apc.com** (bedriftens hovedkontor)
Gå til de lokale APC by Schneider Electric-sidene for det aktuelle landet, som hver har opplysninger om kundesupport.
 - **www.apc.com/support/**
Global støtte, som søk i APC by Schneider Electric sin kunnskapsbase og bruk av e-support.
- Kontakt kundestøttesenteret til APC by Schneider Electric per telefon eller e-post.
 - Lokale, landsspesifikke sentre: gå til **www.apc.com/support/contact** for kontaktinformasjon.
 - For informasjon om hvordan du får lokal kundesupport, kontakt din APC by Schneider Electric-representant eller forhandleren du kjøpte produktet fra for å få vite hvor du får lokal kundesupport.

© 2018 APC by Schneider Electric. APC, APC-logoen, Smart-UPS og Symmetra tilhører Schneider Electric Industries S.A.S. eller deres tilsluttede selskaper. Alle andre varemerker eies av sine respektive eiere.