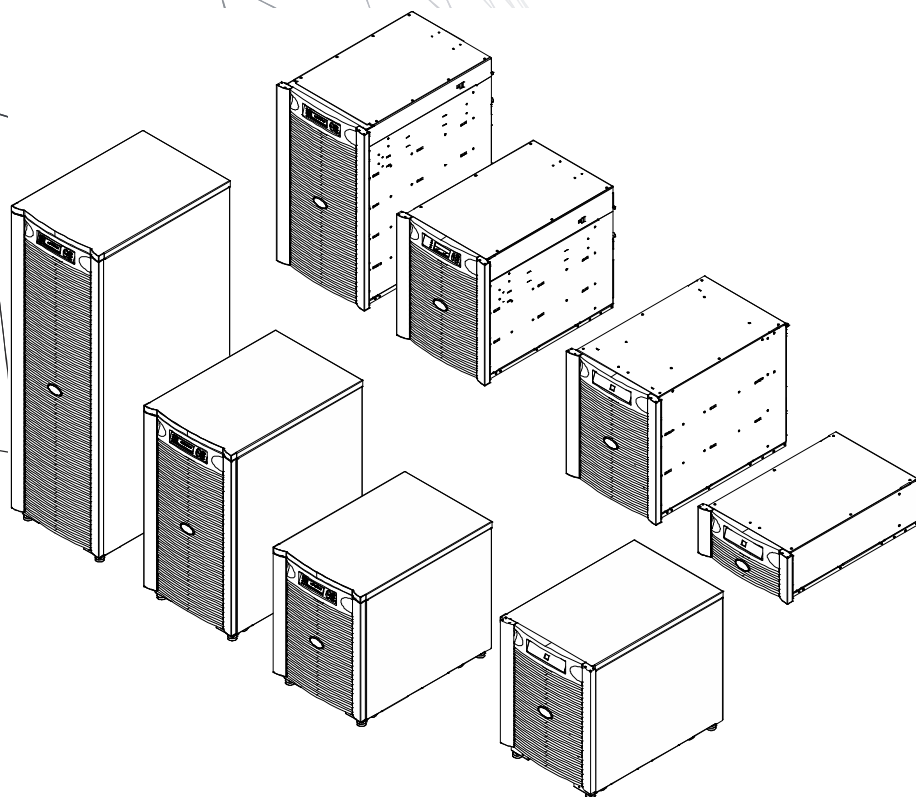


Guia de instalação

Symmetra® LX Montagem em Torre/Rack

Modelo do UPS
200 V, 4 a 8 kVA
208/240 V, 4 a 8 kVA
220/230/240 V, 4 a 8 kVA

200 V, 4 a 16 kVA
208/240 V, 4 a 16 kVA
220/230/240 V, 4 a 16 kVA



Informações Importantes sobre Segurança

GUARDE ESTAS INSTRUÇÕES - Este manual contém instruções importantes que devem ser seguidas durante instalação e manutenção do APC™ pelo equipamento e baterias da Schneider Electric.

Leia atentamente as instruções. Familiarize-se com o dispositivo antes de tentar instalar, operar, atendê-lo ou mantê-lo. As seguintes mensagens especiais podem aparecer ao longo deste documento ou no equipamento para alertar para possíveis perigos ou para chamar a atenção para informações que esclarecem ou simplificam um procedimento.



A adição deste símbolo a uma etiqueta de segurança do produto de Perigo ou Advertência indica que uma Existe perigo elétrico que resultará em ferimentos pessoais se as instruções não forem seguidas.



Este é o símbolo de alerta de segurança. Ele é usado para alertá-lo sobre possíveis perigos que podem provocar ferimentos. Siga todas as mensagens de segurança que acompanham este símbolo para evitar possíveis ferimentos ou morte.

PERIGO

PERIGO indica uma situação perigosa que, caso não seja evitada, resultará em morte ou lesão séria.

ADVERTÊNCIA

ADVERTÊNCIA indica uma situação perigosa que, caso não seja evitada, pode resultar em morte ou lesão séria.

CUIDADO

CUIDADO indica uma situação perigosa que, se não for evitada, pode resultar em ferimentos leves ou moderados.

AVISO

AVISO é usado para abordar práticas não relacionadas a lesões físicas.

Diretrizes de Manipulação de Produto



<18 kg
<40 lb



18-32 kg
40-70 lb



32-55 kg
70-120 lb



>55 kg
>120 lb



Informações de Segurança ou Gerais

**Inspecione o conteúdo da embalagem após o recebimento do mesmo.
Notifique a transportadora e o revendedor em caso de danos.**

- Este equipamento é para uso em um local de acesso restrito.
- Siga todas as normas e códigos de eletricidade nacionais e locais.
- O cabeamento deve ser feito por um electricista qualificado.
- Não trabalhe sozinho em condições de risco.
- **Alterações e modificações nesta unidade não expressamente aprovadas pela Schneider Electric IT Corporation podem anular a garantia.**
- Este UPS se destina apenas a uso interno.
- Não opere esta unidade sob luz solar direta, em contato com líquidos ou onde exista muita poeira ou umidade.
- Certifique-se que as aberturas para ventilação no UPS não estejam bloqueadas. Reserve espaço para uma ventilação adequada.
- Para o UPS com cabo de tensão instalado na fábrica, conecte o cabo de alimentação UPS diretamente a uma tomada na parede. Não use protetores de sobrecarga ou extensões.
- O equipamento é pesado Sempre pratique técnicas de elevação segura e adequadas para o peso do equipamento.
- As baterias são pesadas. Remova as baterias antes de instalar o UPS e as baterias externas (XLBP) em um prateleira.
- Sempre instalar os XLBP na parte inferior e prateleiras montados. O UPS deve ser instalado acima dos XLBPs.
- Sempre instalar os equipamentos periféricos acima do UPS montado no prateleira.

Segurança do sistema elétrico

- Não manipule nenhum conector metálico antes que a eletricidade tenha sido desconectada.
- Nos modelos com uma entrada com fio, a conexão com o circuito de derivação (rede) deve ser feita por um electricista qualificado.
- Somente para modelos de 230 V: Para manter a conformidade com a diretiva EMC para produtos vendidos na Europa, o comprimento máximo dos fios de saída conectados com o UPS não pode ser maior que 10 metros.
- O condutor de aterramento de proteção do UPS carrega a corrente de fuga dos dispositivos da carga (computadores e equipamentos). Um condutor de aterramento isolado deve ser instalado como parte do circuito da extensão que abastece o UPS. O condutor deve ter o mesmo tamanho e o material de isolamento deverá ser aterrado e os condutores de fornecimento dos circuitos não podem ser aterrados. O condutor será tipicamente verde, com ou sem uma faixa amarela.
- A corrente de fuga para um UPS de Tipo A conectável pode exceder 3,5 mA quando um terminal aterrado separado é usado.
- O condutor de aterramento de entrada do UPS deve estar devidamente ligado ao aterramento de proteção no painel de serviço.
- Se a potência de entrada do UPS for fornecida por um sistema separado, o condutor de aterramento deve ser ligado ao transformador de alimentação ou conjunto gerador do motor.

Segurança durante o cabeamento

- Verifique se todos os circuitos de derivação (rede) e baixa tensão (controle) estão desenergizados e bloqueados antes de instalar cabos ou fazer conexões, seja na caixa de junção ou no UPS.
- O cabeamento deve ser feito por um electricista qualificado.
- Selecione as dimensões dos cabos e os conectores de acordo com as normas e códigos nacionais e locais.
- A fiação deve ser aprovada por um inspetor de fiação local.
- O alívio da tensão é necessário para todos os fios rígidos (fornecidos com os produtos selecionados). Os alívios de tensão de encaixe são recomendados.
- Todas as aberturas que permitem o acesso a terminais de cabeamento do UPS devem ser fechadas. Se você não fizer isso, poderá haver ferimentos pessoais ou danos aos equipamentos.

Segurança da desenergização

- O UPS contém baterias internas e pode apresentar um risco de choque mesmo quando desconectado da eletricidade AC e DC
- Os conectores de saída AC e DC podem ser energizados por controle remoto ou automático a qualquer momento.
- Antes de instalar ou reparar o equipamento, execute as seguintes tarefas:
 - Defina o interruptor de ativação do Sistema para a posição OFF
 - Coloque o disjuntor de entrada na posição desligado OFF.
 - Desconecte os módulos da bateria.
 - Desconecte o gabinete da bateria externa, se fornecido.
 - Desconecte o circuito de alimentação/ramificação.

Segurança da bateria

- Ao substituir as baterias, substitua-as pelo mesmo número e tipo.
- A bateria geralmente dura de dois a cinco anos. Fatores ambientais afetam a vida útil da bateria. Altas temperaturas, energia da rede elétrica de baixa qualidade e descargas frequentes e de curta duração irão reduzir a vida útil da bateria. As baterias devem ser substituídas antes do fim da vida útil.
- Substitua as baterias imediatamente quando a unidade indicar que a substituição da bateria é necessária.
- APC™ da Schneider Electric usa baterias de ácido-chumbo seladas e livres de manutenção. Sob uso e manuseio normais, não há contato com os componentes internos da bateria. O excesso de carga, o aquecimento excessivo ou outro uso indevido de baterias podem resultar em uma descarga de eletrólito da bateria. Os eletrólitos liberados são tóxicos e nocivos à pele e aos olhos.
- CUIDADO: Antes de instalar ou substituir as baterias, remova as jóias, como correntes, relógios de pulso e anéis. Use ferramentas que tenham os cabos isolados. A alta corrente de curto-circuito através de materiais condutores pode causar queimaduras severas.
- CUIDADO: Não nunca jogue as baterias no fogo. As baterias podem explodir.
- CUIDADO: Não abra nem destrua as baterias. O material liberado é prejudicial à pele e aos olhos, e pode ser tóxico.

Informações gerais

- O modelo e os números de série estão localizados em uma pequena etiqueta no painel traseiro. Para alguns modelos, existe uma etiqueta adicional localizada no chassi sob o painel frontal.
- Sempre reciclar as baterias usadas.
- Recicle a embalagem ou guarde-os para reutilização.

Instalação

PERIGO

RISCO DE CHOQUE ELÉTRICO

- Siga todas as normas e códigos de eletricidade nacionais e locais.
- O cabeamento deve ser feito por um electricista qualificado.
- Leia, entenda e siga todas as instruções de segurança deste manual.

O não cumprimento destas instruções pode resultar em danos ao equipamento, ferimentos pessoais ou morte.

CUIDADO

RISCO DE CHOQUE ELÉTRICO

- Desligue o disjuntor de entrada de alimentação antes de instalar ou fazer a manutenção do UPS ou dos equipamentos conectados.
- Desligue os equipamentos do UPS antes de consertar qualquer equipamento.
- Os conectores de saída AC e DC podem ser energizados por controle remoto ou automático a qualquer momento.
- Não use o UPS como uma desconexão de segurança.

O não cumprimento dessas instruções pode resultar em ferimentos leves ou moderados.

CUIDADO

RISCO DE QUEDA DO EQUIPAMENTO

- O equipamento é pesado Pratique técnicas de elevação adequadas ao peso do equipamento.
- Duas pessoas devem levantar o quadro e deslizá-lo na prateleira.
- Fixe o quadro na prateleira antes de instalar os módulos de energia e os módulos de bateria externa (XLBPs).
- Uma vez que o quadro está protegido na prateleira, não mova a prateleira.
- Instale os módulos de energia na parte inferior do prateleira.
- Instale os módulos de bateria externos acima (XLBPs) acima dos módulos de energia.
- Proteja as unidades no quadro usando todos os parafusos fornecidos para este fim.

O não cumprimento destas instruções pode resultar em danos ao equipamento e ferimentos leves ou moderados.

CUIDADO

RISCO DE QUEDA DO EQUIPAMENTO

- O equipamento é pesado Pratique técnicas de elevação adequadas ao peso do equipamento.
- Não mova a prateleira uma vez que o quadro, os módulos de energia, os XLBPs estão instalados.

O não cumprimento destas instruções pode resultar em danos ao equipamento e ferimentos leves ou moderados.

Posicionamento de Prateleira

⚠ CUIDADO

RISCO DE QUEDA DO EQUIPAMENTO

- O equipamento é pesado Pratique técnicas de elevação adequadas ao peso do equipamento.
- Coloque a prateleira no local onde o equipamento será usado.
- Não mova a prateleira uma vez que o quadro, os módulos de energia, os XLBPs estão instalados.

O não cumprimento destas instruções pode resultar em danos ao equipamento e ferimentos leves ou moderados.

Descompactar Symmetra LX

⚠ CUIDADO

RISCO DE QUEDA DO EQUIPAMENTO

- O equipamento é pesado Pratique técnicas de elevação adequadas ao peso do equipamento.

O não cumprimento destas instruções pode resultar em danos ao equipamento e ferimentos leves ou moderados.

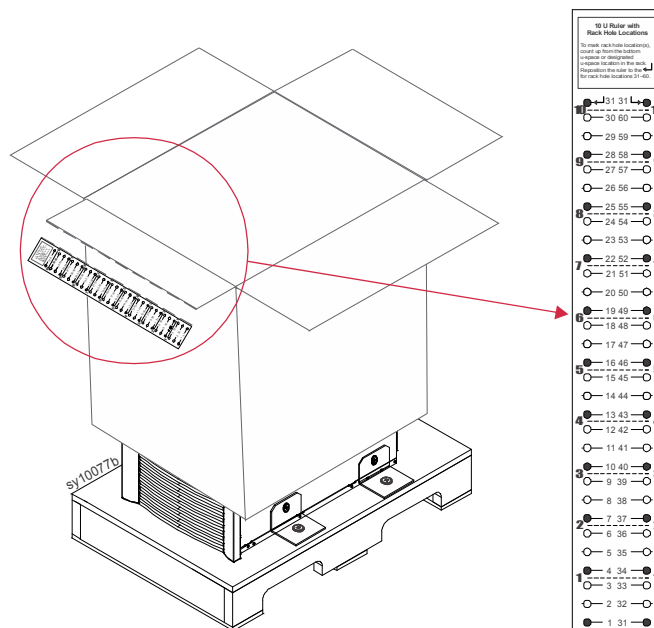
Use uma empilhadeira para mover na paleta para o local de instalação.

Deixe o quadro na paleta.
Remova as cintas de transporte.

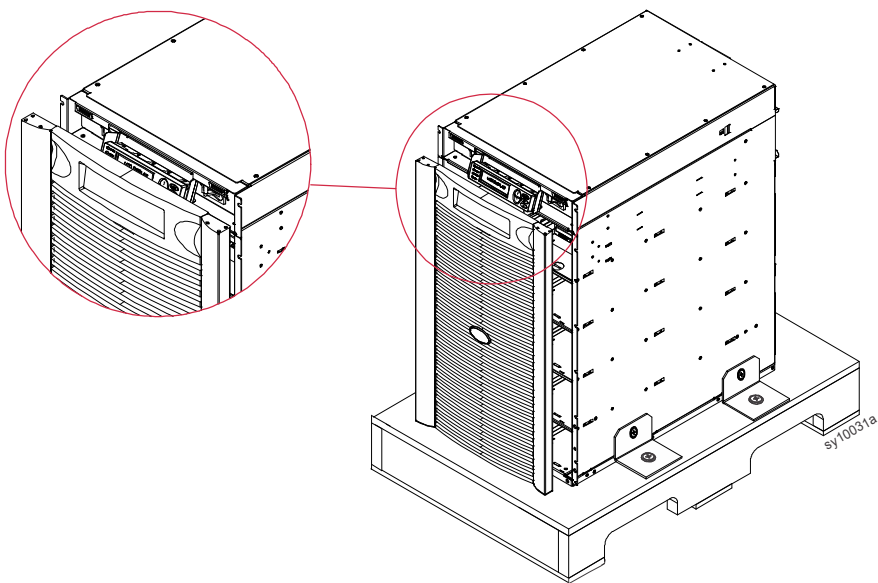
Remova e guarde a régua de papelão anexada à caixa, o kit de literatura e o kit ferroviário.

Levante a caixa de papelão do quadro.

Não remova os quatro bprateleiraets de envio que prendem o quadro à paleta.



Dois ímãs fixam o painel frontal ao UPS.
Para remover o painel frontal,
segure as abas na parte superior do painel e puxe suavemente para liberar os ímãs.
Levantar o painel para fora da armação.



Instale os trilhos na prateleira

Instalar as presilhas

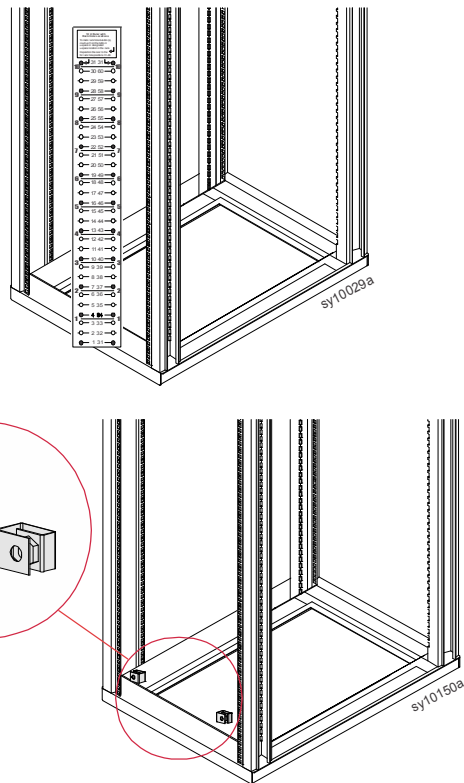
Alinhe o fundo da régua de papelão que acompanha a moldura com a parte inferior dos lugares frontais da prateleira.

Marque os locais para as presilhas nos lugares frontais da prateleira.

8 kVA UPS: Orifícios 15, 24, 38

16 kVA UPS: Orifícios 15, 24, 33, 42, 48,56

Encaixe os cliques nos orifícios marcados nos lugares de prateleira.



Instale os trilhos

Marque os locais para os trilhos nos quatro lugares da prateleira.

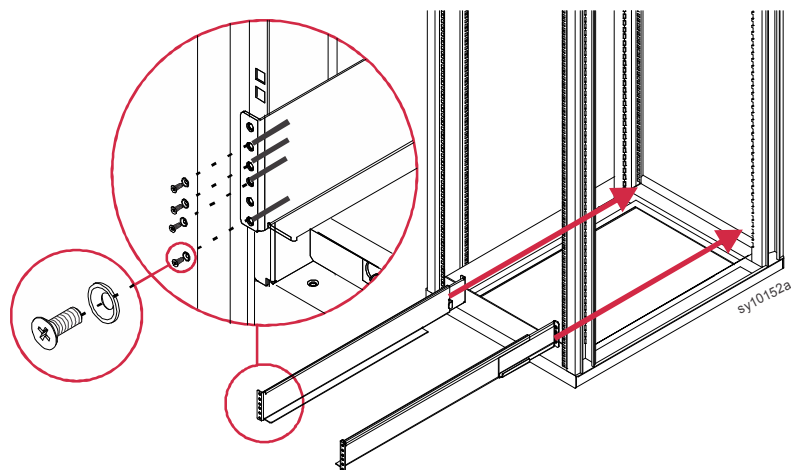
Coloque os trilhos em ou perto do fundo da prateleira.

Deslize os trilhos à prateleira.

Segure os trilhos na frente e na parte de trás da prateleira usando os parafusos escareados.

Observação: Existem seis furos em cada trilho.

Use os buracos 2, 3, 4, 6.



Instale os Trilhos na Prateleira

CUIDADO

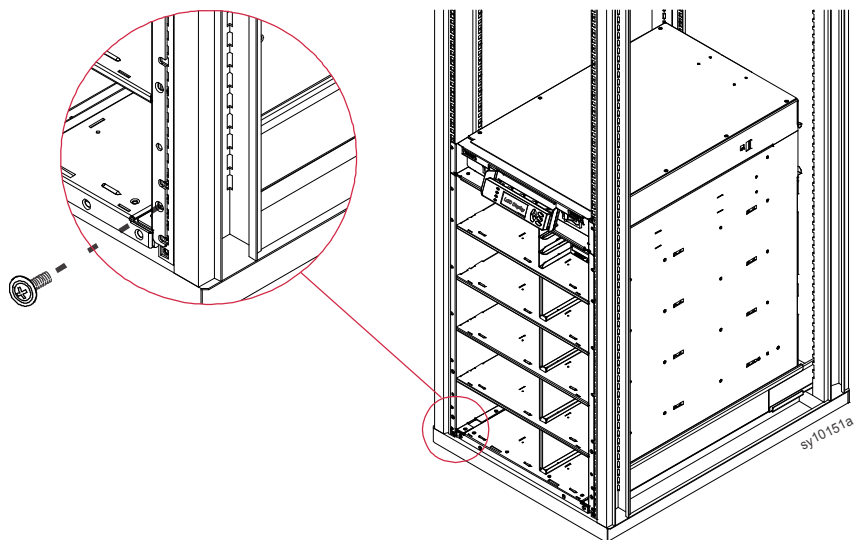
RISCO DE QUEDA DO EQUIPAMENTO

- O equipamento é pesado. Pratique técnicas de elevação adequadas ao peso do equipamento.
- Duas pessoas devem levantar o quadro e deslizá-lo na prateleira.
- Fixe o quadro na prateleira antes de instalar os módulos de energia e os módulos de bateria externa (XLBPs).
- Uma vez que o quadro está protegido na prateleira, não mova a prateleira.
- Instale os módulos de energia na parte inferior do quadro.
- Instale os módulos de bateria externos acima (XLBPs) acima dos módulos de energia.
- Proteja as unidades no quadro usando todos os parafusos fornecidos para este fim.

O não cumprimento destas instruções pode resultar em danos ao equipamento e ferimentos leves ou moderados.

Use duas pessoas para levantar e deslizar o quadro na prateleira.

Fixe o quadro na prateleira usando os parafusos decorativos encontrados no Rail Kit.



Instale Módulos de Energia no Quadro

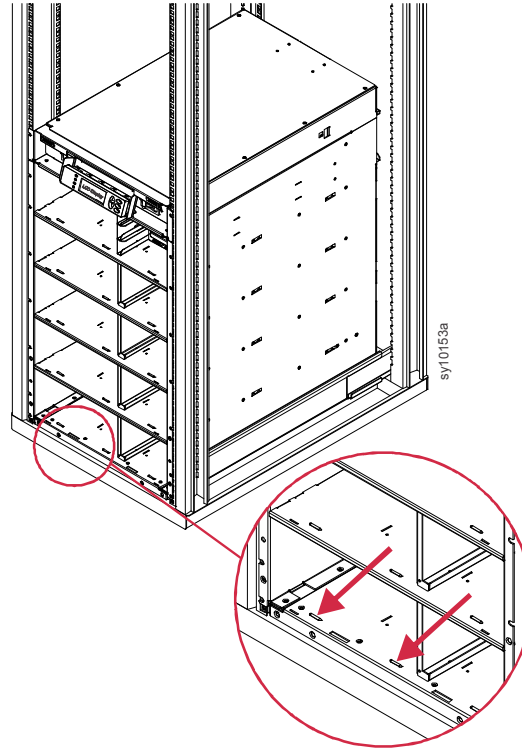
O Symmetra LX pode utilizar múltiplos módulos de energia

Os módulos de eletricidade devem ser instalados nos compartimentos no lado esquerdo do quadro.

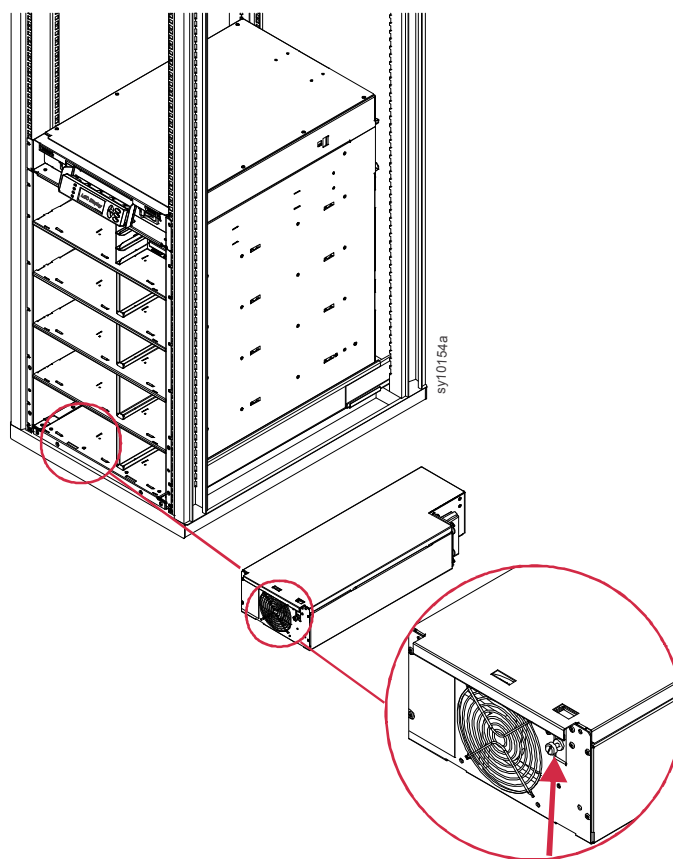
Deslize o módulo de energia na parte inferior do compartimento esquerdo.

A frente do módulo deve ficar atrás das capturas de segurança do quadro.

Instale módulos de energia adicionais da parte inferior do quadro.



Empurre para cima o parafuso de fixação e aperte.



Instale os Módulos de Bateria no Quadro

O Symmetra LX pode utilizar vários módulos de bateria

Os módulos da bateria devem ser instalados nos compartimentos no lado direito do quadro.

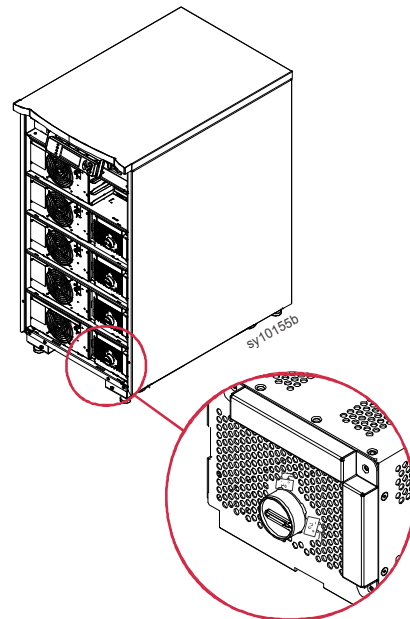
Os módulos da bateria devem ser instalados com as alças em direção ao lado superior e direito do quadro.

Deslize o módulo da bateria para baixo, compartimento do quadro direito

A frente do módulo deve ficar atrás das capturas de segurança do quadro.

Instale módulos de bateria adicionais na parte inferior do quadro.

Use uma moeda para girar cada bateria no sentido anti-horário para a posição ON.



Substitua a moldura na frente do quadro,
Os cantos superiores do painel são magnetizados.
Alinhe os cantos magnéticos superiores na moldura com a frente do quadro.
Os ímãs serão encaixados quando o moldura e o quadro estiverem alinhados corretamente.

APC™ by Schneider Electric

Centro de serviços de atendimento ao cliente

O Serviço de Atendimento ao Cliente para este ou qualquer outro produto da Symmetra® by Schneider Electric está disponível sem custo em uma das seguintes maneiras:

- Visite o website da APC by Schneider Electric, www.apc.com para acessar documentos na Base de Conhecimento da APC by Schneider Electric e para enviar solicitações ao Serviço de Atendimento ao Cliente.
 - **www.apc.com** (Sede Corporativa)
Conecte-se aos websites localizados da APC by Schneider Electric para países específicos, os quais oferecem informações sobre o Serviço de Atendimento ao Cliente.
 - **www.apc.com/support/**
Suporte global para pesquisas na Base de Conhecimento da APC e uso de suporte por email.
- Entre em contato com uma central de suporte ao cliente da APC by Schneider Electric por telefone ou email.
 - Local, centros específicos do país: vá para **www.apc.com/support/contact** para informações de contato.
 - Para obter informações sobre como acessar o Serviço de Atendimento ao Cliente local, entre em contato com o representante da APC by Schneider Electric ou com outros distribuidores dos quais adquiriu o produto APC by Schneider Electric.