



# Smart-UPS<sup>®</sup> XL

## Externí bateriová sada

SUA48RMXLBP3U

SUA48RMXLBPJ3U

Česky



## Úvod

---

### O tomto přístroji

SUA48RMXLBP3U/SUA48RMXLBPJ3U se připojuje k přístroji APC Smart-UPS XL. Společně tyto jednotky zajišťují prodlouženou ochranu elektronických zařízení před výpadky proudu, nízkým proudem a kolísáním proudu.

### Vybalení

**Před instalací jednotky si přečtěte bezpečnostní pokyny.**

Zkontrolujte jednotku ihned po obdržení. V případě poškození uvědomte přepravce a prodejce.


Obal je recyklovatelný, uschovejte jej k pozdějšímu použití nebo jej řádně odstraňte.

Zkontrolujte obsah zásilky:

- Externí bateriová sada
    - se dvěma bateriovými moduly
  - Rám
  - Konzolová souprava
- Soubor dokumentace obsahující:
- Dvě konzole k montáži do stojanu
  - Osm šroubů s plochou hlavou
  - Čtyři klecové matice
  - Dokumentaci k výrobku
  - Bezpečnostní informace
  - Informace o záruce

**POZNÁMKA:** Modelové a sériové číslo jsou umístěny na malém štítku na zadním panelu. U některých modelů je další štítek umístěn na šasi pod předním rámečkem.

## Technické údaje

<b>Teplota</b> Provozní Skladovací	0 až 40 °C (32 až 104 °F) -15 až 45 °C (5 až 113 °F) bateriové moduly nabíjejte každých šest měsíců	Přístroj je určen pouze k použití v místnosti. Zvolte takové místo, které je dostatečně pevné a unese jeho hmotnost.
<b>Maximální nadmořská výška</b> Provozní Skladovací	3 000 m (10 000 stop) 15 240 m (50 000 stop)	UPS nepoužívejte tam, kde je příliš mnoho prachu nebo kde teplota či vlhkost překračují stanovené mezní hodnoty. <b>Dbejte na to, aby větrací otvory na UPS nebyly ucpané.</b> Faktory prostředí, které mají vliv na životnost baterie. Životnost baterie zkracují vysoké teploty, nekvalitní elektrické napájení a časté krátkodobé výboje.
<b>Vlhkost</b>	Relativní vlhkost 0 až 95 % nekondenzující	
<b>Hmotnost</b>	18 kg (40 liber) bez baterií 68 kg (150 liber) včetně baterií 25 kg (55 liber) každý bateriový modul	68 kg (150 liber) 
<b>Rozměry</b> <b>V x Š x H</b>	133 mm x 283 mm x 660 mm 13,31 cm x 28,30 cm x 66,04 cm	
<b>Maximální počet externích bateriových sad podporovaných přístrojem Smart-UPS XL</b>	10	
<b>Napětí</b>	48 V	

## Instalace

Vaše externí bateriová sada a přístroj UPS se vzhledově mohou lišit od příkladů zobrazených v této příručce.



**Přístroj UPC a baterie jsou těžké. Při instalaci vyjměte bateriové moduly, aby byl přístroj lehčí.**

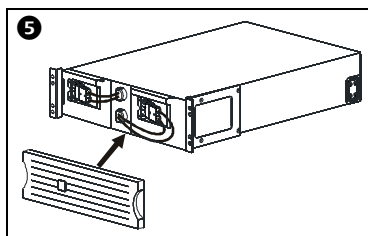
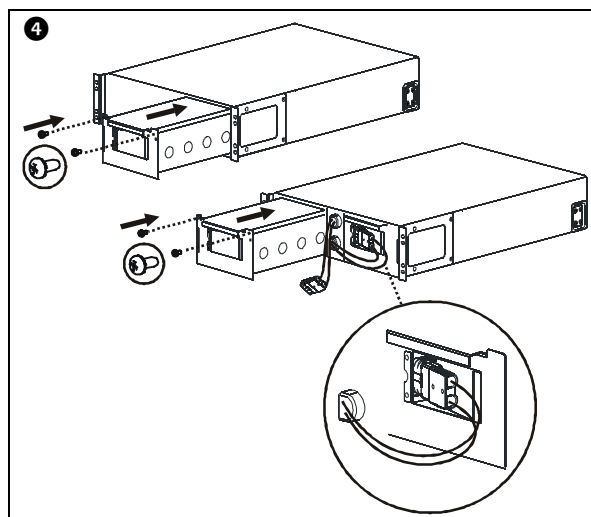
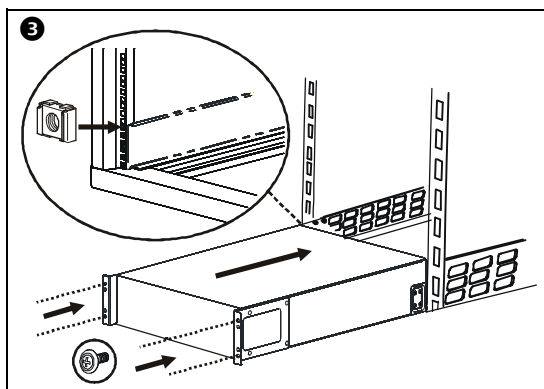
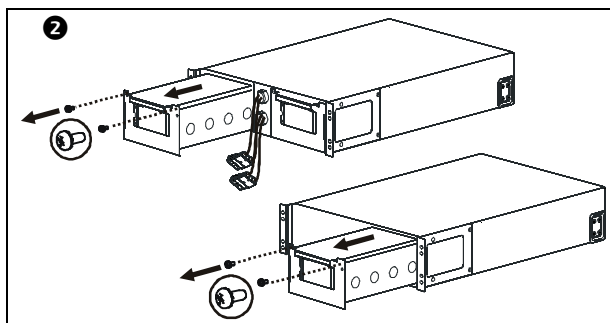
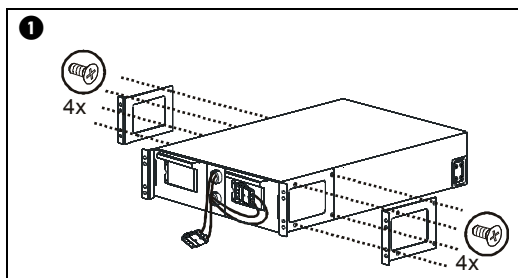
### Instalujte do stojanu kolejničky.

Tento přístroj UPS je určený k instalaci do 19" stojanu.

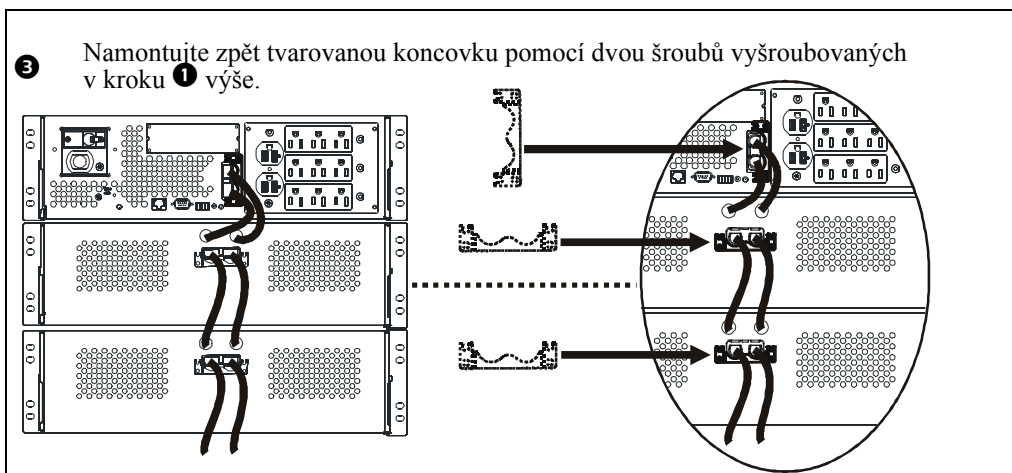
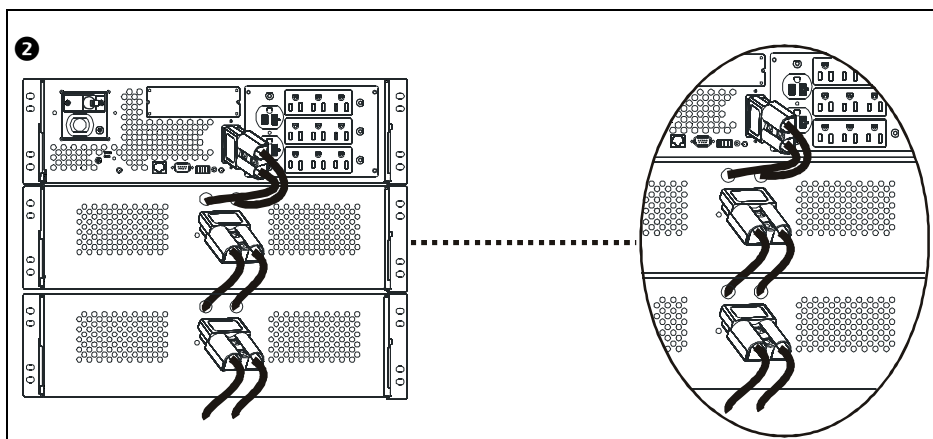
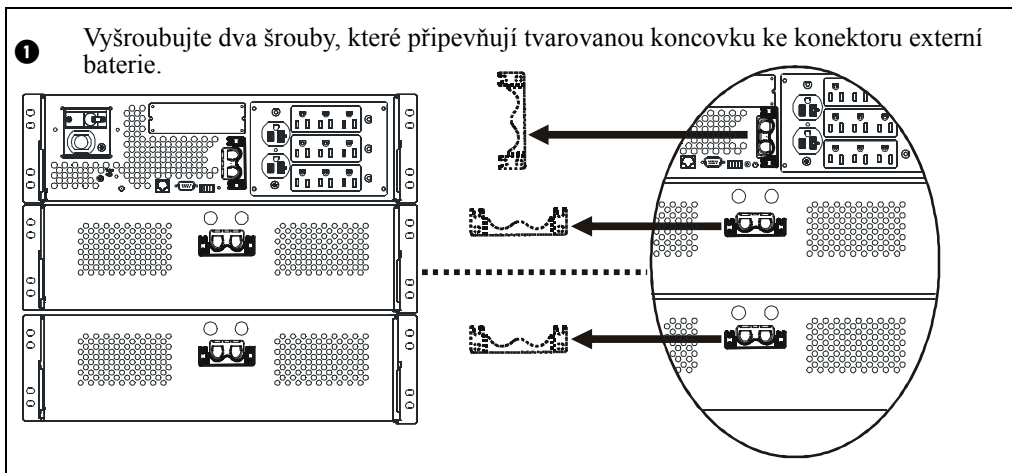
Podrobnosti týkající se instalace kolejniček najdete v návodu pro soupravu kolejniček.

### Instalujte bateriovou sadu do stojanu.

Externí bateriová sada by ve stojanu měla být namontována pod přístroj UPS. Přístroj UPS a externí bateriovou sadu instalujte do spodní části stojanu nebo do blízkosti jeho spodní části. Budete-li přístroj UPS a externí bateriovou sadu montovat do přilehlých stojanů, použijte prodlužovací kabel schválený firmou APC. Informace o možnosti objednání schválených kabelů najdete na internetové stránce APC [www.apc.com](http://www.apc.com).



## Připojte externí bateriové sady.



## Nastavení parametrů UPS

Tato konfigurace ovlivňuje přesnost odhadované doby běhu jednotky UPS, pokud je napájena z bateriového zdroje.

Modely Smart-UPS XL musejí být naprogramovány na rozpoznání počtu externích bateriových sad připojených k UPS.

K dispozici je pět možností nastavení UPS na rozpoznání počtu externích bateriových sad.

1. PowerChute® *Business Edition*: Viz pokyny, které jsou součástí softwaru.
2. Webové rozhraní Network Management Card (NMC): Viz pokyny, které jsou součástí NMC.
3. Režim terminálu Network Management Card (NMC): Viz níže uvedené pokyny.
4. Režim terminálu UPS.
5. Stáhněte si obslužný program k bateriové sadě Smart-UPS z webové stránky APC <ftp://ftp.apcc.com/apc/public/hardware/smartups/xbattpack/>.

### Pomocí režimu terminálu NMC provedte konfiguraci nastavení připojení UPS.

Připojte sériový kabel ke konektoru sériového portu na zadní straně jednotky UPS. Pokud pro připojení k UPS používáte USB konektor, před připojením sériového kabelu odpojte kabel USB.

1. Otevřete terminálový program, například HyperTerminal®.  
Z pracovní plochy přejděte na: **Start, Programs, Accessories, Communication, HyperTerminal**.
2. Následujte výzvy k volbě jména a zvolte ikonu., Pokud se zobrazí sdělení „...must install a modem?“, zrušte je klepnutím na **Cancel**.
3. Přejděte na **File, Properties**. Zvolte ten COM port, který je připojen k jednotce UPS. Nastavení portu jsou:
  - **Bitů za sekundu – 9600**
  - **data – bity 8**
  - **parita - žádná**
  - **stop bit – 1**
  - **řízení toku dat - žádné**
4. Klepněte na **OK** v každém z obou oken.
5. Pro aktivaci připojení k UPS stiskněte **ENTER**.

### Pomocí režimu terminálu NMC nastavte počet externích bateriových sad.

1. Jakmile je otevřené prázdné okno terminálu:
2. Stiskněte **ENTER**, aby se spustil režim terminálu. Opakovaně tiskněte klávesu **ENTER**, dokud se nezobrazí výzva User Name (uživatelské jméno). Následujte výzvy. Vždy před vložením každého dalšího znaku vyčkejte, dokud se nezobrazí předchozí vkládaný znak.  
Výchozí nastavení Network Management Card:
  - **Uživatelské jméno: apc**
  - **Heslo: apc**

3. Vyberte Device Manager stisknutím **1** a **ENTER**.  
Vložte číslo odpovídajícího modelu a zvolte **ENTER**.
4. Stiskněte **3** a **ENTER** pro výběr **Konfigurace**.
5. Stiskněte **1** a **ENTER** pro výběr **Baterie**.
6. Stiskněte **2** a **ENTER** pro změnu **Nastavení baterie**.
7. Vložte počet externích bateriových sad a stiskněte **ENTER**.  
Počet externích bateriových sad:  
1=1 externí bateriová sada; 2=2 externí bateriové sady; 3=3 externí bateriové sady atd.
8. Potvrďte změny stisknutím **3** a **ENTER**.
9. Pro návrat do hlavní nabídky opakovaně (5x) stiskněte **ESC**.
10. Odhlaste se stisknutím **4** a **ENTER**.

### **Pomocí režimu terminálu UPS provedte konfiguraci nastavení připojení UPS.**

Připojte sériový kabel ke konektoru sériového portu na zadní straně jednotky UPS. Pokud pro připojení k UPS používáte USB konektor, před připojením sériového kabelu odpojte kabel USB.

1. Otevřete terminálový program, například HyperTerminal.  
Z pracovní plochy přejděte na: **Start, Programs, Accessories, Communication, HyperTerminal**.
2. Následujte výzvy k volbě jména a zvolte ikonu. Pokud se zobrazí sdělení „...must install a modem“, zrušte je klepnutím na **Cancel**.
3. Přejděte na **File, Properties**. Zvolte ten COM port, který je připojen k jednotce UPS. Nastavení portu jsou:
  - **Bitů za sekundu – 2400**
  - **data – bity 8**
  - **parita - žádná**
  - **stop bit – 1**
  - **řízení toku dat - žádné**
4. Klepněte na **OK** v každém z obou oken.
5. Zvolte **ENTER**.

### **Pomocí režimu terminálu UPS nastavte počet externích bateriových sad.**

1. Jakmile se otevře prázdné okno terminálu, postupujte podle následujících kroků a zapište počet externích bateriových sad:

**POZNÁMKA:** Klávesové příkazy rozlišují velká a malá písmena. Pro klávesové příkazy používejte velká písmena.

2. Zvolte **Y**. UPS bude reagovat zobrazením **SM** v příkazovém okénku. Pokud UPS nereaguje na příkaz **Y**, přesvědčete se, zda sériový kabel je pevně připojený k sériovému portu na UPS. Používejte pouze příložený sériový kabel APC.
3. Když se v příkazovém okénku objeví **SM**, stiskněte klávesu **>**. UPS bude reagovat zobrazením počtu externích bateriových sad připojených k UPS. Pokud jednotka UPS nebyla naprogramována na rozpoznání počtu externích bateriových sad, zobrazené číslo bude nula.
4. Pro změnu počtu externích bateriových sad použijte klávesu **+** nebo **-**. V příkazovém okénku se objeví **OK**.
5. Stiskněte klávesu **>**. V příkazovém okénku se objeví počet externích bateriových sad.  
**POZNÁMKA:** Pro změnu počtu externích bateriových sad v této fázi programování musejí být znovu použity klávesy **+** nebo **-** a klávesa **>**.
6. Stiskněte **R**. UPS bude reagovat zobrazením **BYE** v příkazovém okénku.



## Údržba a servis

---

### Výměna bateriového modulu

Tento přístroj má dva vyměnitelné bateriové moduly, které lze vyměnit za provozu. Výměna baterií je bezpečná a bez rizika úrazu elektrickým proudem. Během výměny můžete ponechat externí bateriové sady a připojená zařízení zapnutá.



**Pokud jsou baterie odpojeny, připojená zařízení nejsou chráněna proti výpadkům elektrického proudu.**

Příslušné pokyny pro instalaci bateriového modulu naleznete v uživatelské příručce, v kapitole se správným popisem výměny baterií. Pro získání informací o náhradních bateriových modulech navštivte místního prodejce nebo kontaktujte firmu APC na [www.apc.com](http://www.apc.com) nebo na <http://upgrade.apc.com>.



**Zajistěte, aby byly vypotřebované baterie odevzdány do recyklačního zařízení nebo je zašlete společnosti APC v obalu pro výměnu baterií.**

## Servis

Jestliže přístroj vyžaduje servis, nevracejte jej prodejci. Postupujte tímto způsobem:

1. Pokud problém přetrvává, obraťte se na oddělení podpory zákazníků firmy APC prostřednictvím internetových stránek firmy APC, **www.apc.com**.
  - Poznamenejte si číslo modelu, výrobní číslo uvedené na zadní stěně přístroje a také datum nákupu. Když zavoláte na oddělení podpory zákazníků firmy APC, technik vás požádá o popis problému a pokusí se jej s vámi vyřešit po telefonu. Jestliže to není možné, technik vystaví číslo RMA (oprávnění k vrácení materiálu – Returned Material Authorization Number).
  - Je-li přístroj v záruce, jsou opravy zdarma.
  - Postupy pro servis a vrácení výrobků se mohou v jednotlivých zemích lišit. Pokyny platné pro danou zemi naleznete na internetových stránkách firmy APC.
2. Uložte přístroj do původního obalu. Pokud tento obal již nemáte, na stránkách [www.apc.com](http://www.apc.com) naleznete informace o tom, jak získat novou sadu.
  - Zabalte přístroj řádně tak, aby během přepravy nedošlo k poškození. Při balení nepoužívejte polystyrénové kuličky. Záruka se nevztahuje na poškození vzniklá při přepravě.
  - **Před odesláním vždy ODPOJTE BATERII v souladu s předpisy ministerstva dopravy USA (DOT) a IATA.** Baterie mohou v přístroji zůstat.
3. Vyznačte číslo RMA na vnější části obalu.
4. Přístroj odešlete zpět se zaplaceným poštovním a pojištěním na adresu, kterou obdržíte od oddělení podpory zákazníků.

## Celosvětová podpora zákazníků firmy APC

Bezplatnou podporu pro zákazníky používající tento nebo jakýkoli jiný výrobek firmy APC získáte jedním z těchto způsobů:

- Na internetových stránkách firmy APC můžete najít dokumenty obsažené v bázi znalostí APC Knowledge Base a předložit své požadavky na zákaznickou podporu.
  - **www.apc.com** (podnikové ústředí)  
Informace o podpoře zákazníků rovněž získáte po připojení na lokalizované internetové stránky firmy APC pro dané země.
  - **www.apc.com/support/**  
Globální podpora vyhledávání v bázi znalostí APC Knowledge Base a využívání systému elektronické podpory.
- Středisko podpory zákazníků firmy APC můžete kontaktovat i telefonicky nebo elektronickou poštou. Střediska podle jednotlivých zemí:  
Informace získáte na **www.apc.com/support/contact**.

Informace o získání lokalizované zákaznické podpory můžete obdržet od zástupce firmy APC nebo od distributora, u něhož jste zakoupili výrobek této firmy.

## Dvouletá omezená záruka

Omezená záruka poskytovaná firmou American Power Conversion (APC®) v tomto prohlášení o omezené tovární záruce se vztahuje jen na výrobky, které si koupíte pro své komerční nebo průmyslové použití v průběhu vaší běžné podnikatelské činnosti.

### Podmínky záruky

Firma American Power Conversion (APC) poskytuje záruku na období dvou let od data zakoupení výrobku proti vadám materiálu a zpracování. Povinnosti společnosti APC podle této záruky jsou omezeny na opravu nebo výměnu vadných výrobků podle vlastního uvážení. Tato záruka se nevztahuje na zařízení, které bylo poškozeno nehodou, nedbalostí, neoborným zacházením nebo v důsledku jakékoli změny nebo úpravy. Oprava nebo výměna vadného výrobku nebo jeho dílu neprodlužuje původní záruční dobu. Jakékoli díly poskytnuté podle této záruky mohou být nové nebo renovované továrnou.

### Nepřenosná záruka

Záruka se týká jen původního kupujícího, který musí výrobek řádně zaregistrovat. Výrobek lze zaregistrovat na internetových stránkách firmy APC ([www.apc.com](http://www.apc.com)).

### Výjimky

Firma APC nebude podle této záruky odpovědná, pokud zkoušení a zkoumání odhalí, že údajná vada neexistuje nebo byla způsobena nesprávným použitím, nedbalostí, nesprávnou instalací nebo zkoušením ze strany koncového uživatele nebo jakékoli třetí osoby. Navíc nebude firma APC podle této záruky odpovědná za neoprávněné pokusy o opravu nebo pozměnění chybného či nedostatečného elektrického napětí nebo zapojení, nevhodné provozní podmínky na místě, korozivní ovzduší, opravu, instalaci a spuštění pracovníky neurčenými firmou APC, změnu místa nebo provozního použití, vystavení prvkům, zásahy vyšší moci, požár, krádež nebo instalaci v rozporu s doporučeními firmy APC nebo specifikacemi nebo v jakémkoli případě, dojde-li k pozměnění, znečištění nebo odstranění výrobního čísla APC nebo pokud jede o jinou příčinu překračující rozsah zamýšleného použití.

NEEXISTUJÍ ŽÁDNÉ ZÁRUKY, VÝSLOVNÉ NEBO MLČKY PŘEDPOKLÁDANÉ, V DŮSLEDKU ÚČINNOSTI ZÁKONA NEBO JINAK, NA VÝROBKÝ PRODANÉ, OPRAVENÉ NEBO POSKYTNUTÉ PODLE TĚTO DOHODY NEBO V SOUVISLOSTI S TOUTO DOHODOU. FIRMA APC ODMÍTÁ VEŠKERÉ MLČKY PŘEDPOKLÁDANÉ ZÁRUKY OBCHODOVATELNOSTI, USPOKOJENÍ A VHODNOSTI PRO KONKRÉTNÍ ÚČEL. VÝSLOVNÉ ZÁRUKY FIRMY APC NEBUDOU PRODLOUŽENY, ZKRÁCENY ANI OVLIVNĚNY A NEVZNIKNE ŽÁDNÁ POVINNOST ANI ODPOVĚDNOST NA ZÁKLADĚ POSKYTNUTÍ TECHNICKÝCH NEBO JINÝCH DOPORUČENÍ NEBO SLUŽEB V SOUVISLOSTI S VÝROBKÝ. VÝŠE UVEDENÉ ZÁRUKY A NÁPRAVNÁ OPATŘENÍ JSOU VÝLUČNĚ A NAHRAZUJÍ VEŠKERÉ JINÉ ZÁRUKY A NÁPRAVNÁ OPATŘENÍ. VÝŠE UVEDENÉ ZÁRUKY PŘEDSTAVUJÍ JEDINOU ODPOVĚDNOST FIRMY APC A VÝHRADNÍ NÁPRAVNÉ OPATŘENÍ KUPUJÍCÍHO ZA JAKÉKOLI PORUŠENÍ TAKOVÝCH ZÁRUK. ZÁRUKY FIRMY APC SE TÝKAJÍ POUZE KUPUJÍCÍHO A NETÝKAJÍ SE ŽÁDNÝCH TŘETÍCH STRAN.

FIRMA APC, JEJÍ PŘEDSTAVITELÉ, ŘEDITELÉ, POBOČKY ANI ZAMĚSTNANCI V ŽÁDNÉM PŘÍPADĚ NEODPOVÍDAJÍ ZA ŽÁDNÉ NEPŘÍMÉ, ZVLÁŠTNÍ A NÁSLEDNÉ ŠKODY NEBO ŠKODY S REPRESIVNÍ FUNKCÍ VZNIKLÉ PŘI POUŽÍVÁNÍ, SERVISU NEBO INSTALACI VÝROBKŮ, AŤ UŽ TAKOVÉ ŠKODY VZNIKNOU ZE SMLUVNÍCH NEBO CIVILNÍCH DELIKTŮ, BEZ OHLEDU NA VINU, NEDBALOST NEBO STRIKTNÍ ODPOVĚDNOST NEBO NA TO, ZDA BYLA FIRMA ADC PŘEDEM UPOZORNĚNA NA MOŽNOST TAKOVÝCH ŠKOD. FIRMA APC NEODPOVÍDÁ ZEJMÉNA ZA JAKÉKOLI NÁKLADY, NAPŘÍKLAD UŠLÉ ZISKY NEBO PŘÍJMY, ZTRÁTU ZAŘÍZENÍ, ZTRÁTU SOFTWARE, ZTRÁTU DAT, NÁKLADY ZA NÁHRADY, NÁROKY TŘETÍCH STRAN ATD.

ŽÁDNÝ PRODEJCE, ZAMĚSTNANEC ANI ZÁSTUPCE FIRMY APC NENÍ OPRÁVNĚN DOPLŇOVAT NEBO MĚNIT PODMÍNKY TĚTO ZÁRUKY. PODMÍNKY ZÁRUKY LZE POZMĚNIT, POKUD VŮBEC, POUZE PÍSEMNĚ, S PODPÍSEM PŘEDSTAVITELÉ APC A PŘÁVNÍHO ODDĚLENÍ.

### Reklamacie ze záruky

Zákazníci, kteří mají problémy s reklamacemi ze záruky, se mohou připojit k síti podpory zákazníků firmy APC prostřednictvím podpůrné stránky webu firmy APC ([www.apc.com/support](http://www.apc.com/support)). Zvolte vaši zemi z rozbalovací nabídky zemí. Aktivujte kartu podpory (Support) klepnutím na odkaz v horní části internetové stránky, abyste získali kontaktní informace ohledně podpory zákazníků ve vaší oblasti.

Copyright na celý obsah 2008 vlastní společnost American Power Conversion Corporation. Všechna práva vyhrazena. Reprodukce celku nebo jakékoli části bez povolení je zakázána.

Název APC, logo APC, Smart-UPS a PowerChute jsou ochranné známky společnosti American Power Conversion Corporation. Veškeré ostatní ochranné známky a názvy výrobků a obchodních společností jsou majetkem příslušných vlastníků a jsou zde použity jen pro informativní účely.