

## Wall-Mount Rack Cabinet with Hinged Rear Door - 12U

RK12WALHM



\*actual product may vary from photos

FR: Guide de l'utilisateur - [fr.startech.com](http://fr.startech.com)

DE: Bedienungsanleitung - [de.startech.com](http://de.startech.com)

ES: Guía del usuario - [es.startech.com](http://es.startech.com)

NL: Gebruiksaanwijzing - [nl.startech.com](http://nl.startech.com)

PT: Guia do usuário - [pt.startech.com](http://pt.startech.com)

IT: Guida per l'uso - [it.startech.com](http://it.startech.com)

For the latest information, technical specifications, and support for this product, please visit [www.StarTech.com/RK12WALHM](http://www.StarTech.com/RK12WALHM).

## **Use of Trademarks, Registered Trademarks, and other Protected Names and Symbols**

This manual may make reference to trademarks, registered trademarks, and other protected names and/or symbols of third-party companies not related in any way to StarTech.com. Where they occur these references are for illustrative purposes only and do not represent an endorsement of a product or service by StarTech.com, or an endorsement of the product(s) to which this manual applies by the third-party company in question. Regardless of any direct acknowledgement elsewhere in the body of this document, StarTech.com hereby acknowledges that all trademarks, registered trademarks, service marks, and other protected names and/or symbols contained in this manual and related documents are the property of their respective holders.

PHILLIPS® is a registered trademark of Phillips Screw Company in the United States or other countries.

## Warning statements

Make sure that you assemble this product according to the instructions.

Read the entire manual and make sure that you understand the instructions before you start to assemble and use this product.

Wall structures vary, and it is important to make sure that the type of wall structure and mounting hardware that you are using will properly support the mounted equipment. Failure to do so might result in personal injury and/or equipment damage. The wall structure should be capable of supporting at least 4 times the weight of the mounted equipment.

This enclosure is extremely heavy. Never attempt to move or lift this enclosure without assistance.

Tipping hazard! Extending multiple components from this enclosure increases the chance that the enclosure will tip over. To avoid this risk, do not extend more than one component from the enclosure.

Do not place any items on this enclosure and do not stack the enclosure on top of another enclosure.

Keep liquid away from this enclosure.

Make sure that you install the enclosure in an area that can handle the combined weight of the enclosure and the equipment that you intend to place inside of the enclosure.

This product requires an earth ground connection. Do not use this product without an earth ground connection.

Before you add equipment to this product, make sure that you have properly assembled, installed, and mounted it to a wall.

When you load equipment into this product, load the heaviest equipment in the bottom section of this product first. Continue loading equipment in a descending order of weight, so that the lighter equipment is installed in the upper sections of this product and the heavier items are on the bottom.

## Varningsmeddelanden

Se till att du monterar produkten i enlighet med instruktionerna.

Läs hela manualen och se till att du förstår instruktionerna innan du börjar montera och använda produkten.

Eftersom väggestrukturer varierar är det viktigt att kontrollera att väggestrukturen och monteringsutrustningen som du använder klarar av den monterade utrustningen. Om du inte gör det kan skåp på person och/eller utrustning uppstå. Väggestrukturen ska kunna klara av minst fyra gånger vikten av den monterade utrustningen.

Detta skåp är extremt tungt. Försök aldrig flytta på skåpet eller lyfta det utan hjälp.

Risik för vältnings! Att förlänga flera komponenter från detta skåp ökar risken för att det välter. Förläng inte en komponent från skåpet för att undvika risk.

Placera inte saker ovanpå skåpet och ställ inte skåpet ovanpå ett annat skåp.

Håll vätskor borta från skåpet.

Se till att du installerar skåpet på en plats som kan hantera den kombinerade vikten av skåpet och utrustningen som du tänker placera inuti.

Produkten behöver en jordad anslutning. Använd inte produkten utan en jordad anslutning.

Innan du lägger till utrustning till produkten, se till att du har monterat, installerat och fäst den till en vägg korrekt.

När du lastar produkten med utrustning, ställ in den tyngsta utrustningen i den nedre delen först. Fortsätt ställa in utrustning i viktordning, så att den lättare utrustningen installeras i de övre delarna och den tyngre utrustningen är längst ner.

## Waarschuwingen

Zorg dat u dit product volgens de instructies in elkaar zet.

Lees de gehele handleiding en zorg dat u de instructies begrijpt voordat u dit product in elkaar zet en gebruikt.

Omdat wandstructuren verschillen, is het belangrijk dat u ervoor zorgt dat het type wandstructuur en de montageinrichtingen die u gebruikt de gemonteerde apparatuur goed ondersteunen. Anders zou lichamelijk letsel en/of schade aan de apparatuur kunnen ontstaan. De wandstructuur moet voldoende zijn om ten minste vier keer het gewicht van de gemonteerde apparatuur te ondersteunen.

Deze behuizing is enorm zwaar. Probeer nooit deze behuizing te verplaatsen of op te tillen zonder hulp.

Kantelgevaar! Wanneer meerdere componenten uit deze behuizing steken, bestaat de kans dat deze zal kantelen. Om dit risico te voorkomen, mag niet meer dan één component uit de behuizing steken.

Plaats geen voorwerpen op deze behuizing en stapel de behuizing niet op een andere behuizing.

Houd vloeistof uit de buurt van deze behuizing.

Zorg dat u de behuizing installeert op een plaats die geschikt is voor het gecombineerde gewicht van de behuizing en de apparatuur die u in de behuizing wilt plaatsen.

Dit product vereist een geaarde verbinding. Gebruik dit product niet zonder een geaarde verbinding.

Voordat u apparatuur aan dit product toevoegt, moet u er zeker van zijn dat u dit product op de juiste manier in elkaar heeft gezet, correct geïnstalleerd heeft en dat het aan een wand gemonteerd is.

Wanneer u dit product met apparatuur belast, moet de zwaarste apparatuur als eerste in het onderste gedeelte van het product worden geplaatst. Ga door met het plaatsen van de apparatuur in aflopende volgorde, d.w.z. dat de lichtere apparatuur bovenin dit product en de zwaardere onderin worden geïnstalleerd.

## 注意

必ず取扱説明書に従って本製品の組み立てを行って下さい。

最初に取扱説明書を最後まで読み、本製品の組み立て方をすべて理解してから組み立て作業を始めて下さい。

壁面の構造は建物によって異なります。壁面の構造や使用する取り付け金具が設置する装置を適切に支えられるかどうか、必ず確認して下さい。この注意を怠ると、怪我をする恐れや器物破損の恐れがあります。設置する装置の少なくとも4倍の重量に耐えられる壁面構造が必要となります。

本製品は、非常に重いエンクロージャです。絶対に一人で持ち上げたり動かしたりしないで下さい。

転倒注意! 本製品から複数のコンポーネントが突き出した状態にしておくエンクロージャが転倒する恐れがあります。転倒リスクを回避するために、エンクロージャからはコンポーネントが突き出ないようにして下さい。

本製品の上にも何も載せないで下さい。複数のエンクロージャを重ねて設置しないで下さい。

液体物をエンクロージャに近づけないようにして下さい。

エンクロージャ自身と中に積載する装置の総重量に耐えられるエリアに設置して下さい。

この製品にはアースが必要ですが、アース接続していない状態で本製品を使用しないでください。

本製品に装置を積載する前に、組み立て、設置、壁面への取り付けが適切に行われているか確認して下さい。

本製品に装置を積載する際は、最初に最も重い装置を一番下のセクションに入れて下さい。重い装置から順に積載し、軽いものが下のセクション、軽いものが上のセクションに配置されるようにして下さい。

## Dichiarazioni di avvertenza

Assicurarsi di Assemblare il Prodotto secondo le Istruzioni.

Leggere l'intero manuale e assicurarsi di aver compreso tutte le istruzioni prima di iniziare ad assemblare e a utilizzare questo prodotto.

La struttura dei muri può variare. È quindi importante verificare che il tipo di struttura e gli accessori di montaggio utilizzati sorreggano senza problemi l'apparecchiatura montata. L'insostenibilità di questa indicazione potrebbe causare lesioni personali e/o danni all'apparecchiatura. La struttura del muro dovrebbe essere in grado di sostenere un peso fino a quattro volte superiore a quello dell'apparecchiatura montata.

Il box esterno è molto pesante. Non tentare di spostarlo o sollevarlo senza assistenza.

Pericolo di ribaltamento! L'estensione di più componenti dal box esterno aumenta il rischio di ribaltamento del box esterno. Per evitare questo rischio, non estendere più di un componente dal box esterno.

Non collocare oggetti sul box esterno e non impliare un box esterno sopra un altro.

Tenere il box esterno lontano dai liquidi.

Assicurarsi di installarlo in un punto che possa sopportare il peso combinato del box esterno e dell'apparecchiatura che si intende collocare al suo interno.

Il prodotto richiede una messa a terra. Non utilizzare il prodotto in assenza di una messa a terra.

Prima di aggiungere un'apparecchiatura al prodotto, verificare di averlo assemblato, installato e montato correttamente a una parete.

Quando si caricano le apparecchiature all'interno del prodotto, partire da quelle più pesanti collocandole nella parte inferiore del prodotto. Continuare l'operazione in ordine decrescente di peso. In modo che le apparecchiature più leggere siano installate nelle parti superiori del prodotto e quelle più pesanti nella parte inferiore.

## Avertissements

Assemblez ce produit conformément aux instructions.

Lisez tout le manuel et assurez-vous que vous comprenez les instructions avant de commencer à assembler et utiliser ce produit.

Les structures des murs varient. Vous devez impérativement vérifier que le type de mur et le matériel de fixation que vous utilisez permettent de soutenir correctement l'équipement. Dans le cas contraire, vous risquez de vous blesser ou d'endommager le matériel. La structure du mur doit pouvoir supporter au moins quatre fois le poids de l'équipement monté.

Ce rack de serveur est extrêmement lourd. Ne tentez jamais de le déplacer ou de le soulever sans aide.

Risque de basculement! L'extension de plusieurs composants à partir du rack de serveur augmente le risque de basculement. Pour éviter ce risque, n'étendez pas plus d'un composant à partir du rack de serveur.

Ne placez aucun objet sur ce rack de serveur et n'empilez pas le rack sur un autre rack.

N'approchez aucun liquide du rack de serveur.

Veillez à installer le rack de serveur dans un endroit pouvant supporter le poids combiné du rack et des équipements que vous comptez placer à l'intérieur.

Ce produit nécessite un raccordement à la terre. N'utilisez pas ce produit sans raccordement à la terre.

Avant d'ajouter des équipements à ce produit, vérifiez que vous l'avez correctement assemblé, installé et fixé au mur.

Lorsque vous chargez des équipements dans ce produit, charger les équipements les plus lourds dans la partie inférieure du produit en priorité. Continuez de charger les équipements dans un ordre de poids décroissant, de sorte que les équipements les plus légers soient installés dans les parties supérieures du produit, et les éléments plus lourds dans les parties inférieures.

## Mensagens de aviso

Certifique-se de que monta este produto de acordo com as instruções.

Leia todo o manual e certifique-se de que entende as instruções antes de começar a montar e a utilizar este produto.

As estruturas de parede variam e é importante certificar-se de que o tipo de estrutura de parede e hardware de montagem que está a usar irá suportar devidamente o equipamento montado. O incumprimento pode resultar em ferimentos pessoais e/ou danos no equipamento. A estrutura de parede deve ser capaz de suportar pelo menos quatro vezes o peso do equipamento montado.

Esta caixa é extremamente resistente. Nunca tente mover ou levantar esta caixa sem assistência.

Perigo de queda! Estender vários componentes desta caixa aumenta a probabilidade desta caixa cair. Para evitar este risco, não expandir mais de um componente desta caixa.

Não colocar nenhum artigo nesta caixa e não empilhar a caixa em cima de outra caixa.

Mantenha líquidos afastados desta caixa.

Certifique-se de que instala a caixa numa área que pode suportar o peso combinado da caixa e o equipamento que pretende colocar dentro da caixa.

Este produto requer uma ligação à terra. Não utilize este produto sem uma ligação à terra.

Antes de adicionar equipamento a este produto, certifique-se de que estruturou, instalou e montou devidamente o produto a uma parede.

Quando carregar equipamento neste produto, carregue primeiro o equipamento mais pesado na secção inferior deste produto. Continue a carregar equipamento numa ordem descendente de peso, de forma a que o peso mais leve seja instalado nas secções superiores deste produto e os artigos mais pesados estejam no fundo.

## Advertencias de uso

Asegúrese de ensamblar este producto según las instrucciones.

Lea todo el manual y asegúrese de haber comprendido bien las instrucciones antes de proceder con el ensamblaje y el uso de este producto.

Las estructuras de una pared pueden variar, por lo que es importante determinar con certeza el tipo de estructura de la pared y el hardware de montaje que se va a utilizar para soportar debidamente el equipo. De lo contrario, se pueden producir lesiones personales o daños del equipo. La estructura de la pared debe ser capaz de soportar al menos cuatro veces el peso del equipo instalado.

La caja es extremadamente pesada. Nunca intente mover o alzar esta caja sin la debida asistencia de otra persona.

¡Peligro de vuelco! Añadir a esta caja varios componentes aumenta las posibilidades de peligro de vuelco de la caja. Para evitar dicho riesgo, no añada más que un solo componente.

No coloque ningún elemento encima de la caja y no apile la caja encima de otra caja.

Mantenga cualquier líquido lejos de la caja

Asegúrese de instalar la caja en un área que tenga capacidad para soportar el peso combinado de la caja y el equipo que va a instalar dentro de la misma.

Este producto requiere conexión a tierra. No utilice este producto sin conexión a tierra.

Antes de instalar equipos en este producto, asegúrese de haberlo ensamblado e instalado correctamente en una pared.

Cuando instale equipo en este producto, coloque primero el equipo más pesado en la parte inferior. Continúe con la instalación de más equipos en orden descendente de peso, a fin de que el equipo más liviano quede instalado en la parte superior y el más pesado en la parte inferior.

## Warnhinweise

Beachten Sie bei der Montage dieses Produkts die Montageanweisungen.

Bevor Sie dieses Produkt montieren und verwenden, lesen Sie das gesamte Handbuch und vergewissern Sie sich, dass Sie die Anweisungen verstanden haben.

Wandkonstruktionen können variieren, daher ist es wichtig sicherzustellen, dass die Art der Wandkonstruktion und das verwendete Montagezubehör zur ordnungsgemäßen Montage der Geräte geeignet sind. Andernfalls kann es zu Verletzungen und/oder zur Beschädigung des Produkts kommen. Die Wandkonstruktion sollte mindestens das vierfache Gewicht der montierten Geräte tragen können.

Dieses Gehäuse ist extrem schwer. Versuchen Sie niemals, dieses Gehäuse ohne Hilfe zu bewegen oder anzuheben.

Kippgefahr! Das Ausziehen mehrerer Komponenten aus diesem Gehäuse erhöht die Chance, dass das Gehäuse umkippt. Um dies zu vermeiden, ziehen Sie niemals mehr als eine Komponente aus diesem Gehäuse aus.

Platzieren Sie keine Gegenstände auf dem Gehäuse und stapeln Sie das Gehäuse nicht auf einem anderen Gehäuse.

Halten Sie Flüssigkeiten von diesem Gehäuse fern.

Vergewissern Sie sich, dass der Untergrund, auf dem das Gehäuse aufgestellt wird, in der Lage ist, das Gesamtgewicht des Gehäuses und der Geräte, die Sie darin platzieren möchten, zu tragen.

Dieses Produkt erfordert einen Schutzleiteranschluss. Verwenden Sie das Produkt nicht ohne einen Schutzleiteranschluss.

Vergewissern Sie sich, dass Sie das Produkt ordnungsgemäß montiert, installiert und an einer Wand befestigt haben, bevor Sie Geräte hinzufügen.

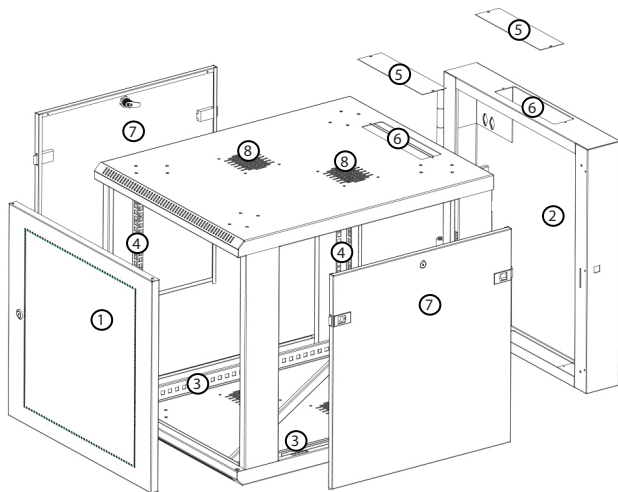
Achten Sie beim Beladen des Produkts mit Geräten darauf, zunächst das schwerste Gerät an der untersten Stelle des Produkts zu platzieren. Platzieren Sie die Geräte anschließend in absteigender Reihenfolge nach ihrem Gewicht, sodass leichtere Geräte in den oberen Abschnitten dieses Produkts installiert werden und die schwereren Geräte sich unten befinden.

# Table of Contents

Warnings .....	i
<b>Introduction .....</b>	<b>1</b>
Product diagram.....	1
Product dimensions .....	2
Package contents.....	3
Requirements.....	3
<b>Ground the enclosure.....</b>	<b>4</b>
<b>Lock or unlock the front or rear door.....</b>	<b>5</b>
<b>Remove the side panels .....</b>	<b>5</b>
<b>Access your cables .....</b>	<b>7</b>
<b>Reverse the front door .....</b>	<b>8</b>
<b>Adjust the depth of the mounting rails.....</b>	<b>10</b>
<b>Use the mounting rail tapped holes .....</b>	<b>11</b>
<b>Mount the enclosure to the wall.....</b>	<b>12</b>
<b>Install equipment.....</b>	<b>13</b>
<b>Technical support.....</b>	<b>14</b>
<b>Warranty information.....</b>	<b>14</b>

# Introduction

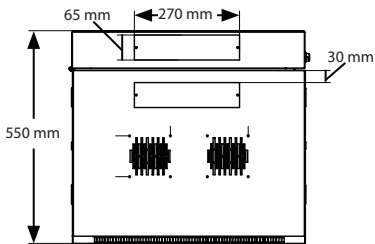
## Product diagram



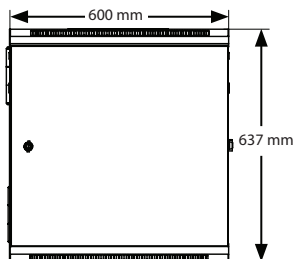
- ① Front door
- ② Rear door
- ③ Horizontal mounting rail
- ④ Vertical mounting rail
- ⑤ Cable access cover
- ⑥ Cable access opening
- ⑦ Side panel
- ⑧ Vent

# Product dimensions

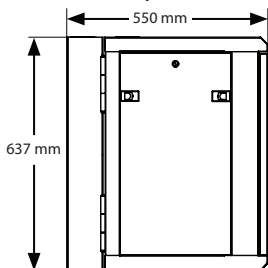
## Top and bottom panels



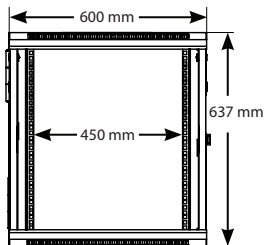
## Front door



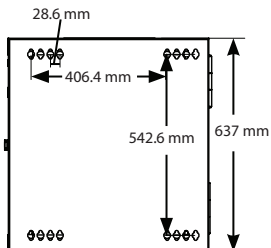
## Side panels



## Enclosure



## Back of enclosure



## Package contents

- 1 x wall-mount enclosure
- 1 x 1U shelf
- 1 x roll of hook-and-loop fastener
- 48 x 12-24 cage nuts
- 48 x 12-24 screws
- 2 x door keys
- 2 x side panel keys
- 1 x instruction manual

## Requirements

- Phillips type screwdriver
- Appropriate tools and mounting hardware for the type of wall you're using

Requirements are subject to change. For the latest requirements, please visit [www.StarTech.com/RK12WALHM](http://www.StarTech.com/RK12WALHM).

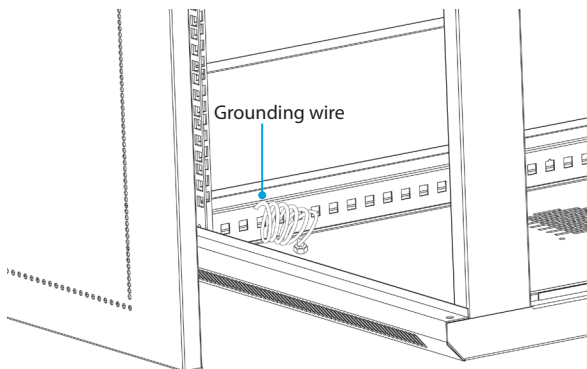


# Ground the enclosure

**Warning!** This product must be grounded. Do not use this product without an earth ground connection.

1. Use an M6 screw to attach a grounding wire to the front or rear grounding point on the enclosure.
2. Route the wire under the frame of the enclosure and connect the wire to your facility's earth ground connection. (*figure 1*)

*figure 1*



# Lock or unlock the front or rear door

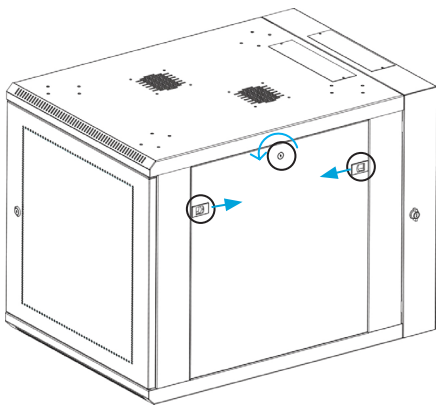
For additional security, the front and rear door of the enclosure can be locked with the provided door keys.

- To lock or unlock the front or rear door of the enclosure, insert one of the provided door keys in the lock on the door and turn the key clockwise or counterclockwise.

## Remove the side panels

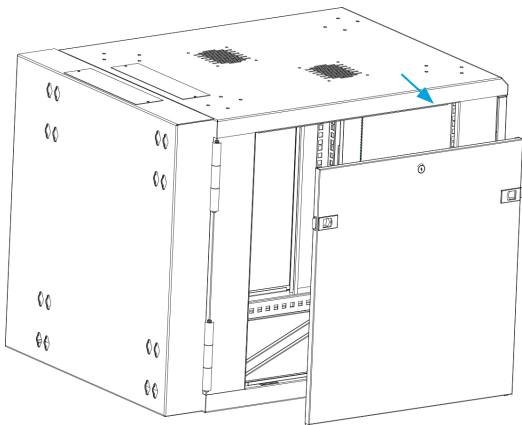
1. If the side panels are locked, use the provided side panel keys to unlock the panels.
2. Pull the two tabs on the side panel towards the center of the panel. (*figure 2*)

*figure 2*



3. Lift the side panel free from the enclosure. (*figure 3*)
4. Repeat steps 1 to 3 to remove the other side panel.

*figure 3*



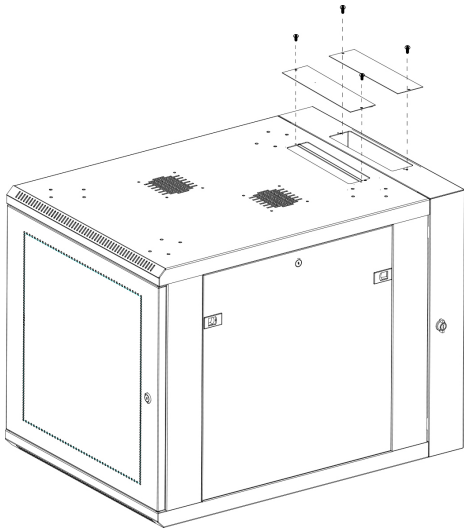
To put the side panels back on the enclosure, place one of the side panels in the groove at the bottom of the enclosure. Pull the two tabs on the side panel towards the center of the panel, push the top part of the side panel into the enclosure, and release the tabs. Use one of the provided side panel keys to lock the side panel.

# Access your cables

There are two cable access covers on the enclosure that you can remove to access and manage your cables.

1. To take off a cable access cover, use a Phillips type screwdriver to remove the two screws on both ends of the cable access cover.
2. Pull the cable access cover away from the enclosure. (*figure 4*)

*figure 4*



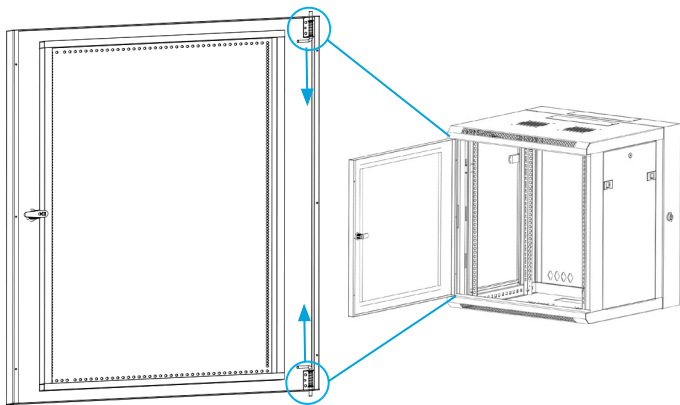
To put the cable access cover back on, place the cover over the cable access opening and use a Phillips type screwdriver to insert the screws through the cover and into the enclosure. Tighten the screws.

# Reverse the front door

To accommodate different rack configurations, you can reverse the front door of the enclosure so that it opens to the left or right of the enclosure. The front door of the enclosure is attached to the enclosure with levers that are located at the top and bottom of the front door.

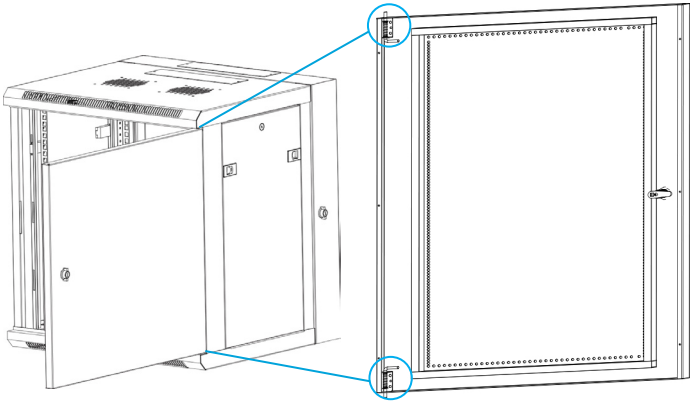
1. In the top corner of the inside of the front door, pull the lever down and move the top corner of the front door away from the enclosure.
2. In the bottom corner of the inside of the front door, pull the lever up and remove the front door from the enclosure. (*figure 5*)

*figure 5*



3. Flip the front door so that the levers are located on the opposite side.
4. Position the front door so that the top and bottom levers are aligned with the washers located in the hinge area of the enclosure.
5. In the top corner of the front door, pull the lever down and release it into the washer and hole in the enclosure.
6. In the bottom corner of the front door, pull the lever up and release it into the washer and hole in the enclosure. (figure 6)

figure 6



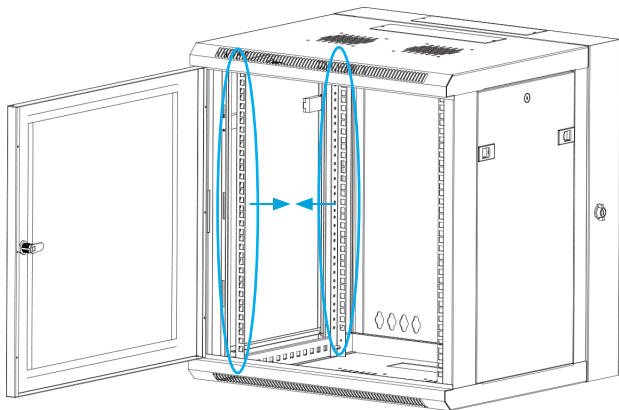
# Adjust the depth of the mounting rails

The mounting rails come preinstalled in the enclosure but you can adjust the mounting rails to accommodate different sizes of equipment. Both the front and back set of mounting rails can be adjusted independently in 3/4 inch (20 mm) increments.

**Warning!** Do not attempt to adjust the mounting rails when equipment is installed in the enclosure. Remove the equipment first before you adjust the mounting rails.

1. Each of the mounting rails is connected to the enclosure with a screw and cage nut in the upper and lower corners of the mounting rail. Use a Phillips type screwdriver to remove the screws and cage nuts from the mounting rails.
2. Install the cage nuts at the desired depth.
3. Slide the mounting rail to the depth of the cage nuts and use a Phillips type screwdriver to install and tighten the screws that you removed in step 1. (*figure 7*)

*figure 7*



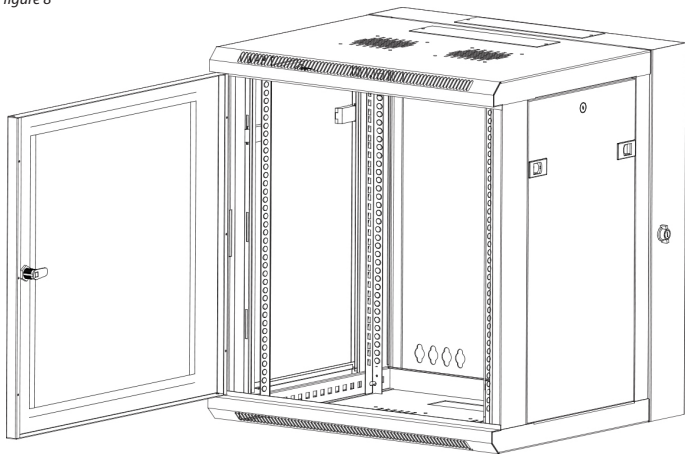
# Use the mounting rail tapped holes

The mounting rails come preinstalled in the enclosure but you can adjust the mounting rails so that you can use the tapped holes to install your equipment.

**Warning!** Do not attempt to adjust the mounting rails when equipment is installed in the enclosure. Remove the equipment first before you adjust the mounting rails.

1. Each of the mounting rails is connected to the enclosure with a screw and cage nut in the upper and lower corners of the mounting rail. Use a Phillips type screwdriver to remove the screws and cage nuts from the mounting rails.
2. Change the location of the mounting rails so that the sides of the rails with the tapped holes are facing the front door. (*figure 8*)
3. To reattach the mounting rails to the enclosure, use a Phillips type screwdriver to install and tighten the screws that you removed in step 1.

*figure 8*





# Mount the enclosure to the wall

**Warning!** Remove all equipment from the enclosure before you attempt to mount the enclosure to the wall.

**Warning!** Wall structures vary and it is important to make sure that the type of wall structure and mounting hardware that you are using will properly support the mounted equipment. Failure to do so might result in personal injury and/or equipment damage. The wall structure should be capable of supporting at least four times the weight of the mounted equipment.

The RK12WALHM weighs 59.5 lb. (27 kg) and can hold up to 198 lb. (90 kg) in weight.

**Warning!** If you lack the necessary expertise to attach this product to the wall that you're using, contact a construction professional to install the enclosure or to provide specific mounting instructions for your wall structure.

The number of mounting holes on the rear door of the enclosure will vary depending on the model of your enclosure. Each mounting hole can accommodate an M8, M10, 5/16", or 3/8" bolt.

- Follow the appropriate steps for the type of wall that you're attaching the enclosure to and attach the enclosure to the wall.

**Caution!** The enclosure is extremely heavy and you should not attempt to lift and hang the enclosure without the assistance of other people.

# Install equipment

**Warning!** Do not add equipment to the enclosure until the enclosure is securely attached to the wall.

**Warning!** When you load equipment into this enclosure, load the heaviest equipment in the bottom section of this enclosure first. Continue loading equipment in a descending order of weight, so that the lighter equipment is installed in the upper sections of this enclosure and the heavier items are on the bottom.

This enclosure comes with cage nuts and screws but the equipment you're installing may come with mounting hardware. Consult the documentation that came with the equipment to determine the best mounting hardware that you should use and how you should install it.

1. Decide where in the enclosure you want to install the equipment and insert the cage nuts in the mounting rails.
2. Line up the mounting holes on the equipment with the cage nuts.
3. Insert the screws through the mounting holes on the equipment and into the cage nuts.

# Technical support

StarTech.com's lifetime technical support is an integral part of our commitment to provide industry-leading solutions. If you ever need help with your product, visit [www.startech.com/support](http://www.startech.com/support) and access our comprehensive selection of online tools, documentation, and downloads.

For the latest drivers/software, please visit [www.startech.com/downloads](http://www.startech.com/downloads)

## Warranty information

This product is backed by a five-year warranty.

StarTech.com warrants its products against defects in materials and workmanship for the periods noted, following the initial date of purchase. During this period, the products may be returned for repair, or replacement with equivalent products at our discretion. The warranty covers parts and labor costs only. StarTech.com does not warrant its products from defects or damages arising from misuse, abuse, alteration, or normal wear and tear.

### Limitation of liability

In no event shall the liability of StarTech.com Ltd. and StarTech.com USA LLP (or their officers, directors, employees or agents) for any damages (whether direct or indirect, special, punitive, incidental, consequential, or otherwise), loss of profits, loss of business, or any pecuniary loss, arising out of or related to the use of the product exceed the actual price paid for the product. Some states do not allow the exclusion or limitation of incidental or consequential damages. If such laws apply, the limitations or exclusions contained in this statement may not apply to you.

Hard-to-find made easy. At StarTech.com, that isn't a slogan. It's a promise.

StarTech.com is your one-stop source for every connectivity part you need. From the latest technology to legacy products — and all the parts that bridge the old and new — we can help you find the parts that connect your solutions.

We make it easy to locate the parts, and we quickly deliver them wherever they need to go. Just talk to one of our tech advisors or visit our website. You'll be connected to the products you need in no time.

Visit [www.startech.com](http://www.startech.com) for complete information on all StarTech.com products and to access exclusive resources and time-saving tools.

*StarTech.com is an ISO 9001 Registered manufacturer of connectivity and technology parts. StarTech.com was founded in 1985 and has operations in the United States, Canada, the United Kingdom and Taiwan servicing a worldwide market.*