

**Smart-UPS<sup>®</sup> RT**  
**Extern batterijpak**  
**Montage in stapel/rek 6U**

SURT192RMXLBP2  
SURT192RMXLBP2J  
Nederlands

# Inleiding

## Over deze UPS

Het externe batterijpak (XLBP) SURT192RMXLBP2 van American Power Conversion (APC®) wordt aangesloten op een APC Smart-UPS® RT van meer dan 10 kVA. Samen bieden deze toestellen een langere bescherming aan elektronische apparatuur (belasting) tegen stroomonderbrekingen en tegen onder- of overspanningen. De UPS en de XLBP samen leveren continu stroom van de batterijen tot de netstroom terug een veilig niveau heeft of de batterijen volledig ontladen zijn.

De UPS en het batterijpak zijn afzonderlijk verpakt.

## Uitpakken

### Lees de veiligheidsinstructies voordat u het toestel installeert.





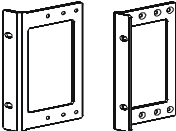


Controleer het batterijpak bij levering. Breng de transporteur en de wederverkoper op de hoogte van eventuele schade.

De verpakking is recycleerbaar. Bewaar ze voor later gebruik of gooi ze weg op een verantwoorde manier.

Controleer de inhoud van de verpakking van het batterijpak:

- Extern batterijpak
- Voorzijde
- Deuren batterijcompartiment
- Aarddraad
- Vier verbindingsschroeven
- Zestien sierschroeven
- Een railkit
- Vier sierschroeven
- Twee kooimoeren
- Twee railklemmen
- Vier kruisschroeven met afgeknotte kegelvorm
- Twee hoekplaten
- Acht kruisschroeven met platte kop
- Documentatiemap met:
  - Productdocumentatie
  - CD met gebruiksaanwijzingen van de Smart-UPS RT
  - Veiligheidsvoorschriften
  - Informatie over de garantie

**OPMERKING: Het model- en serienummer vindt u op een klein etiket achteraan. Bij sommige modellen zit er een bijkomend etiket op het frame onder de voorklep.**

Hardware		
4		Kruisschroeven met afgeknotte kegelvorm om railklemmen vast te maken aan het apparaat
8		Kruisschroeven met platte kop om de hoek- of verbindingsschroeven vast te maken aan het apparaat
20		Sierschroeven: <ul style="list-style-type: none"><li>• 4 om het apparaat vast te maken aan het rek</li><li>• 16 om de verbindingsschroeven vast te maken bij montage in stapel</li></ul>
2		Kooimoeren voor montage in een rek
2		Hoekplaten voor montage in een rek
2		Railklemmen
2		Verbindingsschroeven om de toestellen vast te maken bij montage in stapel

## Accessoires

Installeer accessoires voordat u de UPS onder stroom zet.

Zie de website van APC [www.apc.com](http://www.apc.com) voor de beschikbare accessoires.

## Specificaties

### Specificaties voor de omgeving

<b>Temperatuur</b>	<b>In werking</b>	0° tot 40°C (32° tot 104°F)	Dit toestel is uitsluitend geschikt voor gebruik binnenshuis. Kies een plaats uit die het gewicht van het toestel kan dragen.  Gebruik het toestel niet in extreem stoffige omgevingen of indien de temperatuur of de luchtvochtigheid de gegeven grenzen overschrijden.
	<b>In opslag</b>	-15° tot 30°C (5° tot 86°F) laad de UPS-batterij om de zes maand op 30° tot 70°C (86° tot 158°F) laad de UPS-batterij om de drie maand op	
<b>Maximumhoogte</b>	<b>In werking</b>	3.000 m (10.000 voet)	De omgevingsfactoren beïnvloeden de levensduur van een batterij. Hoge temperaturen, een lage netstroom en frequente ontladingen van korte duur verkorten de levensduur van een batterij.
	<b>In opslag</b>	15.000 m (50.000 voet)	
<b>Vochtigheid</b>		Relatieve vochtigheid tussen 0 en 95% zonder condensatie	

### Fysieke specificaties

<b>Gewicht</b> Voor richtlijnen om het toestel op te heffen: zie de veiligheidsinstructies van het toestel.		
<b>Batterijpak</b>	met acht batterijmodules	181 kg (400 lbs)
	zonder batterijmodules	44 kg (96 lbs)
	Elke batterijmodule	17 kg (38 lbs)
<b>Maximum aantal externe batterijpakken (XLBP's)</b>		10 <b>Het totale gewicht van UPS, batterijpak en alle XLBP's gemonteerd in een rek, mag het maximumgewicht van het rek niet overschrijden.</b>
<b>Afmetingen</b>		
<b>Batterijpak</b>	<b>breedte</b>	482 mm (19 duim) met hoekplaten voor montage in een rek 432 mm (17 duim) met hoekplaten voor montage in een rek
	<b>hoogte</b>	263 mm (10 duim)
	<b>diepte</b>	739 mm (29 duim) met PDU 720 mm (27 duim) zonder PDU

# Installatie



De batterijen moeten verwijderd worden uit het batterijpak en de XLBP's alvorens de toestellen in een stapel of rek te monteren. Zie de instructies op de verpakking voor details over hoe batterijen uit het batterijpak en de XLBP's te verwijderen.

Plaats de UPS altijd boven het batterijpak en de XLBP's.

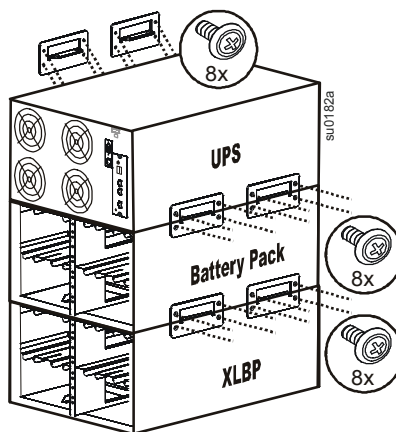
## Montage in stapel

De totale hoogte van de montage in stapel mag 18U NIET overschrijden. De UPS en het batterijpak zijn samen goed voor 12U. Door één XLBP toe te voegen, ontstaat een configuratie van 18U.

Voor gedetailleerde instructies over het installeren van batterijen en batterijdeuren: raadpleeg het hoofdstuk *Montage in rek* van deze handleiding.

## Installeren van verbindingenplaten

Gebruik de vier sierschroeven (in de verpakking van het batterijpak) om elke verbindingenplaat vast te maken aan de toestellen.

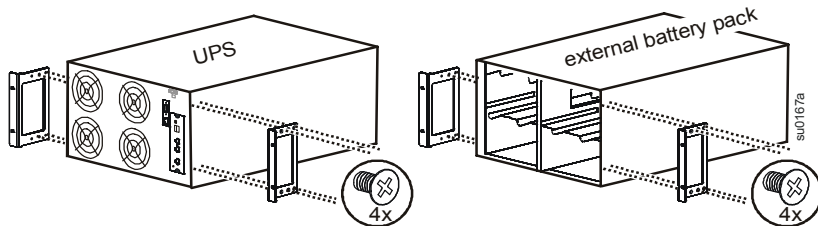


## Montage in rek

Lees de veiligheidsinstructies in de verpakking en de *Fysieke specificaties* in deze handleiding alvorens de UPS te installeren.

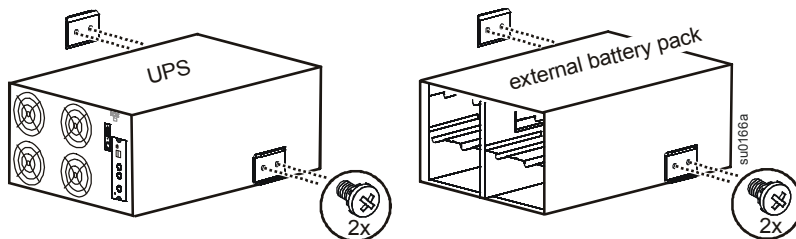
### Installeren van hoekplaten voor montage in een rek

Gebruik vier kruisschroeven met platte kop om elke hoekplaat voor montage in een rek vast te maken aan het toestel.



### Installeren van railklemmen

Gebruik twee kruisschroeven met afgeknotte kegelvorm om elke railklem vast te maken aan het toestel.



### Installeren van rails in het rek.

Voor details over de montage van de rails: zie de instructies in de railkit.

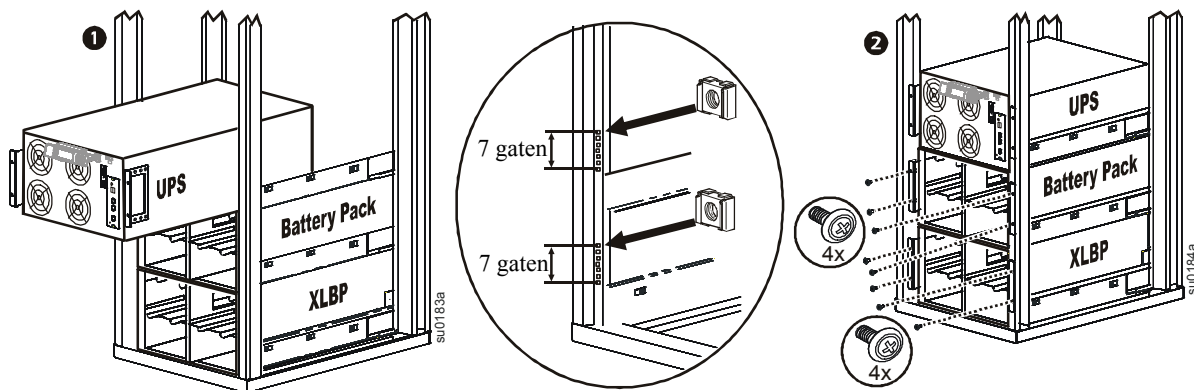
## Monteren van eenheden in het rek

Maak de UPS, het batterijpak en het XLBP vast in het rek met behulp van de kooimoeren en sierschroeven die in de verpakking zitten.

Gebruik vier sierschroeven en twee kooimoeren om elke eenheid vast te maken.

Gebruik een kooimoer voor het bovenste gat van elke hoekplaat voor montage in een rek wanneer u de eenheid vastzet in het rek.

Gebruik een sierschroef om het onderste schroefgat van elke hoekplaat voor montage in een rek vast te maken.

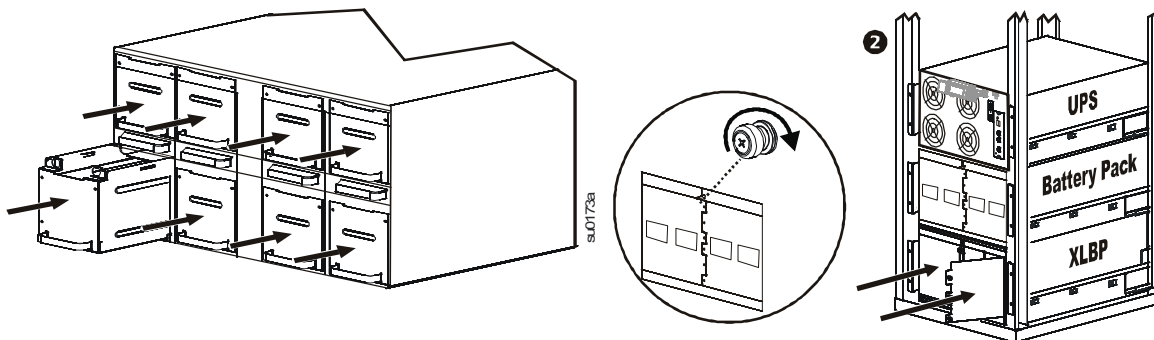


## Installeren en aansluiten van batterijmodules



**Sluit de acht batterijmodules aan. Indien u dat niet doet, kan de apparatuur beschadigd raken.**

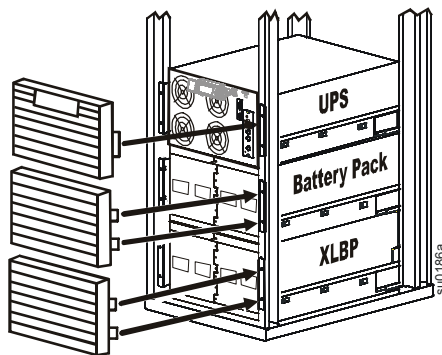
Plaats de batterijdeuren terug. Draai de schroeven aan om de batterijdeuren vast te zetten.



## Installeren van voorzijden

Er zit één sluiting aan elke kant van de voorzijde van de UPS.

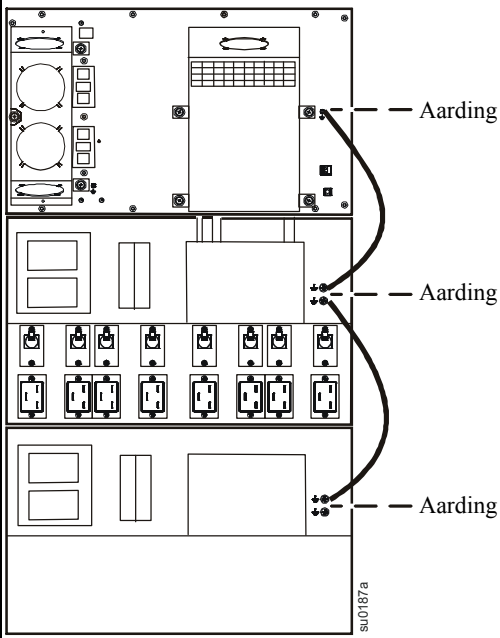
Er zitten twee sluitingen aan elke kant van de voorzijde van het batterijpak en die van de XLBP.



# Aansluiten van de UPS, het batterijpak en het XLBP

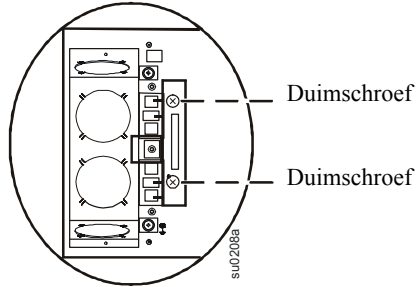
Eenheden kunnen qua uiterlijk verschillen van deze die in deze handleiding afgebeeld zijn.

**1** Sluit de aarddraden aan zoals afgebeeld.

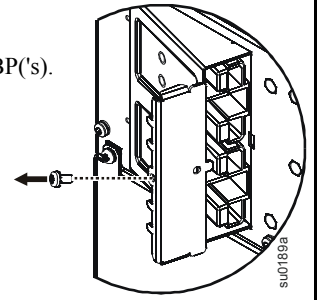


**2** Voordat u het batterijpak aansluit op de UPS, moet het veiligheidsdeksel op de batterijconnector van de UPS aangepast worden.

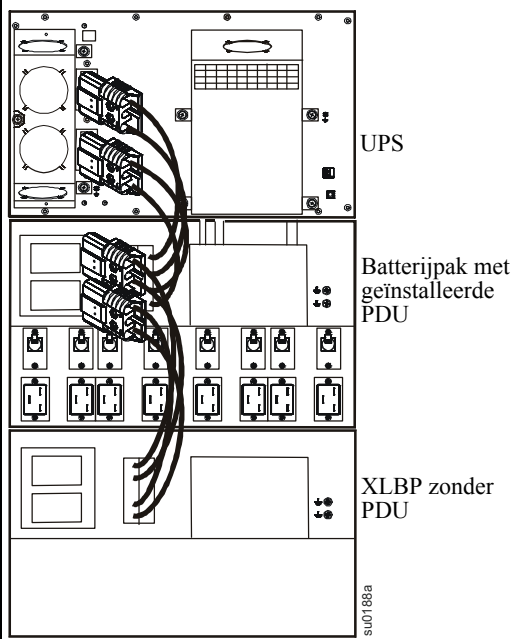
- Maak de twee duimschroeven op het veiligheidsdeksel los.
- Verschuif het veiligheidsdeksel tot de batterijconnectors blootliggen.
- Maak de batterijconnectors goed vast.
- Schuif het veiligheidsdeksel terug om de batterijconnectors vast te zetten.
- Span de duimschroeven aan.



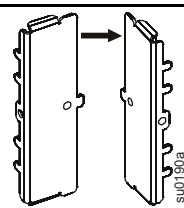
**3** Verwijder de veiligheidsdeksels van het batterijpak en het (de) XLBP('s).



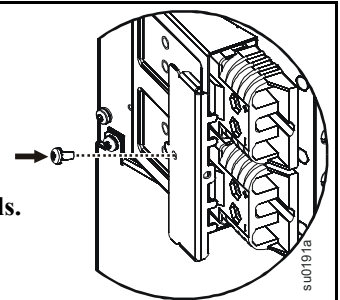
**4** Sluit de batterijen aan zoals afgebeeld.



**5** Draai de veiligheidsdeksels



**6** Plaats de veiligheidsdeksels terug. **Maak dat alle batterijconnectors - gebruikte en niet-gebruikte - afgeschermd worden door veiligheidsdeksels.**



# Bediening

## Batterij-LED

De batterij-LED bevindt zich op de voorzijde van het XLBP. Tijdens de normale werking brandt de LED niet. Bij het opstarten zal de LED van het XLBP binnen de minuut gaan knipperen. De LED moet vervolgens uitgaan. Indien de LED blijft branden, moet u het volgende doen om de LED te doven.

1. Laat het toestel gedurende twee uur functioneren zonder batterijen te verwijderen of te installeren.
2. Ga na of het op dat moment aantal aangesloten XLBP's weergegeven wordt op het display.
3. Ga na of het display aangeeft dat **CHRG** (batterijlading) groter is dan 95%.
4. Ga na of het display aangeeft dat **Lading** groter is dan 5% x het aantal geïnstalleerde externe batterijpakken.
5. Ga na of het display aangeeft dat **Runtime** groter is dan 00u3,3m.
6. Voer een zelftest uit zoals beschreven in de gebruiksaanwijzing van de Smart-UPS.

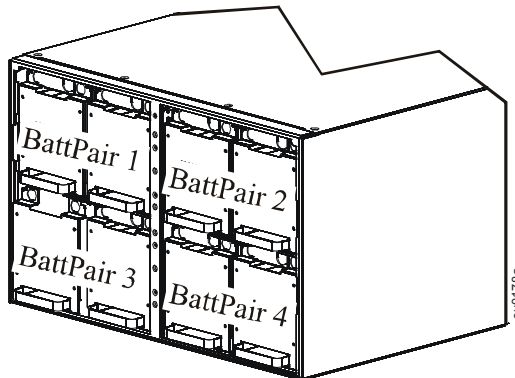
Indien de LED na het uitvoeren van deze stappen nog altijd brandt, moet u de onderstaande tabel probleemoplossing raadplegen.

Wat doet de LED?	Mogelijke oorzaak	Correctieve actie nadat een zelftest uitgevoerd werd
<b>De LED van het XLBP brandt eventjes</b>		
<ul style="list-style-type: none"><li>• Bij het opstarten zal de LED van het XLBP binnen de minuut gaan knipperen.</li><li>• Het XLBP is aan het communiceren met de andere componenten van het systeem.</li><li>• Het XLBP is een normale periodieke zelftest aan het uitvoeren</li></ul>	Normale werking	U hoeft niets te ondernemen.
<b>De LED van het XLBP blijft branden</b> <b>OPMERKING: Lees de informatie en voer de stappen uit zoals beschreven in de bovenstaande lijst alvorens de acties uit te voeren die in deze tabel beschreven zijn.</b>		
De LED van het XLBP knippert langzaam (eenmaal per seconde).	Eén of meer batterijmodules zijn niet aangesloten.	<ul style="list-style-type: none"><li>• Ga na of alle batterijaansluitingen in de UPS/XLBP-configuratie goed vastzitten.</li><li>• Vervang batterijmodules.</li></ul>
De LED van het XLBP knippert snel (driemaal per seconde).	Er is een communicatiestoring, controleer de kabelaan sluitingen	<ul style="list-style-type: none"><li>• Ga na of alle kabel- en batterijaansluitingen in de UPS/XLBP-configuratie goed vastzitten.</li><li>• Misschien volstaat de zelftest niet en moet u verder zoeken. Neem contact op met APC. Zie <i>Herstellingen</i> in deze handleiding.</li></ul>
De LED van het XLBP blijft branden.	Er is een mogelijk defect in de hardware.	Neem contact op met APC, zie <i>Herstellingen</i> in deze handleiding.
<b>De LED van het XLBP brandt niet</b>		
Bij het opstarten gaat de LED van het XLBP niet branden	Normale werking.	U hoeft niets te ondernemen.

## Batterijmodule en paaridentificatie

Het display zal op de volgende manier verwijzen naar de XLBP- configuratie.

Extern batterijpak			
Negatief batterijpaar 1		Positief batterijpaar 2	
Module 1	Module 2	Module 3	Module 4
Negatief batterijpaar 3		Positief batterijpaar 4	
Module 5	Module 6	Module 7	Module 8



## Contactgegevens

### Wereldwijde klantenondersteuning van APC

De klantenservice staat voor dit of elk ander product van APC gratis ter beschikking en kan op de volgende manieren bereikt worden:

- Raadpleeg de website van APC voor documenten in de Knowledge Base (= kennisbank) van APC en om vragen aan de klantendienst over te maken.
  - **www.apc.com** (hoofdkantoor)  
Ga naar de gelocaliseerde websites van APC voor specifieke landen; elke website geeft informatie over klantenondersteuning.
  - **www.apc.com/support/**  
Wereldwijde ondersteuning met behulp van de APC Knowledge Base en ondersteuning via internet (e-ondersteuning).
- Neem telefonisch of via e-mail contact op met een centrum voor klantenondersteuning van APC. Lokale, landspecifieke centra: ga naar **www.apc.com/support/contact** voor contactinformatie.

Neem contact op met de vertegenwoordiger van APC of met een andere wederverkoper waar u uw APC-product gekocht hebt voor informatie over hoe u lokale klantenondersteuning kunt verkrijgen.



# Onderhoud, transport en herstelling

---

## Vervangen van batterijmodules

Deze UPS beschikt over batterijmodules die makkelijk te vervangen zijn terwijl het systeem nog werkt. De vervanging is een veilige procedure zonder elektrische gevaren. U mag de UPS en de aangesloten apparatuur laten aanstaan terwijl u de module vervangt.

**Zodra de batterijen zijn afgekoppeld, is de aangesloten apparatuur niet meer beschermd tegen een stroomuitval.**

Raadpleeg de relevante handleiding voor de instructies over de installatie van batterijmodules. Neem contact op met uw wederverkoper of met APC op [www.apc.com](http://www.apc.com) voor meer informatie over het vervangen van batterijmodules.



**Lever oude batterijen af in een recyclagefaciliteit of stuur ze naar APC in het verpakkingsmateriaal van de nieuwe batterij.**

## Herstellingen

Indien de eenheid een servicebeurt nodig heeft, dient u hem niet naar de wederverkoper terug te brengen! Ga als volgt te werk:

1. Bekijk de problemen besproken in het hoofdstuk *Probleemoplossing* in de gebruikershandleiding van de UPS om veel voorkomende problemen te verhelpen.
2. Als het probleem aanhoudt, neem dan contact op met de klantendienst van APC via de APC-website op [www.apc.com](http://www.apc.com).
  - Noteer het modelnummer van het toestel, het serienummer achteraan op het toestel en de datum van aankoop. Wanneer u de klantendienst van APC opbelt, zal een technicus u verzoeken om het probleem te beschrijven en proberen om het telefonisch op te lossen. Indien dit niet mogelijk is, zal de technicus u een RMA-nummer (Returned Material Authorization = goedkeuring voor het retourneren van materiaal) geven.
  - Wanneer het toestel nog onder garantie is, wordt de herstelling gratis uitgevoerd.
  - De procedures voor het herstellen of retourneren van producten kunnen internationaal verschillen. Raadpleeg de website van APC voor de specifieke instructies volgens land.
3. Verpak het toestel in zijn oorspronkelijke verpakking. Wanneer dit niet beschikbaar is:
  - Verpak het toestel zoals het hoort om schade tijdens het transport te voorkomen. Gebruik nooit tempexballetjes tijdens het verpakken.
  - Schade opgelopen tijdens het vervoer valt niet onder de garantie.
4. **Volgens de IATA-regelgeving en het Amerikaanse Ministerie van Transport (DOT) dient u de BATTERIJ STEEDS VAN DE UPS AF TE KOPPELEN voordat u deze verzendt.** De batterij(en) mag (mogen) in het toestel blijven.
5. Noteer het RMA-nummer op de buitenkant van de verpakking.
6. Laat een verzekerde, vooruitbetaalde transporteur het toestel naar het adres brengen dat door de klantendienst aan u werd opgegeven.

Integraal copyright 2009 American Power Conversion Corporation. Alle rechten voorbehouden. Het geheel of gedeeltelijk reproduceren van dit document zonder toestemming is verboden.

APC, het APC-logo, Smart-UPS en PowerChute zijn handelsmerken van American Power Conversion Corporation. Alle andere handelsmerken, product- en firmanamen zijn eigendom van hun respectievelijke eigenaars en worden uitsluitend ter informatie gebruikt.

# **Twee jaar garantie**

---

De beperkte garantie die American Power Conversion (APC®) geeft in deze verklaring van beperkte fabrieksgarantie geldt uitsluitend voor producten die u aanschaft voor commercieel of industrieel gebruik bij uw normale bedrijfsvoering.

## **Garantievoorwaarden**

APC waarborgt dat zijn producten vrij zijn van defecten aan materiaal en vakmanschap voor een periode van twee jaar vanaf de dag van aankoop. De verplichting van APC onder deze garantie is, uitsluitend naar zijn eigen goeddunken, beperkt tot het herstellen of vervangen van een dergelijk defect product. Deze garantie is niet van toepassing op apparatuur die per ongeluk, door nalatigheid of verkeerd gebruik beschadigd is geraakt of op welke wijze dan ook werd veranderd of aangepast. De oorspronkelijke garantieperiode wordt niet verlengd door herstelling of vervanging van een defect product of een onderdeel daarvan. Alle onder deze garantie geleverde onderdelen mogen nieuw of door de fabriek gereviseerd zijn.

## **Niet-overdraagbare garantie**

Deze garantie geldt enkel voor de eerste koper die het product op correcte wijze moet hebben geregistreerd. Het product kan worden geregistreerd op [www.apc.com](http://www.apc.com), de website van APC.

## **Uitzonderingen**

APC is onder deze garantie niet aansprakelijk als bij tests of onderzoek aan het licht komt dat het defect van het product onbestaande is of veroorzaakt werd door de klant of een derde persoon als gevolg van verkeerd gebruik, nalatigheid, foutieve installatie of tests. Bovendien is APC onder de garantie niet aansprakelijk voor niet-geautoriseerde pogingen om verkeerde of ongeschikte elektrische spanning of aansluitingen te herstellen of aan te passen, noch voor ongeschikte werksomstandigheden ter plaatse, een corrosieve atmosfeer, herstellingen, installaties of het opstarten door personeel dat niet is erkend door APC, een verandering van locatie of gebruik, blootstelling aan de elementen, tussenkomsten van Godswege, vuur, diefstal of een installatie die ingaat tegen de aanbevelingen of specificaties van APC noch in elk ander geval indien het APC-serienummer is gewijzigd, uitgewist of verwijderd of elke andere oorzaak die buiten het bedoelde gebruik valt.

ER BESTAAN GEEN ANDERE GARANTIES, UITDRUKKELIJK OF IMPLICIET, VOLGENS DE WET OF ANDERSZINS, VOOR DE PRODUCTEN DIE ONDER DEZE OVEREENKOMST, OF IN VERBAND HIERMEE, VERKOCHT, HERSTELD OF GELEVERD ZIJN. APC WIJST ALLE IMPLICIETE GARANTIES VAN VERKOOPBAARHEID, SCHADELOOSSTELLING EN GESCHIKTHEID VOOR EEN BEPAALD DOEL AF. APC ZAL EXPLICIETE GARANTIES NIET UITBREIDEN, INKORTEN OF WIJZIGEN EN ER ZAL GEEN ENKELE VERPLICHTING/AANSPRAKELIJKHEID VOORTVLOEIEN UIT TECHNISCHE OF ANDERSOORTIGE ADVIEZEN OF DIENSTEN DOOR APC GELEVERD IN VERBAND MET DE PRODUCTEN. DE VOORAFGAANDE GARANTIES EN RECHTSMIDDELEN ZIJN DE ENIGE VAN KRACHT ZIJNDE GARANTIES EN RECHTSMIDDELEN EN VERVANGEN ALLE ANDERE. DE HIERBOVEN GEGEVEN GARANTIES VORMEN DE ENIGE AANSPRAKELIJKHEID VAN APC EN HET ENIGE RECHTSMIDDEL VAN KOPERS INDIEN DEZE GARANTIES WORDEN OVERTREDEN. DE GARANTIES VAN APC GELDEN UITSLUITEND VOOR DE KOPER EN NIET VOOR EVENTUELE DERDEN.

IN GEEN GEVAL ZAL APC OF ZIJN FUNCTIONARISSEN, DIRECTIE, DOCHTERONDERNEMINGEN OF WERKNEMERS AANSPRAKELIJK ZIJN VOOR ENIGE INDIRECTE, BIJZONDERE, GEVOLG- OF STRAFRECHTELIJKE SCHADE DIE VOORTVLOEIT UIT HET GEBRUIK, HET ONDERHOUD OF DE INSTALLATIE VAN DE PRODUCTEN, ONAFHANKELIJK VAN HET FEIT OF ZULKE SCHADE VOORTVLOEIT UIT EEN CONTRACT OF ONRECHTMATIGE DAAD EN ONGEACHT DE AARD VAN HET DEFECT, DE NALATIGHEID OF RISICOAANSPRAKELIJKHEID, EN OF APC VAN TEVOREN VAN DE MOGELIJKHEID VAN DIE SCHADE OP DE HOOGTE IS GESTELD. APC IS IN HET BIJZONDER NIET AANSPRAKELIJK VOOR EENDER WELKE KOSTEN, ZOALS GEDERFDE WINST OF INKOMSTEN, VERLIES VAN APPARATUUR, VERLIES VAN HET GEBRUIK VAN APPARATUUR, VERLIES VAN SOFTWARE, VERLIES VAN GEGEVENS, KOST VAN VERVANGENDE APPARATUUR, CLAIMS VAN DERDEN OF ANDERSZINS.

GEEN ENKELE VERKOPER, WERKNEMER OF AGENT VAN APC IS GEMACHTIGD OM DE VOORWAARDEN VAN DEZE GARANTIE UIT TE BREIDEN OF TE WIJZIGEN. DE GARANTIEVOORWAARDEN KUNNEN, VOOR ZOVER TOEGELATEN, UITSLUITEND WORDEN GEWIJZIGD MITS EEN SCHRIFTELIJK VERZOEK AAN EEN APC-FUNCTIONARIS EN DE JURIDISCHE AFDELING.

## **Garantieclaims**

Klanten met garantieclaims kunnen contact opnemen met het APC-klantendienstnetwerk via de pagina Support op [www.apc.com](http://www.apc.com), de website van APC. Open het tabblad Support bovenaan op de webpagina; daar vindt u de contactgegevens van de klantendienst in uw regio.