

دليل تركيب البطارية الخارجية لوحد Smart-UPS™ On-Line من الحزمة SRT96BP/72BP

رسائل هامة حول السلامة والأمان

احفظ هذه التعليمات - يحتوي هذا الدليل على تعليمات هامة يجب اتباعها أثناء تثبيت وصيانة ال Smart-UPS والبطاريات.

احرص على قراءة التعليمات جيداً كي تتعرف على الجهاز قبل محاولة التثبيت أو التشغيل أو الصيانة. وقد تظهر الرسائل الخاصة التالية في هذه النشرة أو على الجهاز لتحذرك من المخاطر المحتملة أو للفت انتباهك إلى المعلومات التي توضح لك أو تسهل طريقة التعامل مع الجهاز.

إضافة هذا الرمز إلى ملصق الخطر أو تحذيرات السلامة يشير إلى وجود مخاطر كهربائية مما يؤدي إلى وقوع إصابة شخصية إذا لم يتم اتباع التعليمات.



هذا هو رمز تنبيه السلامة. ويُستخدم للتحذير من أخطار الإصابة التي قد تلحق بالأفراد. فعليك الامتنثال لرسائل السلامة التي تعقب هذا الرمز لتجنب خطر الإصابة أو الوفاة.



خطر ⚠
تشير علامة "خطر" إلى وقوع حادث خطير، وفي حال عدم تجنبه يؤدي ذلك إلى الوفاة أو الإصابات الخطيرة.
تحذير ⚠
تشير علامة "تحذير" إلى وقوع حادث خطير، وفي حال عدم تجنبه قد يؤدي ذلك إلى الوفاة أو الإصابات الخطيرة.
تنبيه ⚠
تشير علامة "تنبيه" إلى وقوع حادث خطير، وفي حال عدم تجنبه يؤدي ذلك إلى جروح طفيفة.
الملاحظة
تستخدم "الملاحظة" للإشارة إلى ممارسات غير متعلقة بالإصابة البدنية.

توجيهات التعامل مع المنتج



< ٥٥ كجم
< ١٢٠ رطل



٣٢-٥٥ كجم
١٢٠-٧٠ رطل



١٨-٣٢ كجم
٧٠-٤٠ رطل



> ١٨ كجم
> ٤٠ رطل



السلامة والمعلومات العامة

- احرص على الالتزام بكافة القوانين الوطنية والمحلية للكهرباء.
- قد يتم إلغاء الضمان في حالة إجراء أي تغييرات أو تعديلات على هذه الوحدة غير مصرح بها من قبل شركة APC الأمريكية من Schneider Electric.
- هذه الوحدة مُعدة للاستخدام المنزلي فقط في ظروف تشغيل خاصة.
- تجنب تشغيل UPS في الأماكن التي قد تتعرض لضوء الشمس المباشر أو بجانب أية سوائل أو في الأماكن التي تزداد بها الأتربة ومعدلات الرطوبة.
- تأكد من عدم انسداد فتحات تهوية الجهاز. واترك مساحة كافية لتهوية الوحدة بشكل جيد.
- عادةً ما تدوم البطارية من ثلاث إلى خمس سنوات. ويرجى العلم بأن العوامل البيئية تؤثر على العمر الافتراضي للبطارية. كما أن درجات الحرارة المحيطة المرتفعة وسوء نوعية التيار الرئيسي والتفريغ المتكرر على فترات قصيرة سيققل من العمر الافتراضي للبطارية.
- نظراً لنقل المكونات؛ احرص دائماً على استخدام تقنيات الرفع الآمنة والمناسبة لوزن الجهاز.
- ونظراً لثقل البطاريات؛ احرص على إزالتها قبل تثبيت UPS وحزم البطارية الخارجية (XLBPs) على حامل.
- احرص دائماً على تثبيت حزم البطارية الخارجية (XLBPs) في الجزء السفلي من تركيبات الحوامل المثبتة. ويجب تثبيت UPS أعلى حزم البطارية الخارجية (XLBPs).
- يتعرف جهاز UPS على عدد ١٠ وحدات XLBP متصلة بجهاز UPS ومع ذلك ليس هناك حد أقصى لعدد حزم XLBP التي يمكن استخدامها مع UPS.
- ملاحظة: يجدر بالذكر أن إضافة حزمة البطارية الخارجية (XLBP) سيتطلب زيادة عدد ساعات إعادة الشحن.
- احرص دائماً على إعادة تدوير البطاريات المستعملة.
- احرص على إعادة تدوير مواد التغليف أو حفظها لإعادة استخدامها.
- يمكن الإطلاع على مزيد من معلومات السلامة في دليل السلامة المرفق مع الجهاز.

سلامة استخدام البطارية


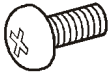
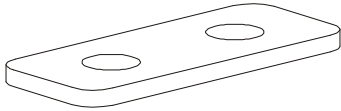


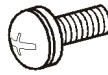
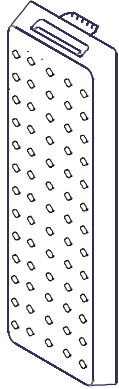
- استبدل البطاريات بنفس العدد والنوع المصاحب أصلاً للجهاز.
- تستخدم شركة Schneider Electric بطاريات مختومة من حامض الرصاص ولا تحتاج إلى صيانة، وينبغي ألا يكون هناك أي اتصال مع المكونات الداخلية للبطارية، في ظل الاستخدام والتعامل العادي، وقد يؤدي الشحن الفائض أو الحرارة الزائدة أو أي إساءة استخدام آخر للبطاريات إلى تسرب سائل البطارية، فقد تكون المادة الكهربية المنبعثة ضارة بالجلد والعينين وقد تكون سامة.
- تنبيه: قبل تركيب البطاريات أو استبدالها، احرص على نزع الحلي كساعات اليد والخواتم، فربما يتسبب التيار العالي لدائرة كهربائية قصيرة أثناء مروره في المواد الموصلة، في إحداث حروقاً بالغة.
- تنبيه: يحذر التخلص من البطارية عن طريق حرقها، لأنها قد تنفجر.
- تنبيه: تجنب فتح البطاريات أو تشويهاها، فقد تكون المادة المنبعثة ضارة بالجلد والعينين وقد تكون سامة.


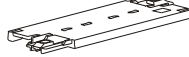
نظرة عامة

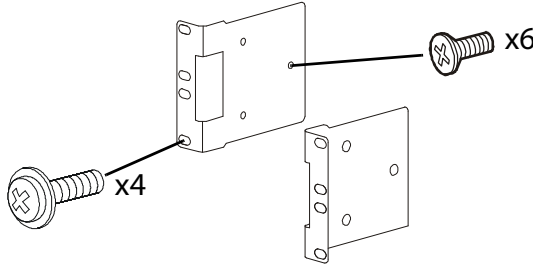
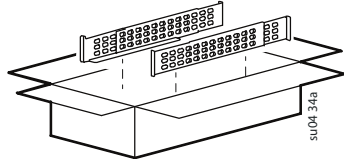
- للتحقق من أن تركيب حزمة البطارية الخارجية (XLBP) بنجاح؛ انتقل إلى واجهة عرض UPS.
- قم بإجراء اختبار الإنذار المرني لمعرفة ما إذا تم التعرف على XLBP في جهاز UPS أم لا.
- سوف يومض مؤشر LED الموجود على XLBP إذا تم الاتصال بنجاح.
- عند مشاهدة حالة XLBP على شاشة واجهة عرض UPS، فإن مؤشر LED على حزمة XLBP المقابلة سوف يومض.
- عند الحاجة إلى استبدال خرطوشة RBC، قم بتنفيذ اختبار معايرة وقت التشغيل للتحقق مما إذا كان استبدال البطارية مطلوباً أم لا.

محتويات العبوة

احرص على فحص المحتويات عند تسلمها. لذا يجب إخطار الجهة الناقلة أو الموزع في حال وجود أي تلف.

المكونات المرفقة مع جميع الطرازات			
<p>قرص مدمج عليه وثيقة الاستخدام</p>  <p>١ برغي برأس عريض لتثبيت موصل كبل بطارية XLBP بحزمة XLBP أو بجهاز UPS.</p> 	<p>٢ كتيفة ربط</p>  <p>٤ برغي برأس مسطح لتثبيت كنانف الربط</p> 	<p>الكبل الأرضي</p>  <p>٢ برغي برأس عريض لتثبيت الكبل الأرضي</p> 	<p>اللوحة الأمامية</p> 

متضمنة مع طرازات Tower فقط	
<p>احرص على استخدام ٤ برغي برأس مسطح لإحكام ربط كنانف التثبيت في وحدة UPS</p> 	<p>ترفق كنانف تثبيت مع طرازات وحدة UPS تتضمن حزمة XLBP عدد ١ زوج من موصلات كتيفة التثبيت</p> 

الأدوات المرفقة فقط مع الطرازات المثبتة على حامل	
<ul style="list-style-type: none"> ١ زوج من كنانف التثبيت على حامل ٦ برغي مسطح الرأس لإحكام ربط الكنانف المثبتة على حامل مع UPS ٤ براغي مزخرفة لإحكام ربط الحوامل المثبتة على حامل بالأقطاب. 	<p>مجموعة قطبان مصحوبة بتعليمات وجهاز لتثبيت القطبان على الحامل</p> 

المواصفات

لمعرفة المزيد عن مواصفات الجهاز، يُرجى الرجوع إلى الموقع الإلكتروني لشركة APC من www.apc.com Schneider Electric

الظروف البيئية

التشغيل	٠ إلى ٤٠ درجة مئوية (٣٢ إلى ١٠٤ درجة فهرنهايت)
التخزين	-١٥ إلى ٤٥ درجة مئوية (٥ إلى ١١٣ درجة فهرنهايت)
التشغيل	٠ - ٣,٠٠٠ متر (٠ - ١٠,٠٠٠ قدم)
التخزين	٠ - ١٥,٠٠٠ متر (٠ - ٤٩,٢١٢ قدم)
الرطوبة	٠٪ إلى ٩٥٪ رطوبة نسبية، بدون تكاثف
درجة الحماية	تصنيف الحماية الدولية ٢٠
ملاحظة: احرص على شحن وحدات البطارية كل ستة أشهر أثناء التخزين. ويُرجى العلم بأن العوامل البيئية تؤثر على العمر الافتراضي للبطارية. كما تقلل درجات الحرارة المحيطة المرتفعة والرطوبة العالية وسوء نوعية التيار الرئيسي والتفريغ المتكرر على فترات قصيرة من عمر البطارية الافتراضي.	

الخصائص الفيزيائية

نظراً لثقل وزن حزمة XLBP يُرجى اتباع جميع إرشادات الحمل.

SRT72RMBP	SRT72BP	SRT96RMBP	SRT96BP	
	34.6 kg (80.2 lb)		40.9 kg (90.2 lb)	وزن الوحدة شاملاً البطاريات، بدون تغليف
43.52 kg (96 lb)	40.72 kg (89.8 lb)	48.86 kg (107.7 lb)	46.06 kg (101.5 lb)	وزن الوحدة شاملاً البطاريات، مع التغليف
85 mm x 432 mm x 594 mm 3.35 in x 17 in x 23.4 in				أبعاد وحدة الحامل المثبت بدون مواد التغليف الارتفاع العرض العمق
240 mm x 600 mm x 830 mm 9.4 in x 23.6 in x 32.7 in				أبعاد الجهاز مع مواد التغليف الارتفاع العرض العمق
يكتب رقم الطراز والرقم التسلسلي على ملصق صغير على اللوحة الخلفية.				

تنبيه

خطر غاز كبريتيد الهيدروجين والدخان المفرط

- استبدل البطارية كل ٥ سنوات على الأقل.
- استبدل البطارية على الفور، عندما تشير وحدة UPS إلى ضرورة استبدال البطارية.
- استبدل البطارية عند انتهاء عمرها الافتراضي
- استبدل البطاريات بنفس العدد والنوع المثبت في الأصل في الجهاز.
- استبدل البطارية على الفور عندما يشير UPS إلى وجود زيادة في درجة حرارة البطارية أو يكون هناك دليل على وجود تسرب بالكهرباء.
- قم بفصل UPS، وانزعه من مدخل التيار المتردد وافصل البطاريات. لا تشغل UPS حتى يتم استبدال البطاريات.
- *استبدل جميع طرازات البطارية (بما في ذلك الوحدات في مجموعة البطارية الخارجية) والتي يكون عمرها أكثر من عام، عند تثبيت مجموعات بطاريات إضافية أو استبدال وحدة (وحدات) البطارية.

قد يؤدي عدم اتباع هذه التعليمات إلى تلف الجهاز وحوادث إصابات طفيفة أو متوسطة.

* لتحديد عمر وحدات البطاريات المثبتة، تواصل بخدمة عملاء شركة APC من Schneider Electric Worldwide.

نوع البطارية		لا تحتاج إلى صيانة، مانعة للتسريب، محكمة الغلق، حمض الرصاص
SRT72BP	SRT96BP	وحدة البطارية البديلة تُزوّد XLBP بوحدة بطارية قابلة للتبديل. يُرجى الرجوع إلى دليل المستخدم المناسب عند استبدال البطارية مع اتباع تعليمات التثبيت. ولمزيد من المعلومات حول استبدال البطارية؛ يُرجى الاتصال بموزعك الخاص أو زيارة الموقع الإلكتروني لشركة APC من Schneider Electric www.apc.com .
APCRBC141	APCRBC152	عدد وحدات البطاريات
وحدتين	وحدتين	الجهد لكل وحدة بطارية
٧٢ فولت	٩٦ فولت	إجمالي الجهد لوحدة XLBP
		معدل الأمبير
	٥,١ أمبير لكل وحدة بطارية	طول كبل البطارية
	٥٠٠ م (١٩,٧ بوصة)	

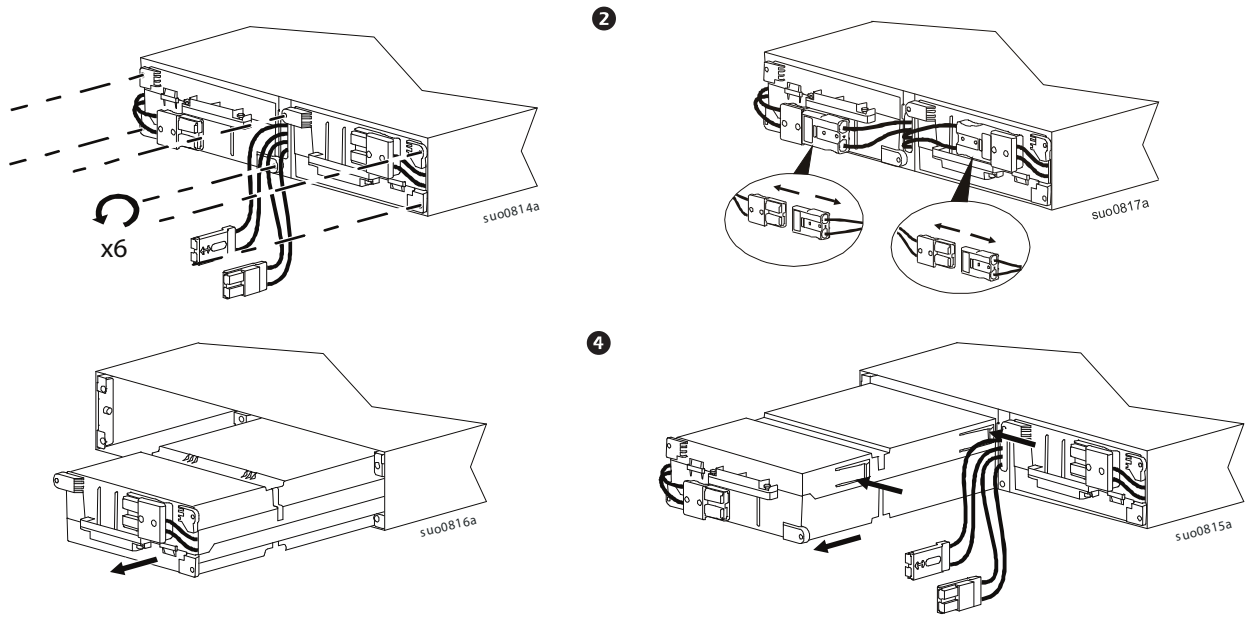
وحدة البطارية	UPS	XLBP
APCRBC152	SRT3000XLx/SRT3000RMXLx	SRT96BP/SRT96RMBP
APCRBC141	SRT2200XLx/SRT2200RMXLx	SRT72BP/SRT72RMBP

إزالة وحدات البطارية

تنبيه ⚠

خطر سقوط المعدات

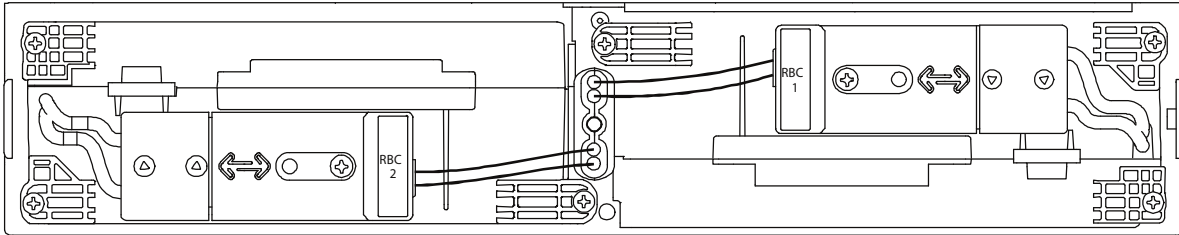
- تزن كل وحدة من بطارية APCRBC152 ١٦.٤ كجم (٣٦.٢ رطل) وتزن كل وحدة من بطارية APCRBC141 ١٢.٥ كجم (٢٧.٦ رطل).
 - احرص دائماً على استخدام تقنيات الرفع الآمنة والمناسبة لوزن الجهاز.
 - احرص على إزالة وحدات البطارية قبل تثبيت XLBP.
 - استخدم مقبض وحدة البطارية لإدخال وحدات البطارية في XLBP أو إخراجها منها بحذر.
 - تجنب استخدام مقبض وحدة البطارية في رفع الوحدة أو حملها.
- يمكن أن يؤدي عدم اتباع هذه التعليمات إلى تلف الجهاز وحوادث إصابات طفيفة أو متوسطة.



تركيب موصلات XLBP

قم بتوصيل موصل XLBP، الذي يحمل مسمى RBC1، بوحدة RBC في الجانب الأيمن (RHS) في التركيب المثبت بحامل وفي وحدة RBC العليا في التركيب العمودي، عند رؤيتها من الأمام.

قم بتوصيل موصل XLBP، الذي يحمل مسمى RBC2، بوحدة RBC في الجانب الأيسر (LHS) في التركيب المثبت بحامل وفي وحدة RBC السفلية في التركيب العمودي، عند رؤيتها من الأمام.



تثبيت الحامل المثبت

قد يختلف طراز UPS في الشكل عن تلك الأشكال الموصوفة في هذه الرسومات.
تكون عملية تركيب حزمة XLBP متماثلة في جميع الطرازات.

يرجى الرجوع إلى دليل تثبيت طاقم القضيبي للحصول على تعليمات حول تثبيت دعائم القضيبي.

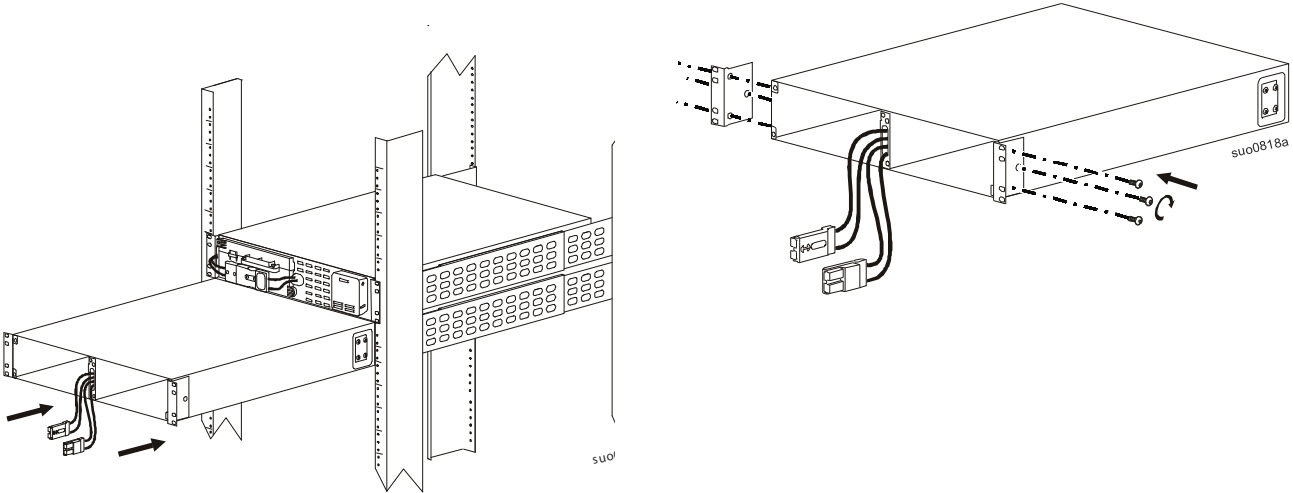
تنبيه ⚠

خطر سقوط المعدات

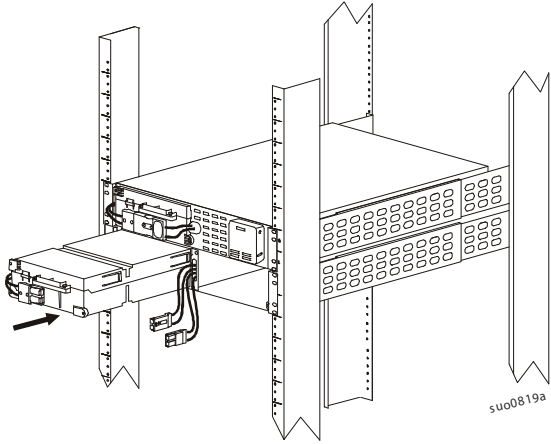
- نظراً لثقل المكونات؛ احرص دائماً على استخدام تقنيات الرفع الآمنة والمناسبة لوزن الجهاز.
- استخدم دائماً عدد البراغي الموصى بها لإحكام ربط الكتائف بحزمة XLBP.
- استخدم دائماً عدد البراغي الموصى بها لإحكام ربط XLBP بالحامل.
- قم دوماً بتثبيت XLBP بالجزء الأسفل من الحامل.
- قم دوماً بتثبيت حزمة XLBP أسفل UPS في الحامل.
- استخدم مقبض وحدة البطارية لإدخال وحدات البطارية في XLBP وإخراجها منها.
- تجنب استخدام مقبض وحدة البطارية في رفع الوحدة أو حملها.

يمكن أن يؤدي عدم اتباع هذه التعليمات إلى تلف الجهاز وحوادث إصابات طفيفة أو متوسطة.

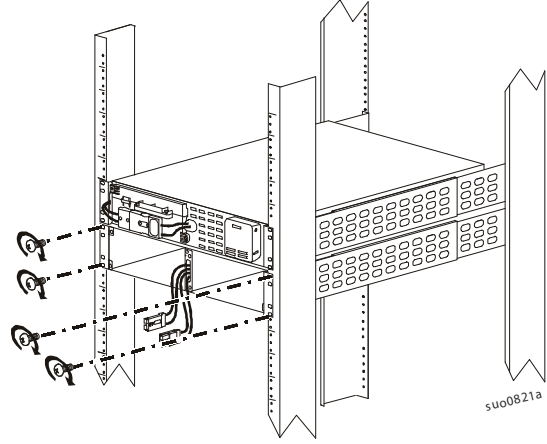
- 1 قم بربط الكنتيفتين بـ XLBP. واستخدام عدد ثلاثة براغي لكل كنتفية.
- 2 أسند XLBP على أرفف العواميد. قم بإدخال XLBP في الحامل.



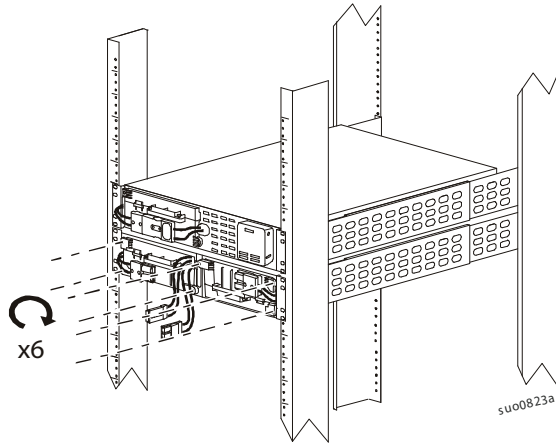
4 قم بإدخال وحدة البطارية اليسرى في XLBP.



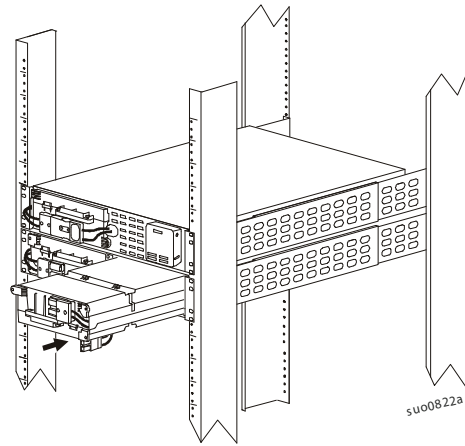
3 قم بتثبيت XLBP بالحامل. واستخدام عدد برغيين لكل كتفية.



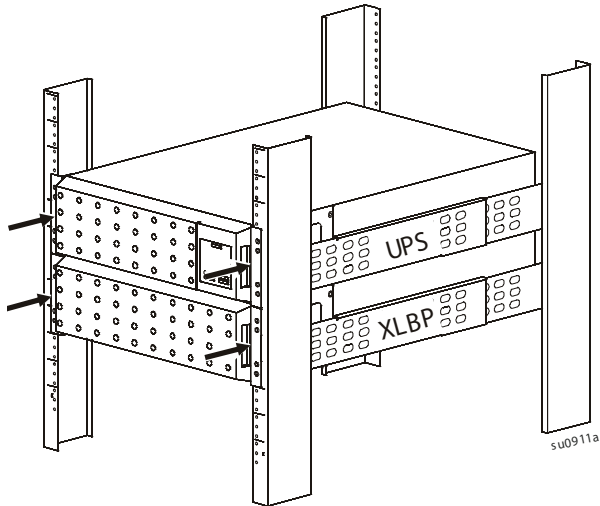
6 ثم بتثبيت وحدات خراطيش RBC بالصندوق. واستخدام عدد ثلاثة براغي لكل خرطوشة RBC.



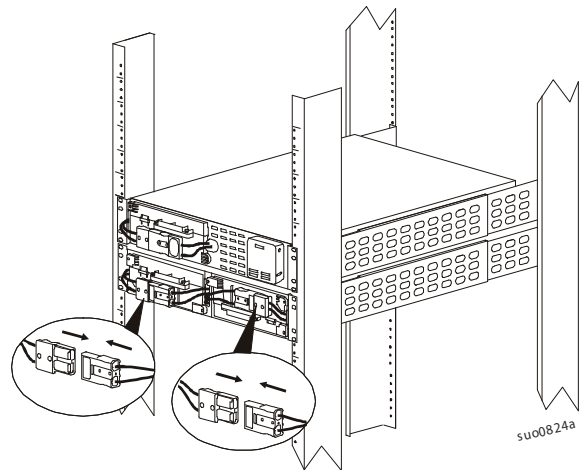
5 قم بإدخال وحدة البطارية اليمنى في XLBP.



8 قم بتركيب لوحة XLBP واحدة و لوحة UPS واحدة.



7 قم بتوصيل موصلي XLBP من الصندوق إلى خرطوشتي RBC. راجع "تركيب موصلات XLBP" صفحة ٦.



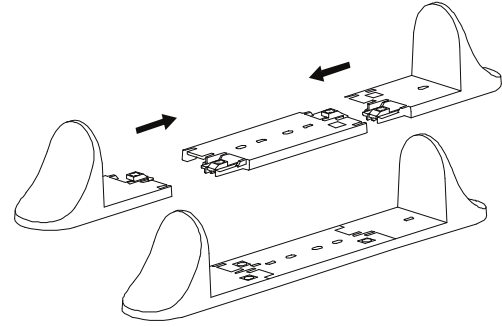
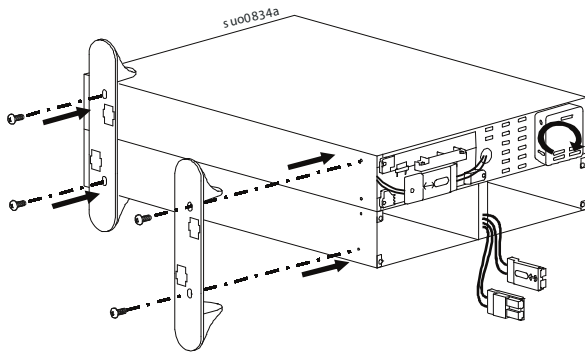
تنبيه ⚠️

خطر سقوط المعدات

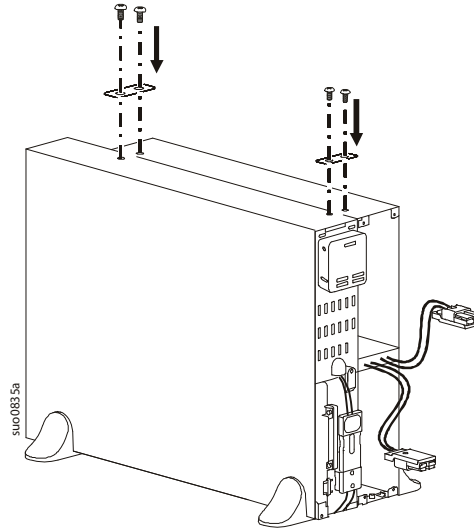
- قبل تركيب كتانف الربط، اختر مكاناً قوياً بما يكفي لتحمل الوزن الإجمالي للوحدات.
 - لا تُحرك الوحدات بمجرد تركيب كتانف الربط.
 - احرص دائماً على تركيب طرازات XLBP و UPS معاً في تهيئة التركيب العمودي.
 - احرص دائماً على تثبيت حوامل التثبيت بعد تثبيت طرازي XLBP و UPS معاً في عمود التركيب.
- يمكن أن يؤدي عدم اتباع هذه التعليمات إلى تلف الجهاز و حدوث إصابات طفيفة أو متوسطة.

تركيب كتانف التثبيت

ترفق كتانف التثبيت مع طرازات وحدة UPS.

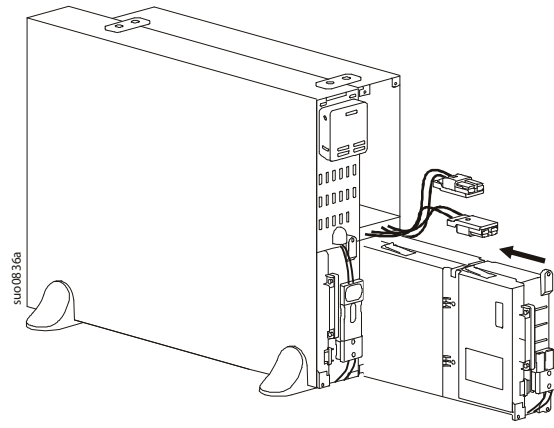


تركيب كتفية التثبيت

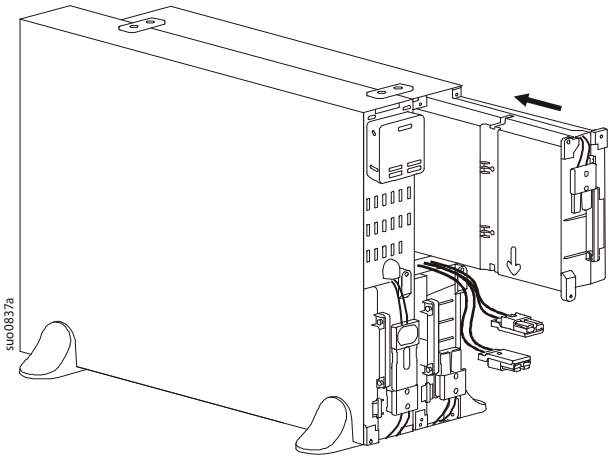


قم بتركيب وحدات البطارية واللوحات

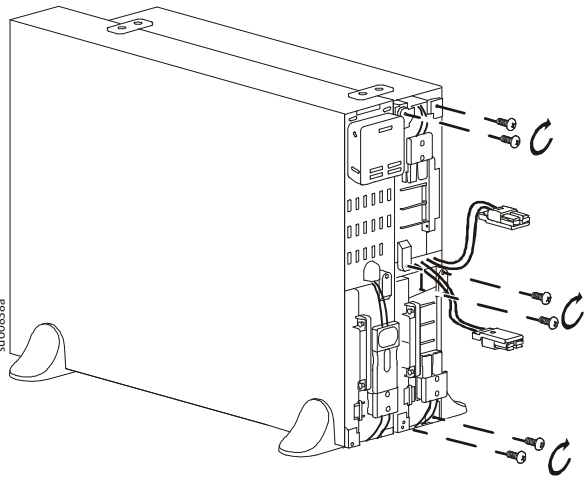
1 قم بإدخال وحدة البطارية السفلية في XLBP.



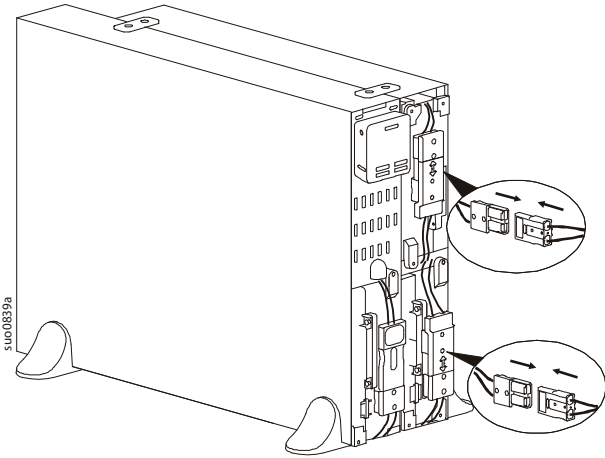
2 قم بإدخال وحدة البطارية العلوية في XLBP.



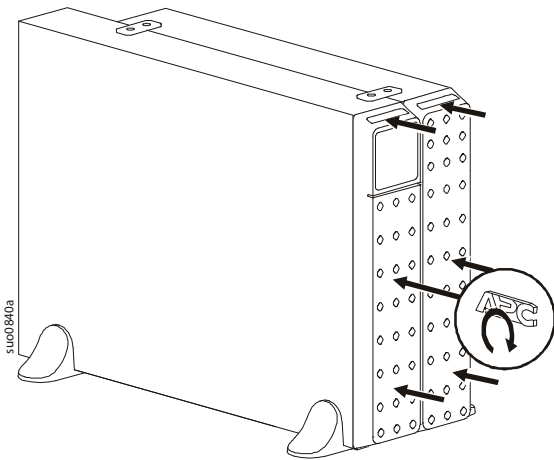
3 ثبت وحدات البطارية بالصندوق باستخدام ٦ براغي.



4 قم بتوصيل موصلي XLBP من الصندوق إلى خرطوشتي RBC. راجع "تركيب موصلات XLBP" صفحة ٦.

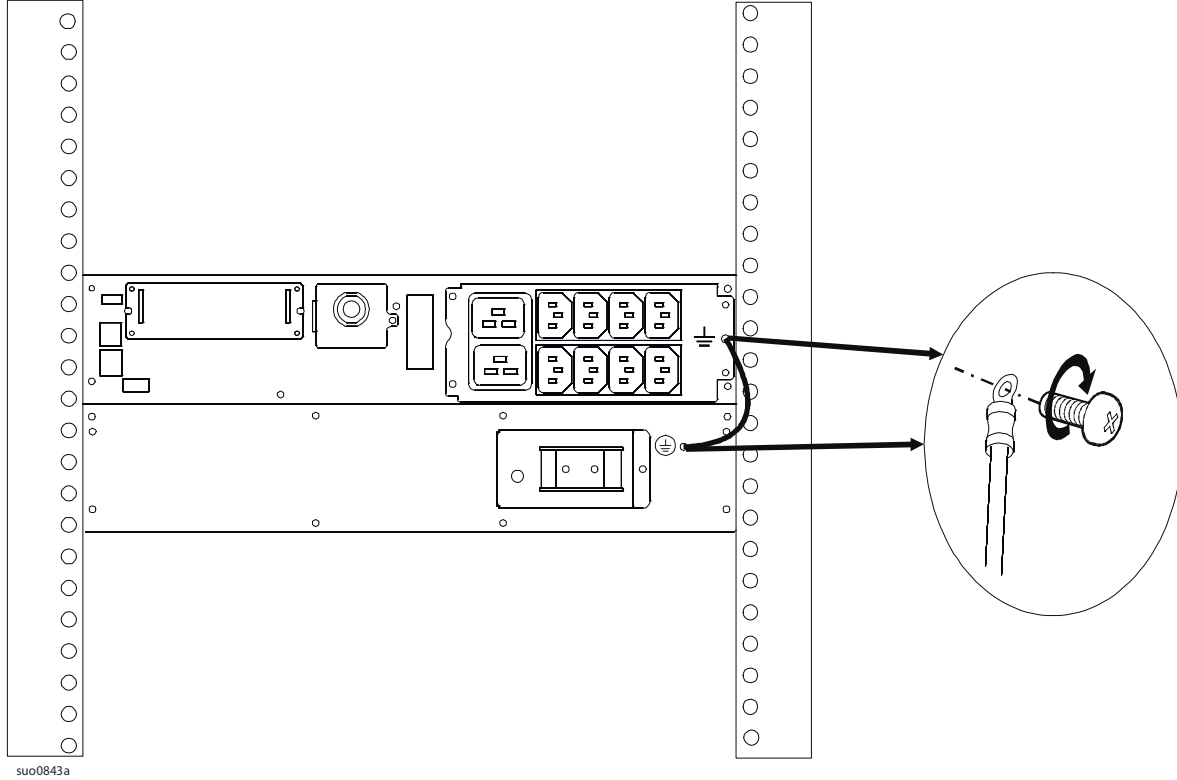


5 قم بتركيب لوحة XLBP واحدة ولوحة UPS واحدة.



قم بتوصيل كابلات البطارية وكابلات الأرضي

قم بتوصيل الكبلات الأرضية



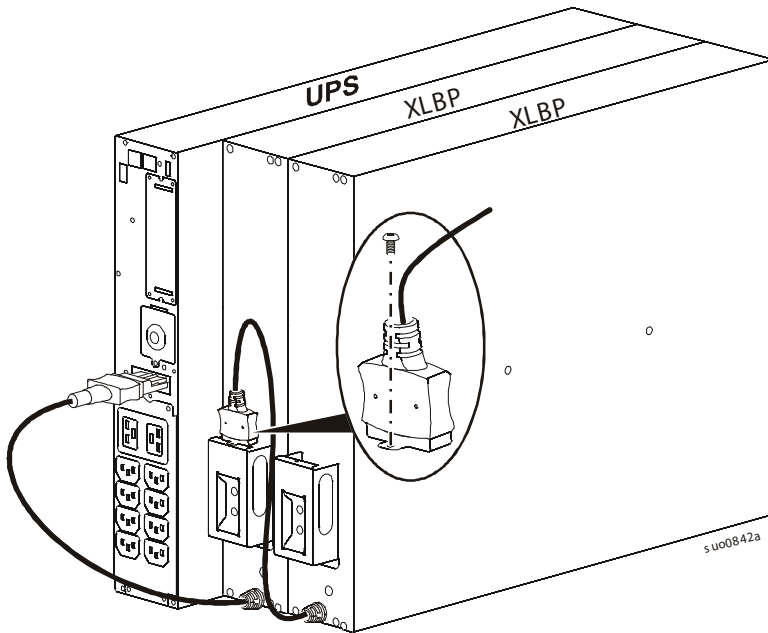
suo0843a

قم بتوصيل كبلات حزمة البطارية الخارجية

يحتوي موصل حزمة البطارية الخارجية الخارجية UPS على غطاء، يتم تثبيته برغي.

قم بإزالة البرغي والغطاء.

قم بتوصيل حزمة البطارية الخارجية.



suo0842a

إدارة البطارية الذكية

تعريفات

- خرطوشة البطارية القابلة للاستبدال (RBC): تتكون خرطوشة بطارية وحدة APC من Schneider Electric من سلسلة من خلايا البطارية مرتبة لعمل تجميعية بطارية مع موصل. كما يمكن طلب خرطوش RBC بديلة من خلال الموقع الإلكتروني لشركة APC من Schneider Electric، www.apc.com.
 - حزمة البطارية الخارجية الذكية (XLBP): غلاف حاوي يشتمل على خرطوشات البطارية القابلة للاستبدال والأجهزة الإلكترونية لإدارة البطارية.
 - واجهة المستخدم (UI): أي واجهة يمكن للمستخدم من خلالها التفاعل مع النظام. هذا قد يشتمل واجهة عرض UPS، أو واجهة إدارة الشبكة أو برنامج PowerChute™ لإيقاف الشبكة.
- ملاحظة: تجنب استخدام بطارية غير معتمدة من قبل شركة APC من Schneider Electric. لأن النظام لن يكشف وجود هذه البطارية غير المعتمدة من شركة APC من Schneider Electric، مما قد يؤثر سلباً على تشغيله. كما يؤدي استخدام بطارية غير معتمدة من شركة APC من Schneider Electric إلى إبطال ضمان الجهة المصنعة.

الصيانة

- صيانة خرطوشة البطارية القابلة للاستبدال RBC: تُستخدم خرطوشات البطارية القابلة للاستبدال من شركة APC من Schneider Electric خلايا بطارية مغلقة من حامض الرصاص ولا تحتاج إلى صيانة.
- اختبار وقت التشغيل (المعيار): ينبغي إجراء هذا الاختبار في أي وقت تتغير فيه حمولة الحالة المستقرة تغيراً ملحوظاً، فعلى سبيل المثال: عند إضافة خادم جديد أو إزالته من حمولة وحدة UPS.
- مراقبة صحة البطارية: يُراقب خرج طاقة البطارية والفولطية لتقييم صحة البطاريات المثبتة أثناء تشغيل وحدة UPS عليها. وتُجرى مراقبة صحة البطارية أثناء الاختبار الذاتي لوحدة UPS واختبار معايرة وقت التشغيل وعند تشغيل وحدة UPS على طاقة البطارية. علاوة على ذلك يمكن تهيئة وحدة UPS لإجراء اختبارات ذاتية دورية وتلقائية.

انتهاء العمر الافتراضي

- إشعار قرب انتهاء العمر الافتراضي: ستظهر رسالة على شاشة واجهة عرض وحدة UPS عند اقتراب انتهاء العمر الافتراضي لكل خرطوشة من خرطوشات البطارية القابلة للاستبدال (RBC). وللإطلاع على تفاصيل التهيئة؛ يرجى الرجوع إلى وقت إشعار الاستبدال ووقت تنبيه البطارية البديلة في دليل تشغيل UPS.
 - إشعار ضرورة الاستبدال: يظهر هذا الإشعار من خلال شاشة واجهة عرض وحدة UPS عندما يلزم استبدال خرطوشة البطارية القابلة للاستبدال. وحينئذ يجب استبدالها بأسرع ما يمكن.
 - وعندما يلزم استبدال خرطوشة البطارية، قد تُوصي واجهة عرض وحدة UPS باستبدال الخرطوشات الإضافية إذا أوشك عمرها الافتراضي على الانتهاء.
- ملحوظة: قد يتسبب استمرار التشغيل بعد ظهور إشعار انتهاء العمر الافتراضي في تلف البطاريات.
- إعادة التدوير: احرص على إزالة خرطوشة البطارية القابلة للاستبدال (RBC) من حزمة البطارية الخارجية (XLBP). ثم أعد تدوير خرطوشة البطارية القابلة للاستبدال (RBC). وتجنب فك الخرطوشة (RBC).

الإجراءات الموصى بها عقب تثبيت خرطوش بطارية بديلة جديدة (RBC) أو حزم XLBP

راجع دليل تشغيل UPS لمعرفة التفاصيل عن خيارات قائمة الاختبار والتشخيصات للاختبارات التالية:

- الاختبار الذاتي
- اختبار وقت التشغيل
- اختبار الإنذار المرئي

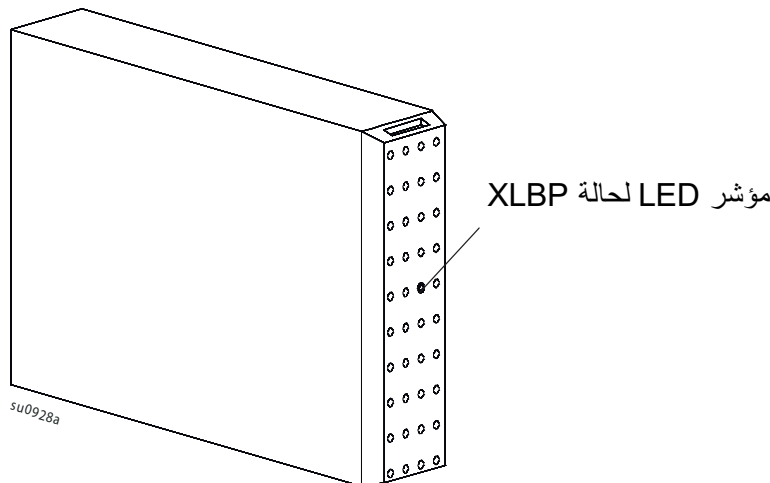
يجب إجراء الإجراءات التالية بعد تركيب خرطوشة بطارية RBC جديدة أو حزمة XLBP:

- تحقق من أن وحدة UPS متصلة بمصدر طاقة الدخل بالإضافة إلى تشغيل طاقة الخرج.
- عند تركيب حزمة XLBP جديدة، تحقق من اكتشاف النظام لحزمة XLBP.
- قم بإجراء اختبار الإنذار المرني لوحدة UPS.
- تحقق من أن مؤشر LED في جميع حزم XLBP المثبتة يومض باستمرار.
- للتحقق من أن تركيب خرطوشة البطارية البديلة (RBC) كان ناجحاً، انتقل إلى واجهة عرض UPS استخدم قوائم الحالة للتحقق من أن وحدة UPS تتعرف على خراطيش البطارية RBC.
- تحقق من أن حمولة وحدة UPS أكبر من ٤٠٠ وات. يمكن التحقق من ذلك من خلال واجهة عرض UPS.
- احرص على إجراء اختبار ذاتي لوحدة UPS.
- في حالة عدم توافر طاقة دخل UPS أثناء تركيب XLBP، فقم بتشغيل إخراج UPS من طاقة البطارية لمدة ٣٠ ثانية. وهذا يتيح لوحدة UPS اكتشاف جميع خراطيش RBC المثبتة.
- راجع دليل تشغيل UPS للتعرف على تعليمات بشأن كيفية تشغيل وإيقاف تشغيل وحدة UPS.
- تحقق من ضبط تاريخ تثبيت الخرطوشات عند الاستبدال على التاريخ الحالي وذلك من خلال واجهة عرض UPS.
- مع العلم أنه يمكن تغيير التاريخ يدوياً من خلال واجهة عرض UPS.
- وفي حالة استبدال جميع الخرطوشات في وقت واحد، يمكن تغيير جميع تواريخ التثبيت في آن واحد.
- للاطلاع على تفاصيل التهيئة، يُرجى الرجوع إلى تاريخ تثبيت البطارية في دليل تشغيل وحدة UPS.
- اترك النظام يشحن لمدة ٢٤ ساعة للحصول على القدرة الكاملة أثناء وقت التشغيل.
- ابدأ اختبار معايرة وقت التشغيل من خلال واجهة المستخدم (UI).

واجهة المستخدم

عرض الإشعارات: يمكن عرض حالة حزم XLBP المتصلة باستخدام خيارات قائمة واجهة عرض UPS.

- مؤشر LED لحالة XLBP: يضيء مؤشر LED الخاص بحزمة XLBP باللون الأحمر للإشارة إلى ثلاث حالات محتملة.
 - إيقاف: لا توجد رسالة. هذه هي الحالة الافتراضية.
 - أحمر ثابت: لا يمكن لحزمة XLBP الاتصال بوحدة UPS. وحدة تحكم XLBP لا تعمل.
 - أحمر وامض:
- يتم تعيين رقم لكل وحدة من وحدات XLBP تلقائياً لأغراض التعريف.
 - للتحقق من رقم وحدة XLBP معينة، استخدم خيارات قائمة واجهة عرض UPS.
 - اختر رقم XLBP. سوف يومض مؤشر LED على حزمة XLBP التي تم تعيينها لهذا الرقم.
- اختبار مؤشر LED لحزمة XLBP: من واجهة شاشة UPS، يمكن اختبار وظيفة LED من خلال تنفيذ اختبار الإنذار المرني. يؤدي هذا الأمر إلى تشغيل وميض في مؤشر LED بكل حزمة XLBP متصلة.
- واجهات النظام: يتم عرض حالة البطارية، والإنذارات والقياسات على شاشة واجهة عرض UPS. راجع دليل تشغيل UPS.



استكشاف الأعطال وإصلاحها

المشكلات	السبب المحتمل	الحل
مؤشر LED الخاصة بحزمة XLBP يومض.	<ul style="list-style-type: none"> • واجهة عرض UPS تستعلم عن حالة XLBP • طلبت وحدة UPS إجراء اختبار إنذار مرئي • يشير إلى أن خرطوشة RBC تحتاج إلى استبدال 	<ul style="list-style-type: none"> • ليس من الضروري اتخاذ أي إجراء. • ليس من الضروري اتخاذ أي إجراء. • راجع شاشة واجهة عرض UPS لمزيد من المعلومات.
استمرار إضاءة مؤشر LED الخاص بحزمة البطارية الخارجية (XLBP).	اكتشفت حزمة XLBP خطأ محتملاً في الأجهزة	<ul style="list-style-type: none"> • اتصل بخدمة عملاء شركة APC من Schneider Electric. راجع قسم الخدمة في دليل التشغيل للتعرف على معلومات الاتصال.
واجهة عرض UPS تعرض رسالة بعدم اتصال خرطوشة RBC.	<ul style="list-style-type: none"> • خرطوشة RBC غير متصلة • اكتشفت حزمة XLBP خطأ محتملاً في أجهزة خرطوشة RBC. 	<p>قم بتوصيل خرطوشة بطارية RBC تحقق من أن وحدة UPS تتعرف على خرطوشة RBC.</p> <p>احرص على إجراء اختبار ذاتي لوحدة UPS.</p> <p>إذا بقيت الرسالة على شاشة واجهة العرض، فاستبدل خرطوشة RBC.</p>
حزمة XLBP غير معرفة.	<ul style="list-style-type: none"> • اكتشفت حزمة XLBP مشكلة في الاتصال • اكتشفت حزمة XLBP خطأ محتملاً في الأجهزة 	<ul style="list-style-type: none"> • تأكد من أن توصيلات البطارية بحزم XLBP آمنة. • تأكد من أن الاتصال بين حزم XLBP ووحدة UPS آمن. • قم بإجراء اختبار الإنذار المرئي للتحقق من أن مؤشرات LED تومض. • في حالة استمرار المشكلة المكتشفة، اتصل بخدمة عملاء شركة APC من Schneider Electric. راجع قسم الخدمة في دليل التشغيل للتعرف على معلومات الاتصال.
واجهة عرض UPS تعرض رسالة بعدم اتصال حزمة XLBP.	<ul style="list-style-type: none"> • كبل الطاقة غير متصل بإحكام في حزمة XLBP أو وحدة UPS • اكتشفت حزمة XLBP خطأ في الأجهزة 	<ul style="list-style-type: none"> • تأكد من أن توصيلات البطارية بحزم XLBP آمنة. • قم بإجراء اختبار الإنذار المرئي للتحقق من مؤشرات LED تومض. • في حالة استمرار المشكلة المكتشفة، اتصل بخدمة عملاء شركة APC من Schneider Electric. راجع قسم الخدمة في دليل التشغيل للتعرف على معلومات الاتصال.

الضمان المحدود للمصنع

تضمن شركة Schneider Electric IT Corporation (SEIT) خلو منتجاتها من عيوب المواد والتصنيع لمدة (٣) سنوات باستثناء البطاريات المضمونة لمدة (سنتين) من تاريخ الشراء، ويقتصر التزام الشركة على إصلاح الأجهزة أو استبدالها على نفقتها الخاصة حال اشتغالها على أي عيوب. علماً بأن الضمان يشتمل على إصلاح عيوب المنتج أو أي جزء منه أو استبداله شريطة أن لا يتجاوز فترة الضمان الأصلية.

يسري هذا الضمان فقط على المشتري الأصلي والذي يمتلك جهاز مُسجل في غضون ١٠ أيام من تاريخ الشراء، ويمكن تسجيل الأجهزة على الإنترنت من خلال على موقع warranty.apc.com.

وبموجب هذا الضمان، لا يقع على عاتق الشركة SEIT أي مسؤولية إذا كشف الاختبار أو الفحص أن العيب المزعم في المنتج غير موجود أو تسبب فيه المستخدم النهائي أو كان نتيجة لسوء استعمال طرف ثالث أو نتج عن إهمال أو تثبيت المنتج بطريقة غير صحيحة أو اختباره أو تشغيله بما لا يتناسب مع مواصفات شركة SEIT أو توصياتها. علاوة على ذلك، لا تتحمل شركة SEIT مسؤولية العيوب الناجمة عما يلي: (١) المحاولات غير المصرح بها لإصلاح الجهاز أو تعديله (٢) أو عدم ملائمة الفولتية الكهربائية أو الاتصال بشكل غير صحيح (٣) أو عدم ملائمة ظروف موقع التشغيل (٤) أو القضاء والقدرة (٥) أو تعرض الجهاز لأحد العناصر الخطرة أو (٦) السرقة. وبموجب هذا الضمان، لا تتحمل شركة SEIT أية مسؤولية بأي حال من الأحوال عن أي جهاز تم تغيير رقمه التسلسلي أو تشويبه أو حذفه.

خلافًا لما ذكر آنفًا، لا توجد أي ضمانات صريحة أو ضمنية يمكن تطبيقها على الأجهزة التي تُباع أو تُجرى لها صيانة أو تجهيز بموجب هذه الاتفاق أو ما يمت له بصلة.

كما تخلي الشركة مسؤوليتها عن كافة الضمانات الضمنية المتعلقة بقابلية البيع أو الرضا الشخصي أو الملائمة لغرض معين.

كما أنه لا يمكن زيادة حجم الضمانات الصريحة للشركة أو تقلبها أو التأثير عليها، وليست هناك أية مسؤولية أو التزام تتحمله الشركة جراء طرح تقنية جديدة أو أجهزة أخرى أو ما يرتبط بصيانة أجهزتها.

تُعد الضمانات والتعويضات سألغة الذكر حصرياً وتحل محل كافة الضمانات والتعويضات الأخرى. وتمثل الضمانات المنصوص عليها آنفًا حدود مسؤولية شركة SEIT وحدها، وتضمن تعويض حصري للمشتري في حال خرق أي من هذه الضمانات. كما تتسع ضمانات SEIT لتشمل فقط المشتري الأصلي ولا تشمل أي أطراف أخرى.

ولا يقع على عاتق شركة SEIT أو موظفيها أو مديريها أو التابعين لها أو العاملين بها أي ضرر من الأضرار غير المباشرة أو الخاصة أو التابعة أو الأضرار العقابية التي تنجم عن استخدام المنتج أو صيانته أو تثبيته، سواء نجمت تلك الأضرار عن العقد أو ضرر بصرف النظر عن الخطأ أو الإهمال أو المسؤولية المطلقة أو سواء أخطرت شركة SEIT في وقت مبكر بإمكانية نشوب تلك الأضرار. وبالأحرى، تُعد شركة SEIT غير مسؤولة عن أية تكاليف كخسارة في الأرباح أو العوائد سواء بصفة مباشرة أو غير مباشرة وفقدان المكونات أو تلك الخسائر الناجمة عن سوء استخدامها، أو فقدان البرمجيات أو البيانات، أو تكاليف البدائل أو مطالب يتزعمها الطرف الثالث أو غير ذلك.

ولا ينطوي هذا الضمان المحدود على بند يحد من أو يستبعد مسؤولية شركة SEIT في حالة حدوث الوفاة أو الضرر الشخصي الذي قد يحدث نتيجة لإهمال الشركة أو ادعائها الكاذب، إلى حد أنه يمكن استبعاد مسؤوليتها أو الحد منها بموجب القوانين المعمول بها.

للحصول على خدمات الصيانة بموجب هذا الضمان؛ يجب الحصول على رقم ترخيص المواد المرتجعة (RMA) من مركز دعم العملاء. ويجوز للعملاء الذين لديهم مطالبات الضمان الدخول على شبكة دعم عملاء شركة SEIT من خلال APC والموقع الإلكتروني لشركة Schneider Electric: www.apc.com، ويمكن اختيار بلدك من خلال القائمة المنسدلة. يُرجى فتح علامة تبويب الدعم الموجودة أعلى الصفحة للحصول على معلومات عن دعم العملاء في منطقتك، ويجب دفع تكاليف نقل المنتجات المرتجعة مقدماً، وكما يلزم إرفاق وصف مختصر للمشكلة التي واجهتك مع دليل شراء المنتج ومكانه.

شركة APC من Schneider Electric دعم العملاء على مستوى العالم

تتوفر خدمة دعم العملاء لجميع أجهزة شركة APC من Schneider Electric مجاناً على النحو التالي:

• يُرجى زيارة موقع شركة APC من Schneider Electric للحصول على وثائق من قاعدة معلومات الشركة ولتقديم طلبات دعم العملاء.

– www.apc.com (المقر الرئيسي للشركة)

احرص على الاتصال بمواقع شركة APC من Schneider Electric المحلية الخاصة بدول معينة، حيث تمدك هذه المواقع بمعلومات عن دعم العملاء.

– www.apc.com/support/

تتوفر خاصية البحث العالمي عن الدعم المتاح في قاعدة معلومات شركة APC من Schneider Electric وكذلك استخدام الدعم الإلكتروني.

• يمكنك الاتصال بمركز دعم عملاء شركة APC من Schneider Electric عن طريق الهاتف أو البريد الإلكتروني.

– المراكز الخاصة المحلية، على مستوى الدولة: انتقل إلى www.apc.com/support/contact لمزيد من المعلومات.

– لمزيد من المعلومات حول كيفية الحصول على دعم العملاء، يمكنك الاتصال بأحد مندوبي شركة APC من Schneider Electric أو موزعها الذي اشتريت منه الجهاز.