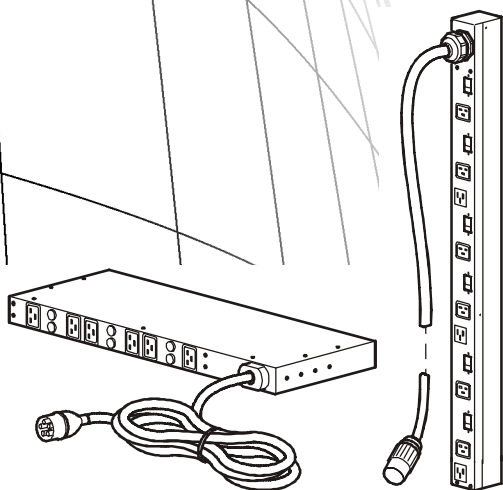


Installation

Basic Rack Power Distribution Unit for Blade Servers





This manual is available in English on the enclosed CD.
Dieses Handbuch ist in Deutsch auf der beiliegenden
CD-ROM verfügbar.

Este manual está disponible en español en el CD-ROM
adjunto.

Ce manuel est disponible en français sur le CD-ROM
ci-inclus.

Questo manuale è disponibile in italiano nel CD-ROM
allegato.

Este manual está disponível em português no CD fornecido.
本マニュアルの日本語版は同梱の CD-ROM からご覧にな
れます。

Instrukcja Obsługi w języku polskim jest dostępna na CD.

Данное руководство на русском языке имеется на
прилагаемом компакт-диске.

Bu kullanım kılavuzunun Türkçe'si, ilişikte gönderilen CD
içerisinde mevcuttur.

您可以从包含的 CD 上获得本手册的中文版本。

Table des matières

Installation de la PDU montable en rack. . . .	2
Attachez les plateaux de fixation des câbles	2
Fixez les câbles au plateau	2
Options de montage	3
Montage sans outils	3
Montage avec supports	4
Garantie et services	7
Garantie limitée	7
Limitations de garantie	7
Utilisation du service d'assistance	7
Politique en matière d'appareils de survie. . .	
Politique générale	
Exemples d'appareils de survie	

Informations préliminaires

Caractéristiques

Ce manuel contient les instructions d'installation et d'utilisation des American Power Conversion (APC®) Rack Power Distribution Units (PDU), unités de distribution de l'alimentation montables en rack de base.

Vérifications à la livraison

Inspectez l'emballage et son contenu afin de détecter tout dommage survenu au cours du transport et assurez-vous que toutes les pièces ont bien été envoyées. Signalez immédiatement tout défaut à l'agent d'expédition et informez sans tarder APC ou votre revendeur APC de toute pièce manquante, endommagée ou de tout autre problème.

Recyclage

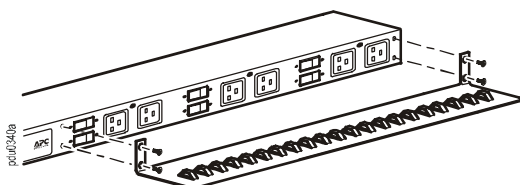


Les matériaux d'emballage utilisés sont recyclables. Veuillez les conserver en vue d'une réutilisation ultérieure ou les mettre au rebut conformément à la réglementation en vigueur.

Installation de la PDU montable en rack

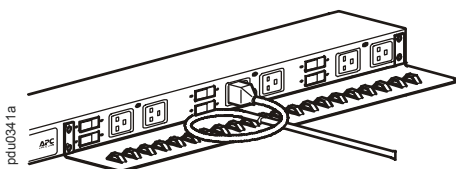
Attachez les plateaux de fixation des câbles

Attachez les plateaux de fixation des câbles à la PDU montable en rack en utilisant quatre vis à tête plate (fournies) pour chaque plateau.



Fixez les câbles au plateau

Fixez les câbles en les enroulant autour du plateau et en les maintenant à l'aide d'un fil métallique d'attache (fourni).



Remarque

Chaque cordon doit être fixé au plateau de sorte que vous puissiez le débrancher de la PDU sans avoir besoin de retirer le fil métallique d'attache.



Remarque

Lors de l'installation, assurez-vous de rendre accessible la fiche du cordon d'alimentation et de brancher la PDU à une prise de courant mise à la terre.

Options de montage

La PDU montable en rack peut être installée de deux manières : à l'aide des chevilles de montage sans outils (fournies) ou des supports de montage (fournis). La PDU en rack horizontale 1 U doit être montée à l'aide des supports de montage horizontal (fournis).

Montage vertical.

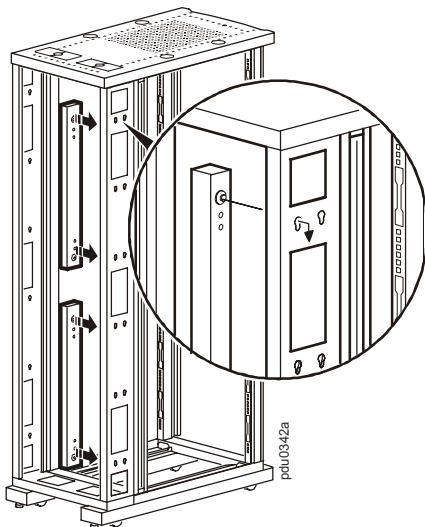
- Pour le montage sans outils, installez la PDU montable en rack à l'arrière de l'armoire NetShelter VX, dans la rainure pour câbles située juste derrière les rails de montage verticaux arrière.
- Pour le montage à l'aide des supports, installez la PDU sur un rail de montage vertical du rack ou de l'armoire.

Montage horizontal.

Pour installer la PDU en rack à l'aide des supports de montage horizontal, installez ces derniers sur la PDU, puis fixez-les au rack à l'aide des écrous cages (fournis avec l'armoire).

Montage sans outils

1. Insérez les deux chevilles de montage dans les trous de la rainure du panneau arrière de l'armoire.
2. Poussez la PDU montable en rack vers le bas jusqu'à ce qu'elle se mette en place.



Remarque

Il est possible de monter deux PDU sur un côté de l'armoire en utilisant la méthode de montage sans outils.

Montage avec supports

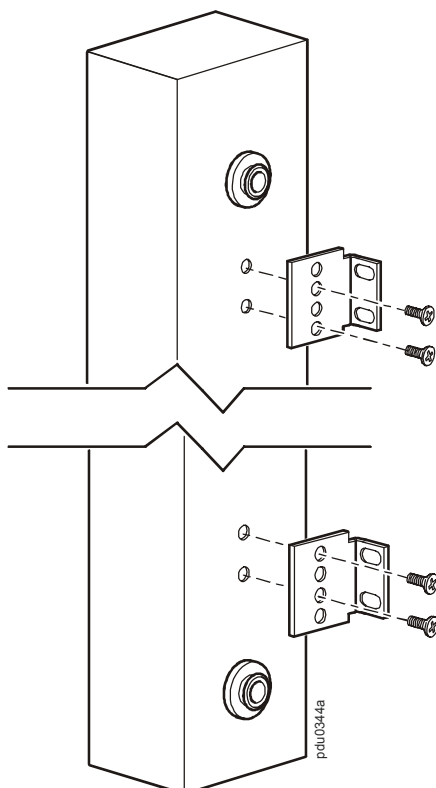
Montage vertical. Montage vertical de la PDU dans une armoire NetShelter, un rack ou une armoire EIA-310 standard :

1. Fixez les supports de montage vertical sur la PDU en rack.

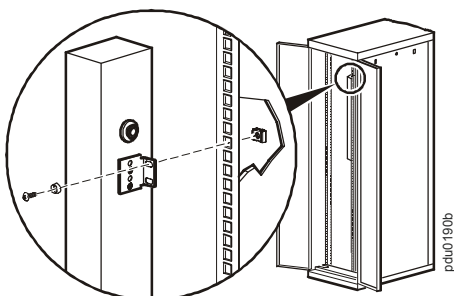


Attention

Utilisez uniquement les vis fournies.



2. Fixez la PDU en rack sur le rail de montage vertical de l'armoire ou du rack à l'aide des vis et écrous cages fournis.

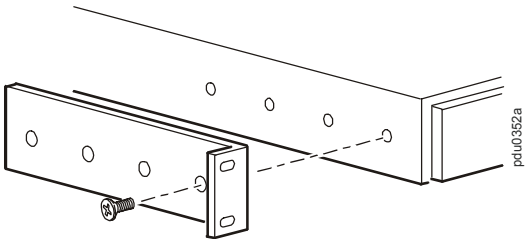


Remarque

Il est possible de monter deux PDU en rack sur un côté de l'armoire à l'aide des supports de montage vertical.

Montage horizontal. Vous pouvez monter la PDU en rack dans une armoire NetShelter 19 pouces ou un rack EIA-310-D standard 19 pouces.

1. Choisissez une position de montage pour la PDU en rack, l'avant ou l'arrière faisant face à la porte de l'armoire.
2. Fixez les supports de montage à la PDU en rack à l'aide des vis à tête plate (fournies).



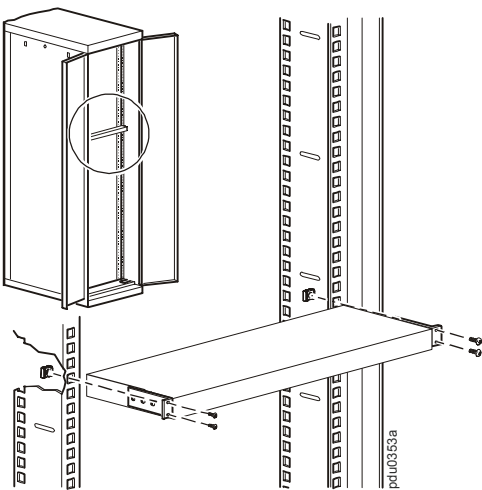
3. Choisissez un emplacement pour l'unité :



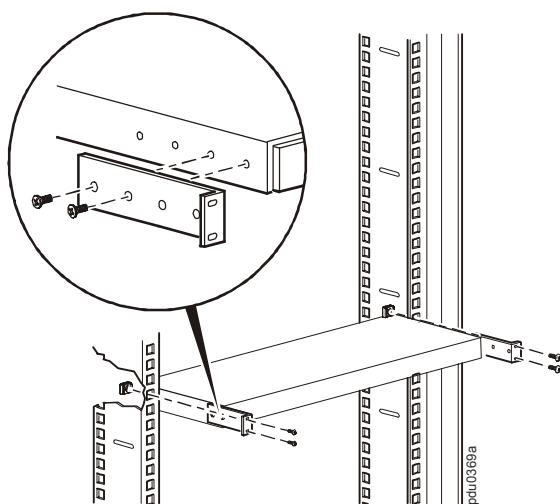
Remarque

L'unité occupe une unité de hauteur (U). Un trou avec encoche situé sur le rail vertical de l'armoire indique le milieu de l'unité de hauteur.

- a. A l'emplacement choisi, insérez un écrou cage (fourni avec l'armoire) au-dessus et au-dessous d'un trou avec encoche sur chaque rail de montage vertical.
- b. Alignez les trous de montage des supports avec les écrous cages installés. Insérez et serrez les vis.



Montage horizontal encastré. Vous pouvez monter la PDU en rack en position encastrée ; pour cela, fixez les supports aux autres emplacements de la PDU comme indiqué ci-dessous.



Garantie et services

Garantie limitée

American Power Conversion (APC) garantit que la PDU montable en rack bénéficie d'une garantie couvrant les défauts de matériaux et de fabrication durant une période de deux ans à compter de la date d'acquisition. Ses obligations aux termes de cette garantie sont limitées à la réparation ou au remplacement, à sa seule discrétion, de tels produits défectueux. Cette garantie ne s'applique pas au matériel qui a été endommagé par accident, négligence ou mauvaise utilisation, ou qui a été modifié de quelque façon que ce soit. Cette garantie s'applique uniquement à l'acquéreur d'origine.

Limitations de garantie

En dehors des conditions stipulées par la présente, APC ne concède aucune garantie, expresse ou implicite, y compris toute garantie de commerciabilité et d'adéquation à un usage particulier. Certaines juridictions n'autorisent pas la limitation ou l'exclusion de garanties implicites ; par conséquent, les limitations ou exclusions susdites peuvent ne pas s'appliquer à l'acquéreur.

En dehors des conditions stipulées plus haut, en aucun cas APC ne peut être tenu responsable pour tout dommage direct, indirect, particulier, accidentel ou immatériel suite à l'utilisation de ce produit, même si APC a été prévenu de l'éventualité de tels dommages.

Précisément, APC ne peut être tenu responsable des coûts engendrés par de tels dommages, y compris la perte de bénéfices, la perte d'un équipement ou de son utilisation, la perte de logiciels ou de données, les frais de remplacement, les réclamations de tiers ou autres. Cette garantie vous confère des droits légaux spécifiques, il est possible que vous bénéficiiez d'autres droits en fonction de votre juridiction.

Utilisation du service d'assistance

Pour obtenir une assistance en cas de problème avec votre PDU montable en rack :

1. Notez le numéro de série et la date d'acquisition. Le numéro de série figure au-dessous de la PDU.

2. Prenez contact avec notre service d'Assistance clients en composant le numéro de téléphone qui figure au dos de ce manuel. Un technicien tentera de vous aider à résoudre le problème par téléphone.
3. Si vous devez renvoyer le produit, le technicien vous donnera un numéro de retour de produits défectueux (RMA). Si la garantie est arrivée à échéance, les frais de réparation ou de remplacement sont à votre charge.
4. Emballez l'unité avec soin. La garantie ne couvre pas les dommages subis lors du transport. Joignez une lettre indiquant votre nom, adresse, numéro RMA, un numéro de téléphone où vous joindre pendant la journée, une copie de votre facture et, si nécessaire, un chèque pour le règlement.
5. Notez clairement le numéro RMA sur l'emballage d'expédition.
6. Retournez l'unité en port payé avec accusé de réception à l'adresse indiquée par le technicien du service d'Assistance clients.

Politique en matière d'appareils de survie

Politique générale

American Power Conversion (APC) ne recommande pas l'utilisation de ses produits dans les cas suivants :

- Toute utilisation d'un appareil de survie où une panne ou un dysfonctionnement du produit APC peut entraîner l'arrêt de l'appareil de survie ou sérieusement nuire à sa sécurité ou à son efficacité.
- L'administration de soins hospitaliers.

APC ne vendra pas sciemment ses produits s'ils sont destinés à de telles applications, sauf si APC reçoit par écrit l'assurance que (a) les risques de blessure ou de dommage ont été réduits au minimum, (b) le client assume tous les risques et (c) la responsabilité d'American Power Conversion est suffisamment limitée dans ces circonstances.

Exemples d'appareils de survie

Le terme *appareil de survie* désigne, entre autres, les analyseurs d'oxygène néonatal, stimulateurs nerveux (utilisés en anesthésie, soins palliatifs ou autre), appareils de transfusion automatique, pompes sanguines, défibrillateurs, détecteurs d'arythmie et alarmes, stimulateurs cardiaques, systèmes d'hémodialyse, systèmes de dialyse péritonéale, incubateurs néonataux avec ventilateur, ventilateurs pour adultes et enfants, ventilateurs utilisés en anesthésie, pompes à perfusion et tout autre appareil désigné comme « critique » par la FDA américaine (Food and Drug Administration).

Une installation électrique et une protection contre le courant de fuite pour hôpitaux peuvent être commandées en option avec de nombreux onduleurs d'APC. APC ne déclare pas que ces unités intelligentes comportant de telles modifications sont certifiées ou homologuées par APC ou toute autre organisation pour une utilisation dans un environnement hospitalier. Par conséquent, ces unités ne satisfont pas aux exigences requises pour être utilisées dans le cadre de l'administration de soins aux patients.

Assistance clients internationale d'APC

L'assistance clients pour ce produit et tout autre produit APC est disponible gratuitement de l'une des manières suivantes :

- Visitez le site Web d'APC pour accéder aux documents de la base de connaissance APC et soumettre vos demandes d'assistance.
 - **www.apc.com** (siège social)
Visitez les sites Web APC des pays de votre choix, chaque site local fournissant des informations relatives à l'assistance clients.
 - **www.apc.com/support/**
Accédez à une assistance globale incluant une base de connaissance et une assistance via Internet.
- Contactez un centre d'assistance clients APC par téléphone ou en envoyant un courrier électronique.
 - Centres régionaux :

Ligne directe d'assistance à la clientèle InfraStruXure (1)(877)537-0607 (gratuit aux Etats-Unis)

APC Etats-Unis, Canada (siège social) (1)(800)800-4272 (gratuit aux Etats-Unis)

Amérique latine (1)(401)789-5735 (Etats-Unis)

Europe, Moyen-Orient et Afrique (353)(91)702000 (Irlande)

Japon (0) 3 5434-2021

Australie, Nouvelle-Zélande, Océanie (61) (2) 9955 9366 (Australie)

- Centres locaux, relatifs à un pays : connectez-vous sur **www.apc.com/support/contact** pour plus d'informations.

Contactez votre représentant APC ou tout autre revendeur chez qui vous avez acheté votre produit APC pour obtenir des informations relatives à l'assistance clients.

Droits d'auteur sur l'ensemble du contenu © 2007 American Power Conversion. Tous droits réservés. Toute reproduction intégrale ou partielle sans autorisation est interdite. APC, le logo APC et NetShelter sont des marques commerciales d'American Power Conversion Corporation qui peuvent être déposées dans certaines juridictions. Tous les autres noms de produits et de sociétés ainsi que les marques commerciales sont la propriété de leurs détenteurs respectifs et sont exclusivement utilisés à titre d'information.

990-2252B-012

08/2007

