



# Εγχειρίδιο χρήστη

## Μετασχηματιστής Απομόνωσης και Μείωσης Τάσης

10000 Vac

20000 Vac



APC™ by Schneider Electric

Μετασχηματιστές Απομόνωσης και Μείωσης Τάσης

10/20 kVA

Ελληνικά



## Εισαγωγή

Οι μετασχηματιστές απομόνωσης APC™ by Schneider Electric 10 kVA και 20 kVA χρησιμοποιούνται ως φίλτρα, απομονώνοντας το UPS και το συνδεδεμένο εξοπλισμό από οποιεσδήποτε εξωτερικές διακυμάνσεις ή παρεμβολές των κοινόχρηστων γραμμών.

Οι μετασχηματιστές μείωσης τάσης APC™ by Schneider Electric 10 kVA χρησιμοποιούνται για να μετατρέψουν μια υψηλότερη τάση εισόδου σε μια χαμηλότερη τάση εξόδου που μπορεί να ενδείκνυται περισσότερο σε ορισμένα περιβάλλοντα ή διαμορφώσεις συστημάτων.

Οι μετασχηματιστές απομόνωσης και τάσης μπορούν να εγκατασταθούν σε διαμορφώσεις πύργου ή ραφιών.

Σημείωση: Τα σχήματα σε αυτό το έγγραφο μπορεί να διαφέρουν από την πραγματική σας διαμόρφωση.

# Γενικές πληροφορίες και πληροφορίες για την ασφάλεια

**Ελέγξτε τα περιεχόμενα κατά την παραλαβή τους. Ειδοποιήστε το μεταφορέα και τον αντιπρόσωπο αν υπάρχει βλάβη.**

**Διαβάστε τις πληροφορίες ασφάλειας σε αυτό το εγχειρίδιο πριν εγκαταστήσετε τη μονάδα.**

- Να τηρείτε όλες τις οδηγίες των εθνικών και τοπικών αρχών σχετικά με τους ηλεκτρολογικούς κανόνες.
- Η εγκατάσταση της καλωδίωσης πρέπει να γίνεται από ειδικό ηλεκτρολόγο.
- Οποιοσδήποτε αλλαγές και τροποποιήσεις σε αυτή τη μονάδα που δεν έχουν εγκριθεί ρητώς από την APC μπορεί να καταστήσουν την εγγύηση άκυρη.
- Η μονάδα αυτή προορίζεται για χρήση μόνο σε εσωτερικούς χώρους.
- Μη λειτουργείτε τη μονάδα αυτή σε χώρο εκτεθειμένο στο άμεσο ηλιακό φως, σε επαφή με υγρά ή σε σημεία με υπερβολική σκόνη ή υγρασία.
- Βεβαιωθείτε ότι οι δίοδοι αέρα στη μονάδα δεν είναι φραγμένες. Φροντίστε να υπάρχει επαρκής χώρος που επιτρέπει το σωστό εξαερισμό.
- Ο εξοπλισμός είναι βαρύς. Να χρησιμοποιείτε πάντα ασφαλείς τεχνικές ανύψωσης, ανάλογα με το βάρος του εξοπλισμού.
- Ο μετασχηματιστής πρέπει να εγκαθίσταται στο κάτω μέρος διατάξεων τοποθέτησης σε rack. Το UPS πρέπει να τοποθετείται πάνω από τον μετασχηματιστή.
- Ανακυκλώστε τα υλικά συσκευασίας ή φυλάξτε τα για μελλοντική χρήση.

## Περιεχόμενα του πακέτου

- Μετασχηματιστής
- Τέσσερις εμπρός δακτύλιοι
- Τέσσερις λαβές
- Κατευθυντήριες ράβδοι
- Έγγραφα που περιλαμβάνουν:
  - Εγχειρίδιο προϊόντος
  - CD με υλικό τεκμηρίωσης
  - Πληροφορίες ασφαλείας
  - Πληροφορίες για την Εγγύηση
- Αυτοκόλλητες επιγραφές
- Βραχίονες τοποθέτησης σε ράφι
- στηρίγματα υποδοχών
- Πάνω κάλυμμα
- Σταθεροποιητές στήριξης
- Υλισμικό
- Καλώδιο επικοινωνίας

## Περιβαλλοντικές Προδιαγραφές

Θερμοκρασία	32° έως 104° F (0° έως 40° C)
Υγρασία	0 έως 95% σχετική υγρασία, με ελεύθερη εκτόνωση

## Ηλεκτρικές Προδιαγραφές

### ΣΗΜΕΙΩΣΗ

#### ΚΙΝΔΥΝΟΣ ΠΡΟΚΛΗΣΗΣ ΖΗΜΙΑΣ ΣΤΟΝ ΕΞΟΠΛΙΣΜΟ

- Να τηρείτε όλες τις οδηγίες των εθνικών και τοπικών αρχών σχετικά με τους ηλεκτρολογικούς κανόνες.
- Η εγκατάσταση της καλωδίωσης πρέπει να γίνεται από ειδικό ηλεκτρολόγο.

**Εάν δεν ακολουθήσετε τις οδηγίες αυτές μπορεί να προκληθεί ζημιά στον εξοπλισμό**

**Προσοχή: Τηρείτε όλους τους τοπικούς και εθνικούς κανόνες για τον ηλεκτρικό εξοπλισμό.**

Μοντέλο	APTF10KW01	APTF10KT01	APTF10KJ01	APTF20KW01
Όνομαστική Τάση Εισόδου- Μίας φάσης	220-240, 200, 208, 240 Vac	208, 240 Vac	200 Vac	220-240, 200, 208, 240 Vac
Όνομαστική Τάση Εισόδου- Δύο φάσεων	380-415, 480 Vac	480 Vac	400 Vac	380-415, 480 Vac
Περιοχή διακύμανσης τάσης εισόδου	170-480 Vac			
Όνομαστικό Ρεύμα Εισόδου - μονοφασικό (ασφαλειοδιακόπτης κυκλώματος διακλάδωσης)	48 A (60 A)		80 A (100 A)	
Όνομαστικό Ρεύμα Εισόδου - διφασικό (ασφαλειοδιακόπτης κυκλώματος διακλάδωσης)	24 A (30 A)		40 A (50 A)	
Σύνδεση εισόδου	Ενσύρματη 6 AWG (13,3 mm <sup>2</sup> )			Ενσύρματη 3 AWG (26,7 mm <sup>2</sup> )
Συχνότητα γραμμής	45-65 Hz			
Απόδοση	94%	94%	92%	96%
Όνομαστική Τάση Εξόδου	220-240, 240, 200, 208, 120, 100 Vac	240, 208, 120 Vac	200, 100 Vac	220-240, 240, 200, 208, 120, 100 Vac
Υποδοχείς εξόδου*	Ενσύρματοι 6 AWG (13,3 mm <sup>2</sup> )	Ενσύρματοι 6 AWG (13,3 mm <sup>2</sup> ), PDU: (2) L14-30, (2) L5-20	Ενσύρματοι 6 AWG (13,3 mm <sup>2</sup> ), PDU: (2) L14-30, (2) L5-20	Ενσύρματοι 3 AWG (26,7 mm <sup>2</sup> )
Μέγιστη Ισχύς Εξόδου**	10 kVA 10 kW	10 kVA 10 kW	10 kVA 10 kW	20 kVA 20 kW

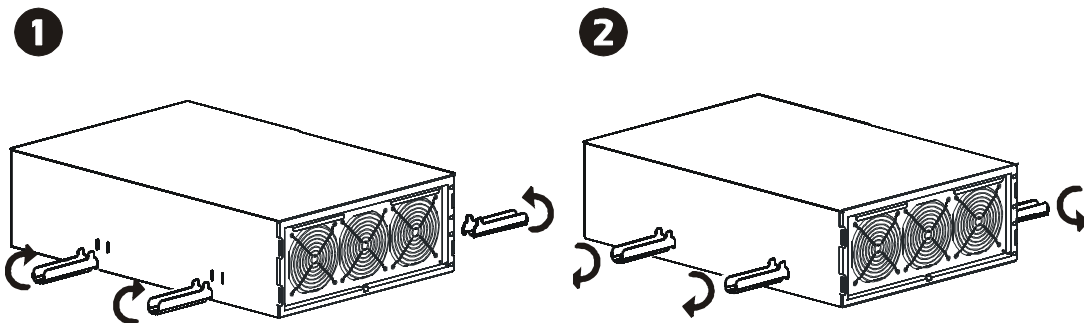
\* Διατίθενται προαιρετικές πλακέτες PDU για μονάδες 10 kVA. Επισκεφθείτε τη διεύθυνση [www.apc.com](http://www.apc.com) για περισσότερες πληροφορίες.

\*\* Οι χαμηλές τάσεις μειώνουν τη μέγιστη ισχύ εξόδου και το VA.

## Τοποθέτηση λαβών

Τοποθετήστε τις τέσσερις λαβές, σηκώστε τον μετασχηματιστή από την παλέτα και μετακινήστε τον στη θέση που θα τοποθετηθεί.

Σημείωση: Εγκαταστήστε τους βραχίονες τοποθέτησης σε rack και στηριγμάτων υποδοχών πριν εγκαταστήσετε τις λαβές (ανατρέξτε στην ενότητα *Εγκατάσταση σε rack*).



## Ηλεκτρική Διαμόρφωση

### ΣΗΜΕΙΩΣΗ

#### ΚΙΝΔΥΝΟΣ ΠΡΟΚΛΗΣΗΣ ΖΗΜΙΑΣ ΣΤΟΝ ΕΞΟΠΛΙΣΜΟ

- Να τηρείτε όλες τις οδηγίες των εθνικών και τοπικών αρχών σχετικά με τους ηλεκτρολογικούς κανόνες.
- Η εγκατάσταση της καλωδίωσης πρέπει να γίνεται από ειδικό ηλεκτρολόγο.

**Εάν δεν ακολουθήσετε τις οδηγίες αυτές μπορεί να προκληθεί ζημιά στον εξοπλισμό**

## Τοποθέτηση Πλακέτας PDU

### ΣΗΜΕΙΩΣΗ

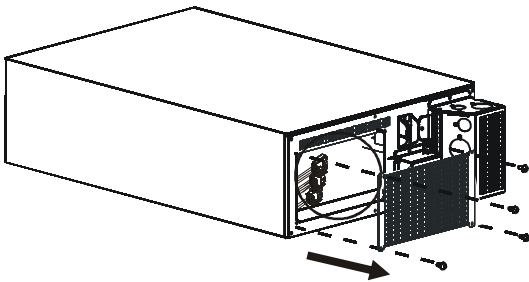
#### ΚΙΝΔΥΝΟΣ ΠΡΟΚΛΗΣΗΣ ΖΗΜΙΑΣ ΣΤΟΝ ΕΞΟΠΛΙΣΜΟ

- Η θέση του γεφυρωτή του μπλοκ ακροδεκτών πρέπει να αλλάξει (δείτε Καλωδίωση του Μετασχηματιστή).
- Η εγκατάσταση της καλωδίωσης πρέπει να γίνεται από ειδικό ηλεκτρολόγο.
- Τοποθετήστε την πλακέτα PDU πριν εκτελέσετε οποιαδήποτε καλωδίωση.

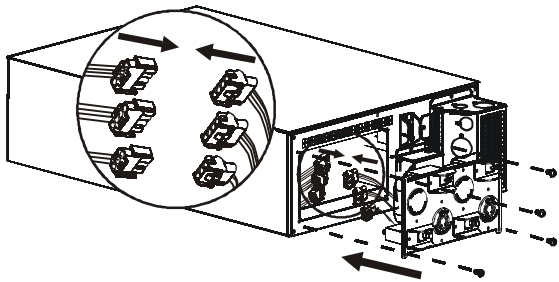
**Εάν δεν ακολουθήσετε τις οδηγίες αυτές μπορεί να προκληθεί ζημιά στον εξοπλισμό**

Για προαιρετική έξοδο της πλακέτας PDU, τοποθετήστε ένα εξάρτημα πλακέτας PDU (δεν περιλαμβάνεται).

1



2





## Επιλογέας Τάσης

### ΣΗΜΕΙΩΣΗ

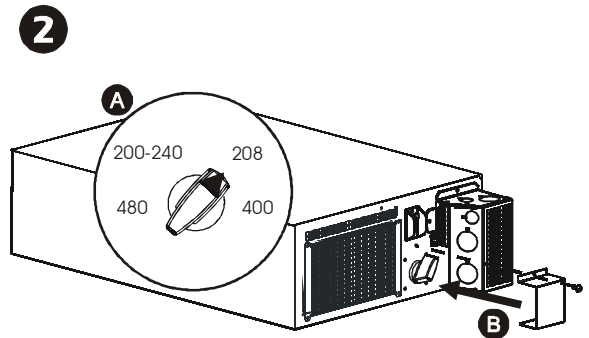
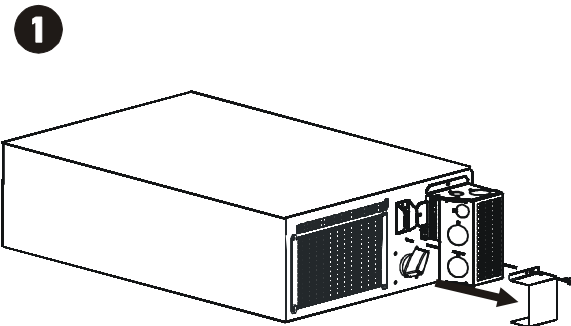
#### ΚΙΝΔΥΝΟΣ ΠΡΟΚΛΗΣΗΣ ΖΗΜΙΑΣ ΣΤΟΝ ΕΞΟΠΛΙΣΜΟ

- Η θέση του γεφυρωτή του μπλοκ ακροδεκτών πρέπει να αλλάξει (δείτε *Καλωδίωση του Μετασχηματιστή*).
- Η εγκατάσταση της καλωδίωσης πρέπει να γίνεται από ειδικό ηλεκτρολόγο.
- Μην ρυθμίζετε την επιλογή τάσης ενώ εφαρμόζεται τάση εισόδου. Αυτό μπορεί να προκαλέσει βλάβη στον εξοπλισμό που τροφοδοτείται.

**Εάν δεν ακολουθήσετε τις οδηγίες αυτές μπορεί να προκληθεί ζημιά στον εξοπλισμό**

Πριν συνδέσετε τον μετασχηματιστή στο δίκτυο ρεύματος, επιλέξτε την τάση που χρειάζεται για τη συγκεκριμένη διαμόρφωση, ρυθμίζοντας τον επιλογέα τάσης που βρίσκεται στο πίσω μέρος. Δείτε τα παρακάτω γραφικά.

Τάση ισχύος	Θέση διακόπτη επιλογέα τάσης εισόδου	Τάση εξόδου
220-240	200-240	220-240
208	208	240/208/120
240	200-240	240/208/120
200	200-240	200/100
380-415	400	220-240
400 (Ιαπωνία)	480	200/100
480	480	240/208/120



## Σύνδεση καλωδίων του μετασχηματιστή

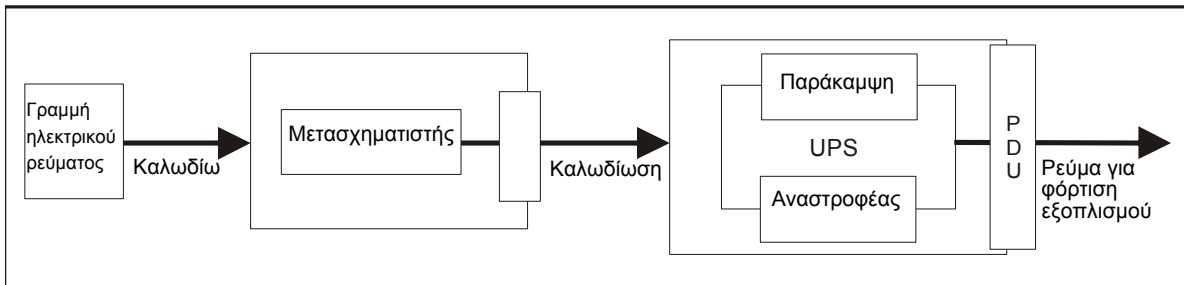
### ΣΗΜΕΙΩΣΗ

#### ΚΙΝΔΥΝΟΣ ΠΡΟΚΛΗΣΗΣ ΖΗΜΙΑΣ ΣΤΟΝ ΕΞΟΠΛΙΣΜΟ

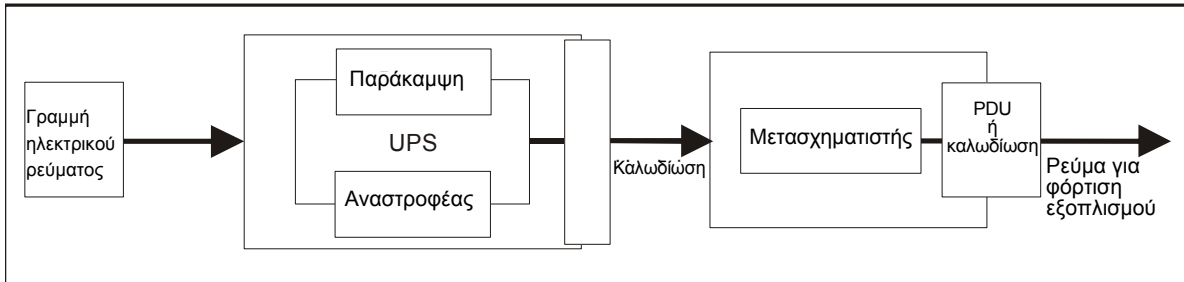
- Να τηρείτε όλες τις οδηγίες των εθνικών και τοπικών αρχών σχετικά με τους ηλεκτρολογικούς κανόνες.
- Η εγκατάσταση της καλωδίωσης πρέπει να γίνεται από ειδικό ηλεκτρολόγο.
- Σε περίπτωση τοποθέτησης σε rack, τοποθετείτε πάντα τη μονάδα στο rack πριν συνδέσετε τα καλώδια στη μονάδα. (δείτε *Τοποθέτηση σε rack*).

Εάν δεν ακολουθήσετε τις οδηγίες αυτές μπορεί να προκληθεί ζημιά στον εξοπλισμό

#### Μετασχηματιστής Απομόνωσης Εισόδου (10/20 kVA καλωδιωμένες μονάδες μόνο):



#### Μετασχηματιστής Απομόνωσης Εξόδου/ Μείωσης Τάσης (10 kVA μονάδες καλωδιωμένες/PDU μόνο):



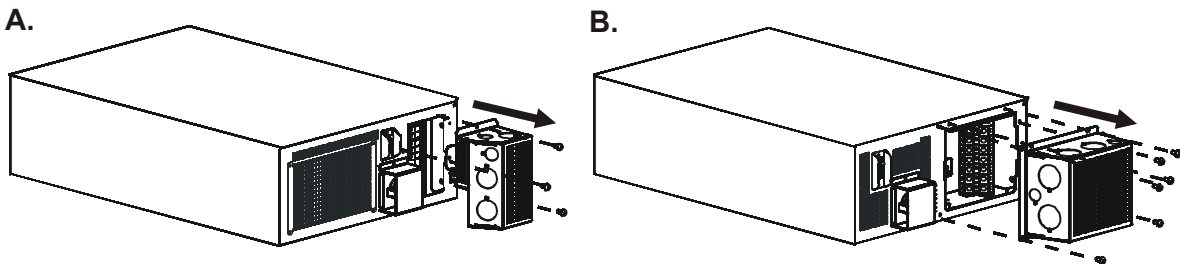
## Καλωδίωση του Μετασχηματιστή

1. Για καλωδίωση εισόδου, τοποθετήστε έναν διακόπτη κυκλώματος δικτύου διανομής σύμφωνα με τους τοπικούς ηλεκτρολογικούς κανονισμούς.

Σημείωση: Οι τιμές του διακόπτη κυκλώματος για τις μονάδες 10 kVA είναι: μίας φάσης- 60 A, δύο φάσεων- 30 A. Οι τιμές του διακόπτη κυκλώματος για τις μονάδες 20 kVA είναι: μίας φάσης- 100 A, δύο φάσεων- 50 A.

2. Γυρίστε το διακόπτη κυκλώματος του μετασχηματιστή και το διακόπτη κυκλώματος του δικτύου διανομής στη θέση OFF.

3. Αφαιρέστε τον πίνακα πρόσβασης, αφαιρώντας τις βίδες. (Δείτε **A** για μονάδες 10 kVA και **B** για μονάδες 20 kVA.)



4. Αφαιρέστε τα κυκλικά τμήματα της πλακέτας.

5. Αν τοποθετείτε μια προαιρετική πλακέτα PDU, μετακινήστε το γεφυρωτή του μπλοκ ακροδεκτών ανάλογα με την τάση εξόδου. Οι μονάδες 100/120/200/240 V πρέπει να είναι καλωδιωμένες  $\frac{\perp}{-}$ -8; και, οι μονάδες 220-240 V πρέπει να είναι καλωδιωμένες  $\frac{\perp}{-}$ -7. Δείτε το **C** για τα στοιχεία του γεφυρωτή του μπλοκ ακροδεκτών.

6. Περάστε τα καλώδια μέσα από τις οπές στο μπλοκ ακροδεκτών. Καλωδιώστε πρώτα το μπλοκ γείωσης. (Δείτε το **C** για τα στοιχεία του γεφυρωτή του μπλοκ ακροδεκτών και το **D** για τις συνδέσεις του μπλοκ ακροδεκτών.)

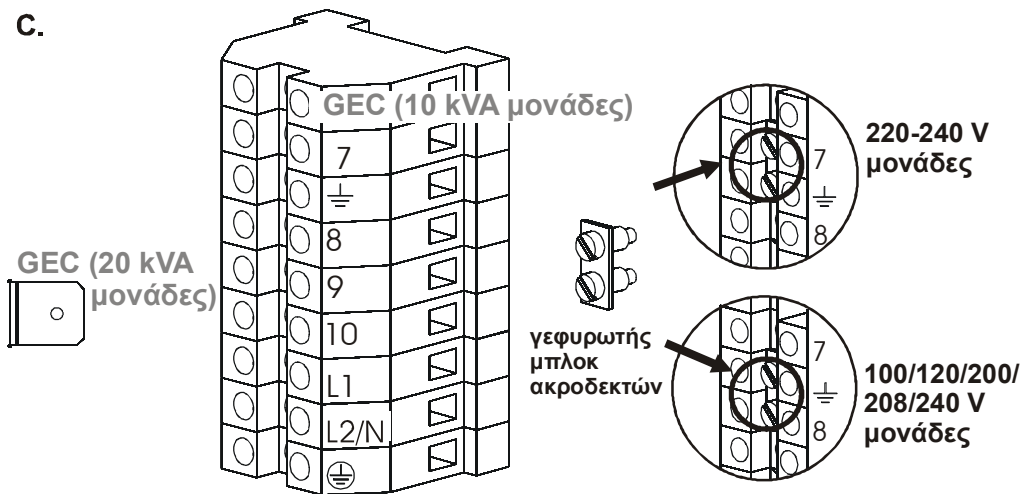
Σύνδεση εισόδου	Σύνδεση εξόδου (προαιρετική)
Συνδέστε στο L1, L2/N και $\frac{\perp}{-}$ .	Συνδέστε στο 7, 8, 9, 10 και $\frac{\perp}{-}$ .
Συνδέστε στο με τον αγωγό γείωσης (GEC) για προαιρετική δευτερεύουσα γείωση.	Συνδέστε στο με τον αγωγό γείωσης (GEC) για προαιρετική δευτερεύουσα γείωση.

7. Ανοίξτε τους διακόπτες ισχύος στη θέση ON.

8. Ελέγξτε την τάση των γραμμών.

9. Τοποθετήστε πάλι τον πίνακα πρόσβασης.

C.



D.

Τύπος	Θέση Διακόπτη	Τάση Εξόδου στα 60 A (μονάδες 10 kVA) ή 100 A (μονάδες 20 kVA)			
		Συνδέσεις Μπλοκ Ακροδεκτών			
		7, 10	7, 9	8, 10	8, 7
Μίας φάσης	<b>200-240 V</b> (60 A για μονάδες 10 kVA ή 100 A for 20 kVA units)	200/240 V	208 V	100/120 V	100/120 V
	<b>208 V</b> (60 A για μονάδες 10 kVA ή 100 A για μονάδες 20 kVA)	240 V	208 V	120 V	120 V
Δύο φάσεων	<b>400 V</b> (30 A για μονάδες 10 kVA ή 50 A για μονάδες 20 kVA)	220/240 V	N/A	N/A	N/A
	<b>480 V</b> (30 A για μονάδες 10 kVA ή 50 A για μονάδες 20 kVA)	240 V/200 V*	208 V	120 V/100 V*	120 V/100 V*

\* Εφαρμογές Ιαπωνίας με τάση εισόδου 400 V θα αποδώσουν 200 V ή 100 V σύμφωνα με τις προδιαγραφές.

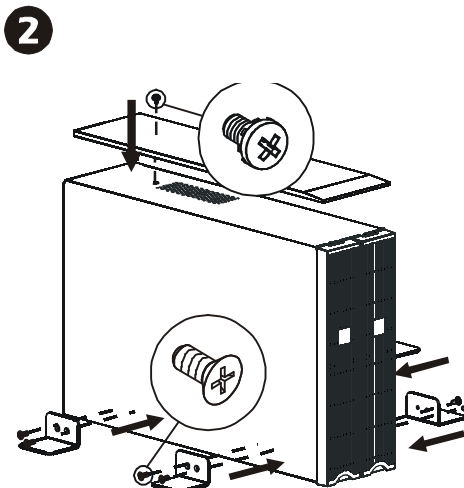
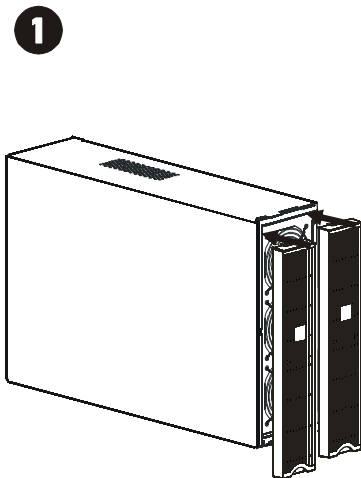
## Εγκατάσταση

### Εγκατάσταση σε πύργο

#### Προσοχή:

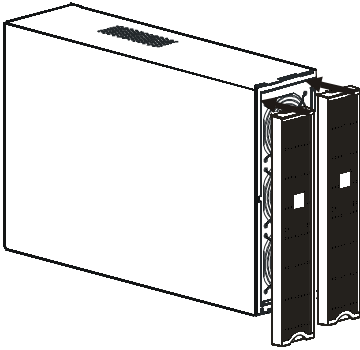
- Ο μετασχηματιστής πρέπει να εγκατασταθεί ΑΡΙΣΤΕΡΑ από το UPS κοιτάζοντας το ΜΠΡΟΣΤΙΝΟ μέρος των μονάδων.
- Αν η διαμόρφωσή σας περιλαμβάνει την προαιρετική πλακέτα παράκαμψης, φροντίστε να έχει τοποθετηθεί στο ΑΡΙΣΤΕΡΟ μέρος του μετασχηματιστή κοιτάζοντας το ΜΠΡΟΣΤΙΝΟ μέρος των μονάδων. Ανατρέξτε στα έντυπα τεκμηρίωσης της πλακέτας παράκαμψης για οδηγίες εγκατάστασης.

#### Αυτόνομη Διαμόρφωση

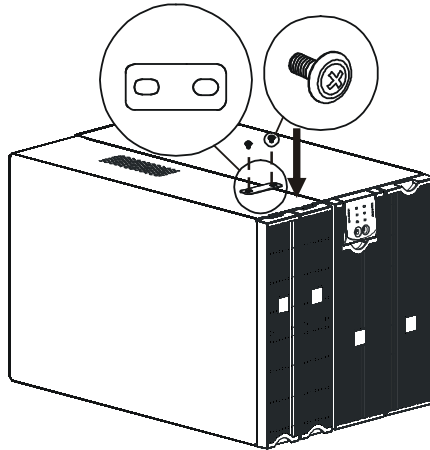


## Διαμόρφωση με Smart-UPS™ RT

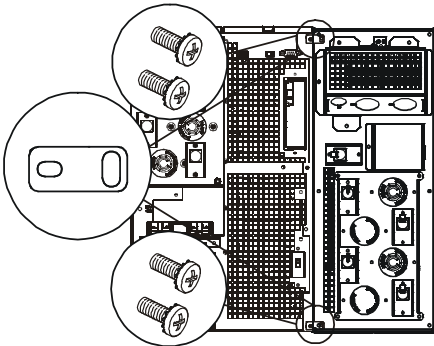
1



2



3



## Εγκατάσταση σε ράφι

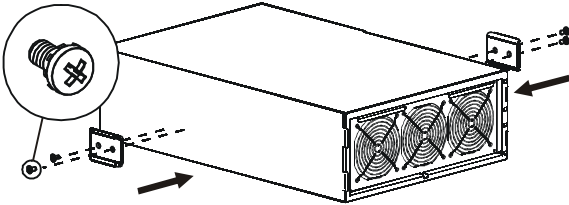
### Τοποθετήστε τις κατευθυντήριες ράβδους στο ράφι

Για περισσότερες λεπτομέρειες σχετικά με την εγκατάσταση των ράβδων, ανατρέξτε στις οδηγίες του κιτ κατευθυντήριων ράβδων.

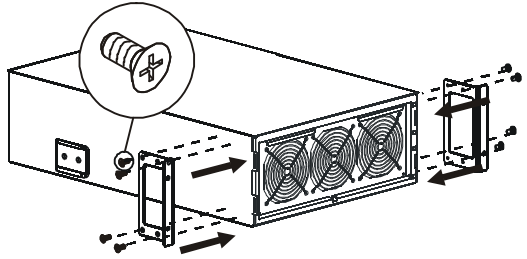
### Μετατροπή από πύργο σε ράφι

**Προσοχή:** Λόγω του βάρους του, ο μετασχηματιστής πρέπει να τοποθετείται στο κάτω μέρος του ραφιδού.

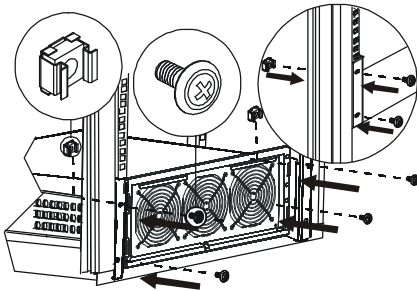
1



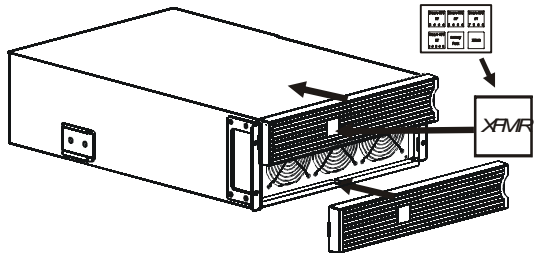
2



3

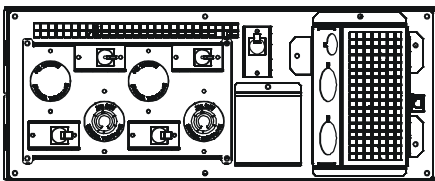


4

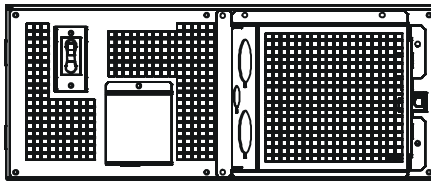


## Σύνδεση εξοπλισμού και ρεύματος στον μετασχηματιστή

Πίσω τμήμα 10 kVA:



Πίσω τμήμα 20 kVA:



Εκκίνηση

### ΣΗΜΕΙΩΣΗ

#### ΚΙΝΔΥΝΟΣ ΠΡΟΚΛΗΣΗΣ ΖΗΜΙΑΣ ΣΤΟΝ ΕΞΟΠΛΙΣΜΟ

- Να τηρείτε όλες τις οδηγίες των εθνικών και τοπικών αρχών σχετικά με τους ηλεκτρολογικούς κανόνες.
- Η εγκατάσταση της καλωδίωσης πρέπει να γίνεται από ειδικό ηλεκτρολόγο.

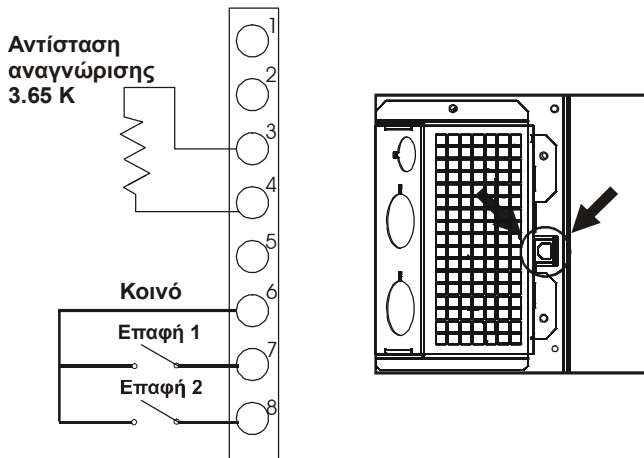
**Εάν δεν ακολουθήσετε τις οδηγίες αυτές μπορεί να προκληθεί ζημιά στον εξοπλισμό**

1. Βεβαιωθείτε ότι η ηλεκτρική τροφοδοσία είναι απενεργοποιημένη.
2. *Αν χρειαστεί*, αντικαταστήστε την πλακέτα PDU (δείτε *Εγκατάσταση Πίνακα PDU*).
3. Επιλέξτε την τάση εξόδου, ρυθμίζοντας τον επιλογέα τάσης (δείτε *Επιλογέας Τάσης*).
4. Καλωδιώστε το μετασχηματιστή (δείτε *Καλωδίωση*).
5. *Στις διαμορφώσεις με πλακέτα PDU μόνο*, συνδέστε τα φορτία στον μετασχηματιστή.
6. Τοποθετήστε το προαιρετικό καλώδιο επικοινωνίας (δείτε παρακάτω *Προαιρετικό Καλώδιο Επικοινωνίας*).
7. Βεβαιωθείτε ότι ο διακόπτης κυκλώματος εισόδου είναι στη θέση ON.
8. Ενεργοποιήστε όλους τους συνδεδεμένους ηλεκτρικούς εξοπλισμούς.



## Προαιρετικό Καλώδιο Επικοινωνίας

### 8 ακίδων RJ45, Σφάλμα/Προειδοποίηση



### Σήματα Καλωδίου Επικοινωνίας

Χρώμα Καλωδίου	Όνομα	Σήμα Υψηλού Κινδύνου	Για σύνδεση σε AP9619	Για σύνδεση σε AP9340 ή AP9350	Πολικότητα
Πράσινο	Κοινό	-	Ζώνη 1 NC* ή Ζώνη 2 NC*	Χρήστης 1 Αρνητικό ή Χρήστης 2 Αρνητικό	-
Λευκό με καφέ	Επαφή 1	Βλάβη ανεμιστήρα και προειδοποίηση θερμότητας	Ζώνη 1 COM**	Χρήστης 1 Θετικό	Ανοικτό είναι συμβάν
Καφέ	Επαφή 2	Θερμική διακοπή	Ζώνη 2 COM**	Χρήστης 2 Θετικό	Ανοικτό είναι συμβάν

\* Κανονικά κλεισμένη (Normally closed)

\*\* Κοινή (Common)

## Αντιμετώπιση βλαβών

ΠΡΟΒΛΗΜΑ ΚΑΙ/Η ΠΙΘΑΝΗ ΑΙΤΙΑ	ΛΥΣΗ
<b>Επαφή 1 (Βλάβη Ανεμιστήρα/Προειδοποίηση Θερμότητας)</b>	
Ένας ανεμιστήρας μπορεί να είναι φραγμένος ή να λειτουργεί αργά.	<ul style="list-style-type: none"> <li>• Βεβαιωθείτε ότι οι ανεμιστήρες δεν είναι φραγμένοι.</li> <li>• Μειώστε το φορτίο, αν γίνεται.</li> <li>• Απευθυνθείτε άμεσα σε έναν αντιπρόσωπο σέρβις.</li> </ul> <p>Σημείωση: Το σετ επαφής έχει σχεδιαστεί για να ανοίγει ως προειδοποίηση πριν η μονάδα προχωρήσει σε θερμική διακοπή. Το σύστημα μπορεί να κλείσει σε μία ώρα, αν δεν ληφθούν τα κατάλληλα μέτρα.</p>
Η εσωτερική θερμοκρασία της μονάδας είναι πάνω από την κανονική περιοχή τιμών.	
<b>Επαφή 2 (Θέση Διακόπτη Κυκλώματος Εισόδου)</b>	
Υπάρχει υπέρβαση του ονομαστικού ρεύματος εισόδου.	<ul style="list-style-type: none"> <li>• Μειώστε το φορτίο και κλείστε το διακόπτη.</li> <li>• Αν ο διακόπτης δεν μένει κλειστός, απευθυνθείτε σε έναν αντιπρόσωπο σέρβις.</li> </ul> <p>Σημείωση: Αν ο διακόπτης είναι ανοικτός, το σετ επαφής θα ανοίξει.</p>
Η εσωτερική θερμοκρασία της μονάδας είναι πάνω από την ασφαλή περιοχή λειτουργίας.	

## Συντήρηση

### Αντικατάσταση Πλακέτας PDU

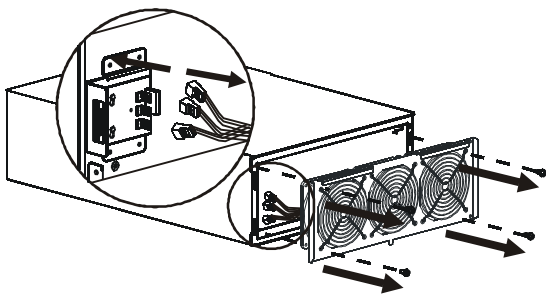
Δείτε τις οδηγίες *Εγκατάστασης Πλακέτας PDU*.

### Αντικατάσταση Πλακέτας Ανεμιστήρα

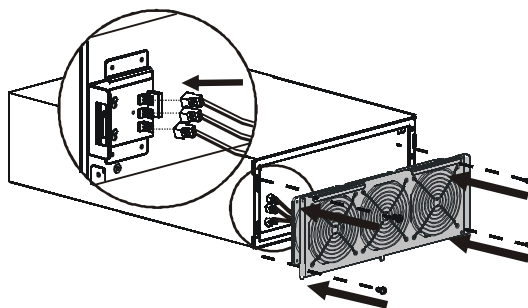
**Προσοχή:** Ασχοληθείτε μόνο με την πλακέτα ανεμιστήρα κατά την αντικατάσταση. Ο μετασχηματιστής και τα άλλα εξαρτήματα θα συνεχίσουν να λειτουργούν και να είναι ενεργά κατά την αντικατάσταση της πλακέτας.

Κατά την αφαίρεση της πλακέτας ανεμιστήρα, οι ανεμιστήρες απενεργοποιούνται αμέσως; κατά την τοποθέτηση της νέας πλακέτας ανεμιστήρα, οι ανεμιστήρες ενεργοποιούνται αμέσως.

1



2



## Μεταφορά

---

1. Απενεργοποιήστε και αποσυνδέστε όλο το συνδεδεμένο εξοπλισμό.
2. Αποσυνδέστε τη μονάδα από το ρεύμα ηλεκτρικού δικτύου.
3. Αποσυνδέστε όλες τις εσωτερικές και εξωτερικές μπαταρίες (αν υπάρχουν).
4. Ακολουθήστε τις οδηγίες αποστολής που αναφέρονται στην ενότητα *Σέρβις* του παρόντος εγχειριδίου.

## Σέρβις

---

Αν η μονάδα χρειάζεται σέρβις, μην την επιστρέψετε στην αντιπροσωπεία. Ακολουθήστε τα παρακάτω βήματα:

1. Ανατρέξτε στην ενότητα *Αντιμετώπιση προβλημάτων* του εγχειριδίου προκειμένου να επιλύσετε συνήθη προβλήματα.
2. Αν το πρόβλημα παραμένει, επικοινωνήστε με το τμήμα υποστήριξης πελατών της APC by Schneider Electric μέσω του ιστότοπου της APC by Schneider Electric, **www.apc.com**.
  - a. Σημειώστε τον αριθμό μοντέλου, τον αριθμό σειράς και την ημερομηνία αγοράς. Το μοντέλο και ο αριθμός σειράς βρίσκονται στην πίσω πλευρά της μονάδας, ενώ είναι διαθέσιμοι μέσω της οθόνης LCD σε επιλεγμένα μοντέλα.
  - b. Καλέστε το Τμήμα εξυπηρέτησης πελατών και ένας τεχνικός θα προσπαθήσει να επιλύσει το πρόβλημα τηλεφωνικά. Αν κάτι τέτοιο δεν είναι δυνατό, ο τεχνικός θα εκδώσει έναν αριθμό εξουσιοδότησης επιστροφής υλικού (αρ. RMA).
  - c. Αν η μονάδα καλύπτεται ακόμη από την εγγύηση, οι επισκευές γίνονται δωρεάν.
  - d. Οι διαδικασίες σέρβις και επιστροφής μπορεί να διαφέρουν από χώρα σε χώρα. Ανατρέξτε στον ιστότοπο της APC by Schneider Electric, **www.apc.com** για συγκεκριμένες οδηγίες ανά χώρα.
3. Συσκευάστε τη μονάδα σωστά, για να μην προκληθούν ζημιές κατά τη μεταφορά. Μη χρησιμοποιείτε ποτέ μπαλάκια φελιζόλ για τη συσκευασία. Τυχόν ζημιές που μπορεί να προκληθούν κατά τη μεταφορά δεν καλύπτονται από την εγγύηση.
  - a. **Σημείωση: Για αποστολή μέσα στις Η.Π.Α. ή στις Η.Π.Α., πάντα ΑΠΟΣΥΝΔΕΕΤΕ ΜΙΑ ΜΠΑΤΑΡΙΑ ΤΟΥ UPS πριν την αποστολή σύμφωνα με τους κανονισμούς του Υπουργείου Μεταφορών των Η.Π.Α. και της Διεθνούς Ένωσης Αεροπορικών Εταιρειών (IATA).** Οι εσωτερικές μπαταρίες μπορούν να παραμείνουν μέσα στο UPS.
  - b. Οι μπαταρίες μπορεί να παραμείνουν συνδεδεμένες εξωτερικές μπαταρίες κατά την αποστολή. Δεν χρησιμοποιούν όλες οι μονάδες εξωτερικές μπαταρίες.
4. Σημειώστε τον αριθμό εξουσιοδότησης επιστροφής υλικού που σας έδωσε το τμήμα υποστήριξης πελατών πάνω στη συσκευασία.
5. Επιστρέψτε τη μονάδα στη διεύθυνση που σας δόθηκε από το τμήμα υποστήριξης πελατών, με ασφάλιση και προπληρωμένα ταχυδρομικά τέλη.

## Περιορισμένη εργοστασιακή εγγύηση

Η Schneider Electric IT Corporation (SEIT) εγγυάται για ένα διάστημα δύο (2) ετών από την ημερομηνία αγοράς ότι τα προϊόντα της είναι χωρίς ελαττώματα, τόσο στα υλικά κατασκευής όσο και στην ποιότητα εργασίας. Οι υποχρεώσεις της SEIT που προκύπτουν από την εγγύηση αυτή περιορίζονται στην επιδιόρθωση ή αντικατάσταση οποιωνδήποτε ελαττωματικών προϊόντων, κατά αποκλειστική επιλογή της εταιρείας. Η επισκευή ή η αντικατάσταση του ελαττωματικού προϊόντος ή μερών αυτού δεν επεκτείνει την αρχική περίοδο εγγύησης.

Η εγγύηση αυτή ισχύει μόνο για τον αρχικό αγοραστή ο οποίος θα πρέπει να έχει πραγματοποιήσει σωστή εγγραφή του προϊόντος εντός 10 ημερών από την αγορά. Δηλώσεις προϊόντων γίνονται online στη διεύθυνση [warranty.apc.com](http://warranty.apc.com).

SEIT δεν φέρει καμία ευθύνη αν, στο πλαίσιο της εγγύησης, οι δοκιμές και οι έλεγχοι της αποκαλύψουν ότι το επικαλούμενο ελάττωμα του προϊόντος δεν υπάρχει ή προκλήθηκε από τον τελικό χρήστη ή από τρίτο άτομο εξαιτίας κακής χρήσης, αμέλειας, ακατάλληλης εγκατάστασης, δοκιμής, λειτουργίας ή χρήσης του προϊόντος κατά παράβαση των συστάσεων ή των προδιαγραφών της SEIT. Επιπλέον, η SEIT δεν θα φέρει ευθύνη για ελαττώματα που προέρχονται από: 1) μη εξουσιοδοτημένες προσπάθειες επισκευής ή μετατροπής του προϊόντος, 2) εσφαλμένη ή ανεπαρκή ηλεκτρική τάση ή σύνδεση, 3) ακατάλληλες συνθήκες λειτουργίας στον τόπο χρήσης, 4) ανωτέρα βία, 5) έκθεση σε καιρικές συνθήκες ή 6) κλοπή. Σε καμία περίπτωση η SEIT δεν φέρει ευθύνη υπό την παρούσα εγγύηση για οποιοδήποτε προϊόν του οποίου ο σειριακός αριθμός έχει αλλοιωθεί, παραμορφωθεί ή αφαιρεθεί.

**ΕΚΤΟΣ ΟΠΩΣ ΟΡΙΖΕΤΑΙ ΠΑΡΑΠΑΝΩ, ΔΕΝ ΠΑΡΕΧΕΤΑΙ ΚΑΜΙΑ ΕΓΓΥΗΣΗ, ΡΗΤΗ Ή ΣΙΩΠΗΡΗ, ΒΑΣΕΙ ΝΟΜΟΥ Ή ΔΙΑΦΟΡΕΤΙΚΑ, ΓΙΑ ΤΑ ΠΡΟΪΟΝΤΑ ΠΟΥ ΠΩΛΟΥΝΤΑΙ, ΕΠΙΣΚΕΥΑΖΟΝΤΑΙ Ή ΠΑΡΕΧΟΝΤΑΙ ΣΤΟ ΠΛΑΙΣΙΟ ΤΗΣ ΠΑΡΟΥΣΑΣ ΣΥΜΦΩΝΙΑΣ Ή ΣΕ ΣΥΣΧΕΤΙΣΜΟ ΜΕ ΑΥΤΗ.**

**Η SEIT ΑΠΟΠΟΙΕΙΤΑΙ ΚΑΘΕ ΣΙΩΠΗΡΗ ΕΓΓΥΗΣΗ ΕΜΠΟΡΕΥΣΙΜΟΤΗΤΑΣ, ΙΚΑΝΟΠΟΙΗΣΗΣ ΚΑΙ ΚΑΤΑΛΗΛΟΤΗΤΑΣ ΓΙΑ ΣΥΓΚΕΚΡΙΜΕΝΟ ΣΚΟΠΟ.**

**ΟΙ ΡΗΤΕΣ ΕΓΓΥΗΣΕΙΣ ΤΗΣ SEIT ΔΕΝ ΘΑ ΕΠΕΚΤΑΘΟΥΝ, ΠΕΡΙΟΡΙΣΤΟΥΝ Ή ΕΠΗΡΕΑΣΤΟΥΝ ΚΑΙ ΚΑΜΙΑ ΥΠΟΧΡΕΩΣΗ Ή ΕΥΘΥΝΗ ΔΕΝ ΘΑ ΠΡΟΚΥΨΕΙ ΑΠΟ ΤΗΝ ΠΑΡΟΧΗ ΤΕΧΝΙΚΩΝ Ή ΑΛΛΩΝ ΣΥΜΒΟΥΛΩΝ Ή ΣΕΡΒΙΣ ΑΠΟ ΤΗΝ SEIT ΣΕ ΣΧΕΣΗ ΜΕ ΤΑ ΠΡΟΪΟΝΤΑ.**

**ΟΙ ΠΑΡΑΠΑΝΩ ΕΓΓΥΗΣΕΙΣ ΚΑΙ ΕΠΑΝΟΡΘΩΣΕΙΣ ΕΙΝΑΙ ΑΠΟΚΛΕΙΣΤΙΚΕΣ ΚΑΙ ΑΝΤΙΚΑΘΙΣΤΟΥΝ ΟΛΕΣ ΤΙΣ ΑΛΛΕΣ ΕΓΓΥΗΣΕΙΣ ΚΑΙ ΕΠΑΝΟΡΘΩΣΕΙΣ. ΟΙ ΠΑΡΑΠΑΝΩ ΕΓΓΥΗΣΕΙΣ ΑΠΟΤΕΛΟΥΝ ΤΗ ΜΟΝΑΔΙΚΗ ΕΥΘΥΝΗ ΤΗΣ SEIT ΚΑΙ ΤΗ ΜΟΝΗ ΑΠΟΖΗΜΙΩΣΗ ΤΟΥ ΑΓΟΡΑΣΤΗ ΣΕ ΠΕΡΙΠΤΩΣΗ ΑΘΕΤΗΣΗΣ ΤΩΝ ΕΓΓΥΗΣΕΩΝ. ΟΙ ΕΓΓΥΗΣΕΙΣ ΤΗΣ SEIT ΙΣΧΥΟΥΝ ΜΟΝΟ ΓΙΑ ΤΟΝ ΑΡΧΙΚΟ ΑΓΟΡΑΣΤΗ ΚΑΙ ΔΕΝ ΕΠΕΚΤΕΙΝΟΝΤΑΙ ΣΕ ΟΠΟΙΑΔΗΠΟΤΕ ΤΡΙΤΑ ΜΕΡΗ.**

**ΣΕ ΚΑΜΙΑ ΠΕΡΙΠΤΩΣΗ Η SEIT, ΤΑ ΣΤΕΛΕΧΗ, ΟΙ ΔΙΕΥΘΥΝΤΕΣ, ΟΙ ΣΥΝΕΡΓΑΤΕΣ Ή ΟΙ ΥΠΑΛΛΗΛΟΙ ΤΗΣ ΔΕΝ ΦΕΡΟΥΝ ΚΑΜΙΑ ΕΥΘΥΝΗ ΓΙΑ ΕΜΜΕΣΗ, ΕΙΔΙΚΗ, ΑΠΘΕΤΙΚΗ Ή ΠΟΙΝΙΚΗ ΖΗΜΙΑ ΟΠΟΙΟΥΔΗΠΟΤΕ ΕΙΔΟΥΣ, Η ΟΠΟΙΑ ΠΡΟΕΚΥΨΕ ΑΠΟ ΤΗ ΧΡΗΣΗ, ΤΟ ΣΕΡΒΙΣ Ή ΤΗΝ ΕΓΚΑΤΑΣΤΑΣΗ ΤΩΝ ΠΡΟΪΟΝΤΩΝ, ΕΙΤΕ ΟΙ ΖΗΜΙΕΣ ΑΥΤΕΣ ΠΡΟΕΚΥΨΑΝ ΑΠΟ ΣΥΜΒΑΣΗ Ή ΔΔΙΚΟΠΡΑΞΙΑ, ΑΝΕΞΑΡΤΗΤΩΣ ΣΦΑΛΜΑΤΟΣ, ΑΜΕΛΕΙΑΣ Ή ΑΜΕΣΗΣ ΕΥΘΥΝΗΣ Ή ΑΚΟΜΗ ΚΑΙ ΣΕ ΠΕΡΙΠΤΩΣΗ ΠΟΥ Η SEIT ΕΧΕΙ ΕΝΗΜΕΡΩΘΕΙ ΕΚ ΤΩΝ ΠΡΟΤΕΡΩΝ ΓΙΑ ΤΟ ΕΝΔΕΧΟΜΕΝΟ ΤΕΤΟΙΩΝ ΖΗΜΙΩΝ. ΣΥΓΚΕΚΡΙΜΕΝΑ, Η SEIT ΔΕΝ ΕΥΘΥΝΕΤΑΙ ΓΙΑ ΟΠΟΙΕΣΔΗΠΟΤΕ ΔΑΠΑΝΕΣ, ΟΠΩΣ ΑΠΩΛΕΙΑ ΚΕΡΑΩΝ Ή ΕΣΟΔΩΝ (ΑΜΕΣΗ Ή ΕΜΜΕΣΗ), ΑΠΩΛΕΙΑ ΕΞΟΠΛΙΣΜΟΥ, ΑΠΩΛΕΙΑ ΧΡΗΣΗΣ ΕΞΟΠΛΙΣΜΟΥ, ΑΠΩΛΕΙΑ ΛΟΓΙΣΜΙΚΟΥ, ΑΠΩΛΕΙΑ ΔΕΔΟΜΕΝΩΝ, ΕΞΟΔΑ ΑΝΤΙΚΑΤΑΣΤΑΣΗΣ, ΔΕΙΩΣΕΙΣ ΤΡΙΤΩΝ Ή ΑΛΛΕΣ.**

**ΤΙΠΟΤΑ ΣΤΗΝ ΠΑΡΟΥΣΑ ΠΕΡΙΟΡΙΣΜΕΝΗ ΕΓΓΥΗΣΗ ΔΕΝ ΕΠΙΔΙΩΚΕΙ ΝΑ ΑΠΟΚΛΕΙΣΕΙ Ή ΝΑ ΠΕΡΙΟΡΙΣΕΙ ΤΗΝ ΕΥΘΥΝΗ ΤΗΣ SEIT ΓΙΑ ΘΑΝΑΤΟ Ή ΤΡΑΥΜΑΤΙΣΜΟ ΠΟΥ ΠΡΟΚΥΠΤΕΙ ΑΠΟ ΑΜΕΛΕΙΑ Ή ΔΟΛΙΑ ΠΑΡΑΠΛΑΝΗΣΗ, ΣΤΟ ΒΑΘΜΟ ΠΟΥ ΑΥΤΗ ΔΕΝ ΜΠΟΡΕΙ ΝΑ ΑΠΟΚΛΕΙΣΤΕΙ Ή ΝΑ ΠΕΡΙΟΡΙΣΤΕΙ ΑΠΟ ΤΗΝ ΙΣΧΥΟΥΣΑ ΝΟΜΟΘΕΣΙΑ.**

Για να έχετε τεχνική υποστήριξη που να καλύπτεται από την εγγύηση, πρέπει να αποκτήσετε αριθμό εξουσιοδότησης επιστροφής υλικού (αρ. RMA) από το τμήμα υποστήριξης πελατών. Οι πελάτες με προβλήματα που αφορούν αξιώσεις εγγύησης, μπορούν να έρθουν σε επαφή με το δίκτυο υποστήριξης πελατών της SEIT μέσω της ιστοσελίδας της APC: [www.apc.com](http://www.apc.com). Επιλέξτε τη χώρα σας από το κυλιόμενο μενού επιλογής χώρας. Ανοίξτε την καρτέλα Υποστήριξη στο επάνω μέρος της ιστοσελίδας για να λάβετε πληροφορίες σχετικά με το τμήμα υποστήριξης πελατών στην περιοχή σας. Τα προϊόντα πρέπει να επιστρέφονται με τα έξοδα μεταφοράς προπληρωμένα και να συνοδεύονται από σύντομη περιγραφή του προβλήματος που προέκυψε, καθώς και απόδειξη της ημερομηνίας και τόπου αγοράς.



# APC by Schneider Electric

## Υποστήριξη πελατών παγκοσμίως

Η υποστήριξη πελατών για το παρόν ή οποιοδήποτε άλλο προϊόν της APC by Schneider Electric παρέχεται χωρίς καμία χρέωση, με οποιονδήποτε από τους ακόλουθους τρόπους:

- Επισκεφτείτε τον ιστότοπο της APC by Schneider Electric, [www.apc.com](http://www.apc.com), για να αποκτήσετε πρόσβαση σε έντυπα που είναι διαθέσιμα στη Γνωσιακή βάση της APC και να υποβάλετε αιτήματα υποστήριξης πελατών.
  - **www.apc.com** (κεντρικά γραφεία της εταιρείας)  
Ανάλογα με τη χώρα, σας συνδεθείτε στο συγκεκριμένο ιστότοπο της APC by Schneider Electric, όπου θα βρείτε πληροφορίες υποστήριξης πελατών.
  - **www.apc.com/support/**  
Εξυπηρέτηση παγκοσμίως, με αναζήτηση στη γνωσιακή βάση της APC και χρήση ηλεκτρονικής υποστήριξης.
- Επικοινωνήστε τηλεφωνικά ή μέσω e-mail με ένα κέντρο υποστήριξης πελατών της APC by Schneider Electric.
  - Κέντρα ανά χώρα: για στοιχεία επικοινωνίας, μεταβείτε στη διεύθυνση **www.apc.com/support/contact**.
  - Για πληροφορίες σχετικά με το πώς μπορείτε να έχετε πρόσβαση στην υποστήριξη πελατών της περιοχής σας, επικοινωνήστε με τον αντιπρόσωπο ή άλλον διανομέα της APC by Schneider Electric από τον οποίο πραγματοποιήσατε την αγορά του προϊόντος της APC by Schneider Electric.

© 2015 APC by Schneider Electric. Οι επωνυμίες Smart-UPS και PowerChute ανήκουν στην Schneider Electric Industries S.A.S. ή σε θυγατρικές της εταιρείας. Όλα τα άλλα εμπορικά σήματα αποτελούν ιδιοκτησία των αντίστοιχων κατόχων τους.